

## iQ100, Telescopische dampkap, 60 cm, Zilvermetaalkleurig LI64LB521



### Optionele toebehoren

|           |   |
|-----------|---|
| LZ11ITB14 | CleanAir standaard koelfilter (plafond) |
| LZ11ITI14 | CleanAir standaard recirc.set           |
| LZ46521   | Greeplijst                              |
| LZ46551   | Greeplijst 60 cm RVS                    |
| LZ46561   | Greeplijst                              |

✓ 15 Years Spare Parts Availability: langdurige beschikbaarheid van reserveonderdelen.

### Kenmerken

#### Technische gegevens

|  |                                  |
|--|----------------------------------|
| Uitvoering: .....                                      | Pull-out                         |
| Lengte elektriciteitsnoer: .....                       | 175 cm                           |
| Inbouwafmetingen: .....                                | 162mm x 526.0mm x 290mm mm       |
| Hoogte: .....  | 203 mm                           |
| Minimum afstand boven een elektrische kookplaat: ..... | 430 mm                           |
| Minimum afstand boven een gaskookplaat: .....          | 650 mm                           |
| Nettogewicht: .....                                    | 8.4 kg                           |
| Soort besturing: .....                                 | Mechanisch                       |
| Instelling afzuigvermogen: .....                       | 3 standen                        |
| Maximale luchtafvoer bij luchtafvoer: .....            | 394 m³/h                         |
| Maximale luchtafvoer bij kringloopwerking: .....       | 238 m³/h                         |
| Maximum Air flow: .....                                | 394 m³/h                         |
| Aantal lampen: .....                                   | 2                                |
| Geluidsniveau: .....                                   | 68 dB(A) re 1pW                  |
| Diameter luchtafvoer min/max: .....                    | 150 mm                           |
| Materiaal vetfilter: .....                             | Aluminium wasbaar                |
| EAN-code: .....  | 4242003979167                    |
| Aansluitvermogen: .....                                | 108 W                            |
| Minimale smeltveiligheid: .....                        | 10 A                             |
| Spanning: .....  | 220-240 V                        |
| Frequentie: .....                                      | 50 Hz                            |
| Type stekker: .....                                    | Schuko/Gardy-stekker met aarding |
| Type installatie: .....                                | Compact Modular                  |



# iQ100, Telescopische dampkap, 60 cm, Zilvermetaalkleurig LI64LB521

## Kenmerken

### Design:

- Telescopische dampkap - 60 cm
- Dampkap voor hangkast van 60 cm breed
- Geschikt voor luchtafvoer of kringloopwerking

### Belangrijkste eigenschappen:

- Capacitor motor
- 2 x 1,5 W LED verlichting
- Kleurtemperatuur: 3500 K
- Verlichting intensiteit: 131 lux
- 2 metalen vetfilter(s)

### Comfortkenmerken:

- Bediening via tuimelschakelaars
- 3 vermogensstanden

### Schoonmaakcomfort:

- Metalen vetfilter(s) vaatwasserbestendig

### Prestaties bij luchtafvoer:

- Volgens EN 61591 en EN/IEC 60704-2-13 kan jouw apparaat de volgende waarden in afzuigstand bereiken:
- Stand 1: afzuigcapaciteit 276 m<sup>3</sup>/h; geluidsniveau 61 dB(A) re1pW
- Stand 2: afzuigcapaciteit 336 m<sup>3</sup>/h; geluidsniveau 65 dB(A) re1pW
- Stand 3: afzuigcapaciteit 394 m<sup>3</sup>/h; geluidsniveau 68 dB (A) re1pW
- Energie-efficiëntieklasse: C\*
- Gemiddeld energieverbruik: 57.3 kW/jaar\*
- Ventilator-efficiëntieklasse: D\*
- Verlichting-efficiëntieklasse: A\*
- Vetfilter-efficiëntieklasse: B\*

### Prestaties bij recirculatie:

- Bij kringloopwerking is een starterset nodig
- Volgens EN 61591 en EN/IEC 60704-2-13 kan uw apparaat de volgende waarden bereiken in recirculatiemodus met standaard recirculatiekit (verkrijgbaar als optioneel accessoire): Stand 1: afzuigcapaciteit 190 m<sup>3</sup>/h; geluidsniveau 66 dB(A) re1pW
- Stand 2: afzuigcapaciteit 220 m<sup>3</sup>/h; geluidsniveau 69 dB(A) re1pW
- Stand 3: afzuigcapaciteit 238 m<sup>3</sup>/h ; geluidsniveau 71 dB (A) re1pW

### Technische informatie en duurzaamheid:

- Verbruiksgegevens:
- Aansluitwaarde: 108 W
- Spanning: 220 - 240 V
- Duurzaamheid:
- Geproduceerd in Duitsland op een CO<sub>2</sub>-neutrale productielocatie

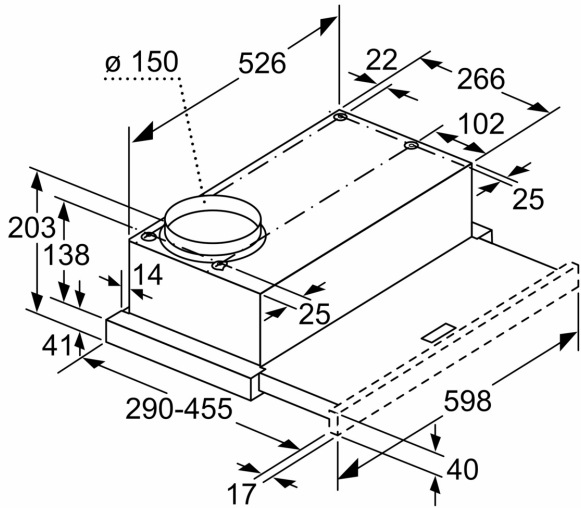
### Planning en installatie Informatie:

- Toestelafmetingen (HxBxD): 203 x 598 x 290 mm
- Inbouwafmetingen (HxBxD): 162 x 526 x 290 mm
- Aansluitkabel met stekker: 1.75 m
- Diameter van de buis Ø 150 mm
- Telescopisch element zonder profiel (afwerkingsprofiel of

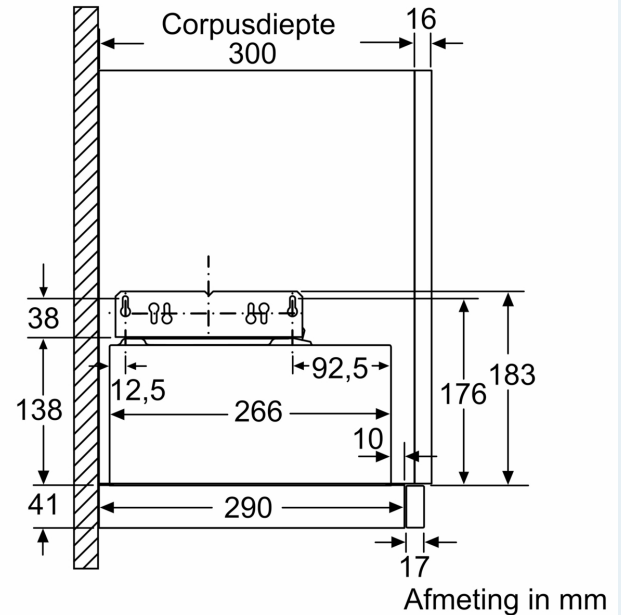
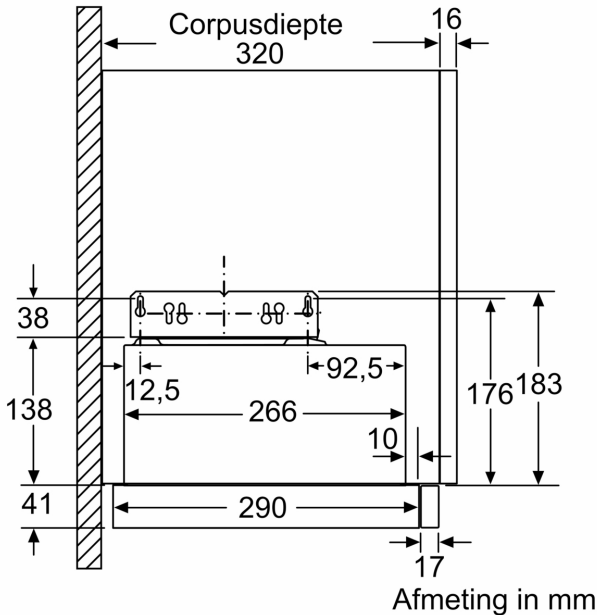
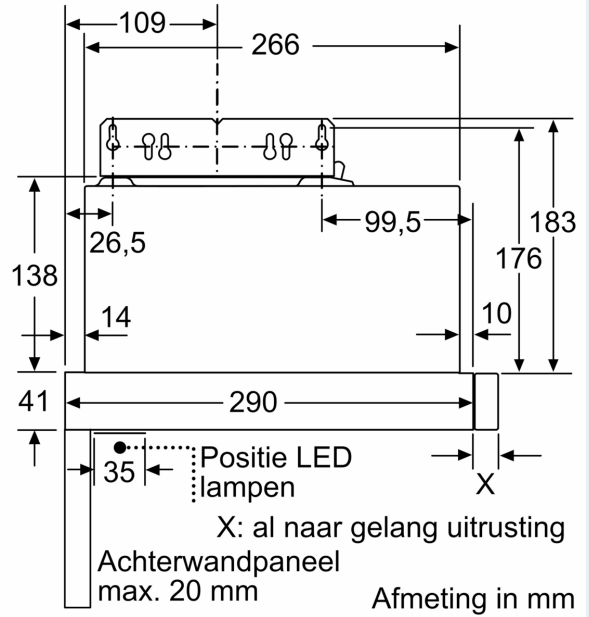
meubelprofiel noodzakelijk)

iQ100, Telescopische dampkap, 60 cm, Zilvermetaalkleurig LI64LB521

Maattekeningen



Diepte-aanpassing van het uitschuifbare gedeelte niet mogelijk  
Afmeting in mm



Maattekeningen

