

iQ100, Telescopische dampkap, 60 cm, Zilvermetaalkleurig LI63LB526



Optionele toebehoren

LZ11ITB14	CleanAir standaard koelfilter (plafond)
LZ11ITI14	CleanAir standaard recirc.set
LZ46521	Greeplijst
LZ46551	Greeplijst 60 cm RVS
LZ46561	Greeplijst

✓ 15 Years Spare Parts Availability: langdurige beschikbaarheid van reserveonderdelen.

Kenmerken

Technische gegevens

Uitvoering:	Pull-out
Lengte elektriciteitsnoer:	175 cm
Inbouwafmetingen:	162mm x 526.0mm x 290mm mm
Hoogte:	203 mm
Minimum afstand boven een elektrische kookplaat:	430 mm
Minimum afstand boven een gaskookplaat:	650 mm
Nettogewicht:	8.4 kg
Soort besturing:	Mechanisch
Instelling afzuigvermogen:	2
Maximale luchtafvoer bij luchtafvoer:	351 m³/h
Maximale luchtafvoer bij kringloopwerking:	220 m³/h
Maximum Air flow:	351 m³/h
Aantal lampen:	2
Geluidsniveau:	65 dB(A) re 1pW
Diameter luchtafvoer min/max:	150 mm
Materiaal vetfilter:	Aluminium wasbaar
EAN-code:	4242003979143
Aansluitvermogen:	93 W
Minimale smeltveiligheid:	10 A
Spanning:	220-240 V
Frequentie:	50 Hz
Type stekker:	Schuko/Gardy-stekker met aarding
Type installatie:	Compact Modular



iQ100, Telescopische dampkap, 60 cm, Zilvermetaalkleurig LI63LB526

Kenmerken

Design:

- Telescopische dampkap - 60 cm
- Dampkap voor hangkast van 60 cm breed
- Geschikt voor luchtafvoer of kringloopwerking

Belangrijkste eigenschappen:

- Capacitor motor
- 2 x 1,5 W LED verlichting
- Kleurtemperatuur: 3500 K
- Verlichting intensiteit: 131 lux
- 2 metalen vetfilter(s)

Comfortkenmerken:

- Bediening via tuimelschakelaars
- 2 vermogensstanden

Schoonmaakcomfort:

- Metalen vetfilter(s) vaatwasserbestendig

Prestaties bij luchtafvoer:

- Volgens EN 61591 en EN/IEC 60704-2-13 kan uw apparaat in de afzuigmodus de volgende waarden bereiken: Stand 1: afzuigcapaciteit 276 m³/h; geluidsniveau 61 dB(A) re1pW
- Stand 2: afzuigcapaciteit 351 m³/h ; geluidsniveau 65 dB (A) re1pW

- Energie-efficiëntieklasse: C*
- Gemiddeld energieverbruik: 43.5 kWu/jaar*
- Ventilator-efficiëntieklasse: D*
- Verlichting-efficiëntieklasse: A*
- Vetfilter-efficiëntieklasse: C*

Prestaties bij recirculatie:

- Bij kringloopwerking is een starterset nodig
- Volgens EN 61591 en EN/IEC 60704-2-13 kan uw apparaat de volgende waarden bereiken in recirculatiemodus met standaard recirculatieset (verkrijgbaar als optionele accessoire): Stand 1: afzuigcapaciteit 190 m³/h; geluidsniveau 66 dB(A) re1pW
- Stand 2: afzuigcapaciteit 220 m³/h; geluidsniveau 69 dB (A) re1pW

Technische informatie en duurzaamheid:

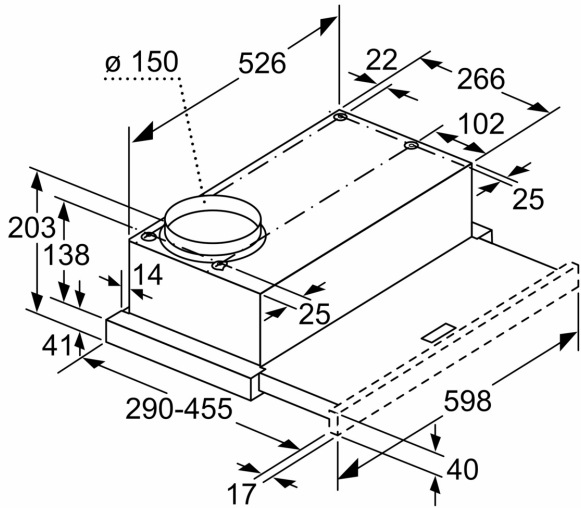
- Verbruiksgegevens:
- Aansluitwaarde: 93 W
- Spanning: 220 - 240 V
- Duurzaamheid:
- Geproduceerd in Duitsland op een CO₂-neutrale productielocatie

Planning en installatie Informatie:

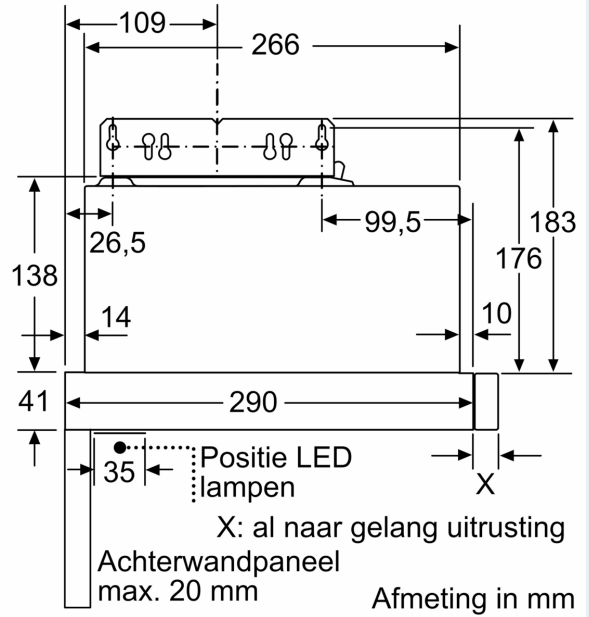
- Toestelafmetingen (HxBxD): 203 x 598 x 290 mm
- Inbouwafmetingen (HxBxD): 162 x 526 x 290 mm
- Aansluitkabel met stekker: 1.75 m
- Diameter van de buis Ø 150 mm
- Telescopisch element zonder profiel (afwerkingsprofiel of meubelprofiel noodzakelijk)

iQ100, Telescopische dampkap, 60 cm, Zilvermetaalkleurig LI63LB526

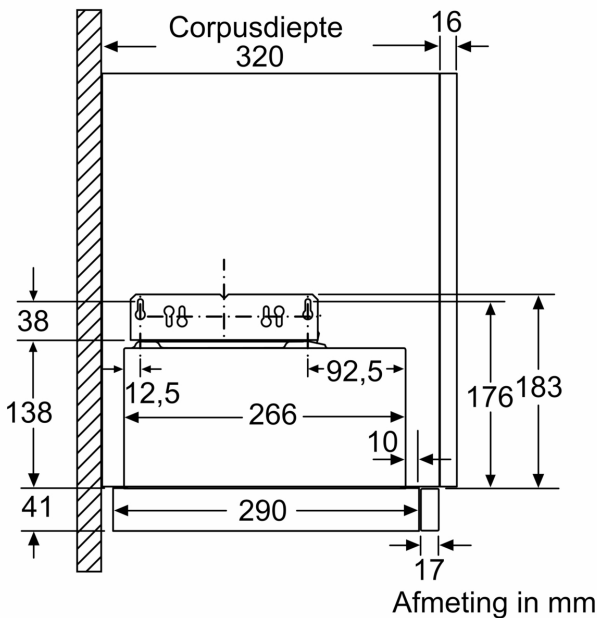
Maattekeningen



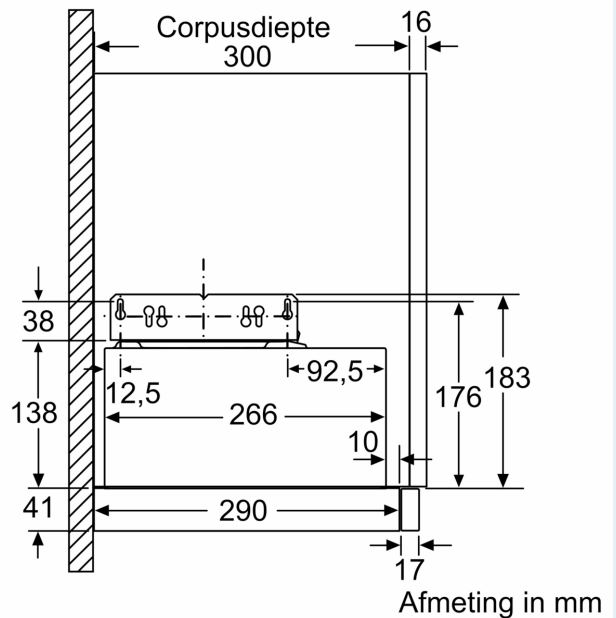
Diepte-aanpassing van het uitschuifbare gedeelte niet mogelijk
Afmeting in mm



Afmeting in mm



Afmeting in mm



Afmeting in mm

Maattekeningen

