

iQ100, Telescopische dampkap, 60 cm, zilvermetaalkleurig LI63LA525



De krachtige uitschuifbare dampkap wordt bijna onzichtbaar in de bovenkast geïnstalleerd.

Kenmerken

Technische gegevens

Uitvoering : Pull-out
 Keurmerken : CE, VDE
 Lengte elektriciteits snoer : 175 cm
 Inbouwafmetingen : 162mm x 526.0mm x 290mm mm
 en: Minimum distance above an electric hob : 430 mm
 en: Minimum distance above a gas hob : 650 mm
 Nettogewicht : 8,601 kg
 Soort besturing : Mechanisch
 Instelling afzuigvermogen : 2
 Maximale afzuigcapaciteit : 328 m³/h
 Maximale luchtcirculatie : 181 m³/h
 Aantal lampen : 2
 Geluidsniveau : 64 dB(A) re 1 pW
 Diameter luchtafvoer min/max : 120 / 150 mm
 Materiaal vetfilter : Aluminium wasbaar
 EAN-code : 4242003844809
 Aansluitwaarde : 130 W
 Minimale smeltveiligheid : 10 A
 Spanning : 220-240 V
 Frequentie : 50 Hz
 Type stekker : Schuko-/Gardy. met aarding
 Type installatie : Inbouw

Optionele toebehoren

LZ46560	Greeplijst
LZ46550	Greeplijst
LZ46520	Greeplijst
LZ45510	Koolfilter (vervanging)
LZ45450	Recirculatieset



4 242003 844809

iQ100, Telescopische dampkap, 60 cm, zilvermetaalkleurig LI63LA525

Kenmerken

Algemene informatie

- Energie-efficiëntieklasse: D*
- Gemiddeld energieverbruik: 67.6 kWu/jaar*
- Ventilator-efficiëntieklasse: D*
- Verlichting-efficiëntieklasse: E*
- Vetfilter-efficiëntieklasse: C*
- Geluidsniveau bij normale werking: 64 dB*

Werking / Vermogen:

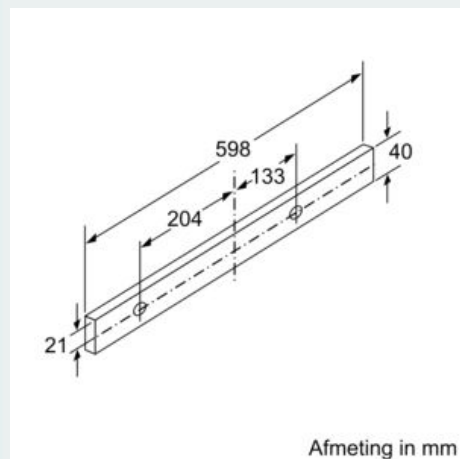
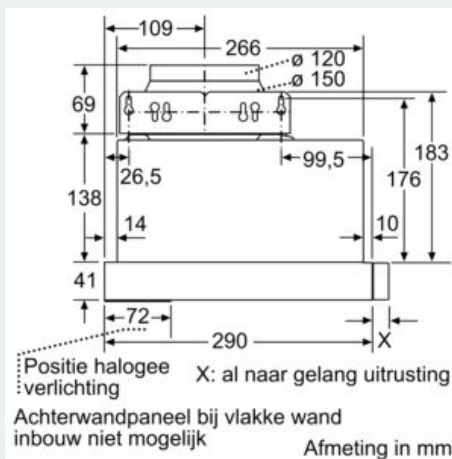
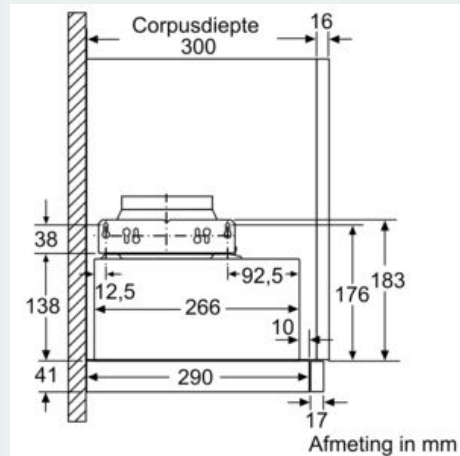
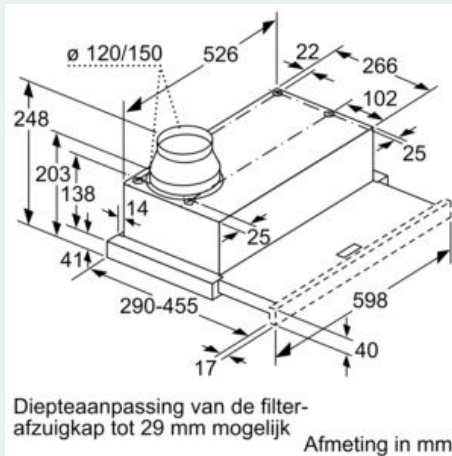
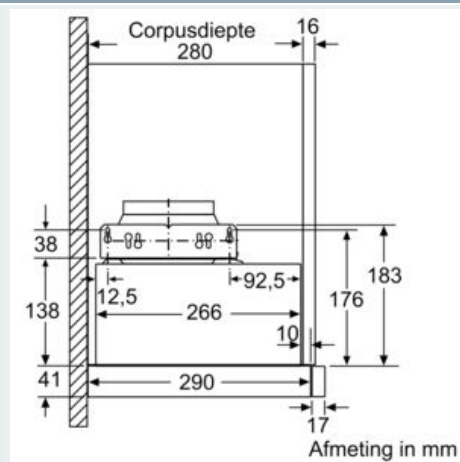
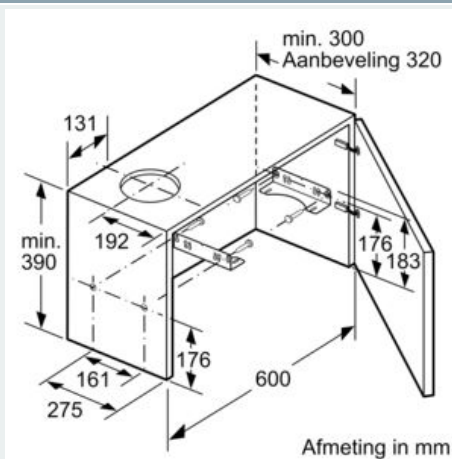
- Dampkap voor hangkast van 60 cm breed
- Geschikt voor luchtafvoer of kringloopwerking
- Bij kringloopwerking is een starterset nodig
- Luchtafvoer volgens DIN/EN 61591: max. 328 m³/u

Comfort / Zekerheid:

- 2 vermogensstanden
- Bediening via tuimelschakelaars
- Automatisch aan- en uitschakelen door het uittrekken van het telescopisch element of door de schakelaar
- Geluidsniveau volgens de normen EN 60704-3 en EN 60704-2-13 bij luchtafvoer en normale werking: 51 dB(A) of 64 dB(A) re 1 pW
- 2 metalen vetfilter(s), vaatwasbestendig
- Verlichting van het werkblad: 2 x halogeenlampen van 20 W
- Kleurtemperatuur: 2700 K
- Telescopisch element zonder profiel (afwerkingsprofiel of meubelprofiel noodzakelijk)
- Aanbevolen diameter afvoerkanaal Ø 150 mm (Ø 120 mm bijgeleverd)
- Toestelafmetingen (HxBxD): 203 x 598 x 290 mm
- Inbouwafmetingen (HxBxD): 162 x 526 x 290 mm
- Aansluitwaarde: 130 W

iQ100, Telescopische dampkap, 60 cm, zilvermetaalkleurig LI63LA525

Maattekeningen



iQ100, Telescopische dampkap, 60 cm,
zilvermetaalkleurig
LI63LA525

Maattekeningen

