

iQ700, plafondlamp, 90 cm, wit LF959RB21

A



Optionele toebehoren

LZ56700	CleanAir module voor recirculatie
LZ56200	CleanAir koolstoffilter

De eilanddampkap is perfect voor installatie in "open keukens".

- ✓ De afzuigcapaciteit van 780 m³/u zorgt voor verse lucht bij het koken.
- ✓ De intensiefstand voor kortstondig gebruik bij sterke dampontwikkeling met automatische terugschakeling naar 4M
- ✓ Bijzonder stille dampkap bij slechts 64 dB(A) re 1 pW.

Kenmerken

Technische gegevens

Uitvoering : Traditioneel
 Keurmerken : CE, NEMKO
 Lengte elektriciteitsnoer (cm) : 130
 Inbouwafmetingen : 299mm x 870.0mm x 476mm
 en: Minimum distance above an electric hob : 550
 en: Minimum distance above a gas hob : 650
 Nettogewicht (kg) : 15,300
 Soort besturing : Electronisch
 Maximale afzuigcapaciteit (m³/h) : 583
 Maximale luchtcirculatie intensiefstand (m³/h) : 570.0
 Afzuigcapaciteit intensiefstand (m³/h) : 780
 Aantal lampen : 4
 Geluidsniveau (dB (A) re 1pW) : 64
 Diameter luchtafvoer min/max (mm/mm) : 150
 Materiaal vetfilter : Aluminium wasbaar
 EAN-code : 4242003795064
 Aansluitwaarde (W) : 285
 Minimale smeltveiligheid (A) : 10
 Spanning (V) : 220-230
 Frequentie (Hz) : 50
 Type stekker : Schuko-/Gardy. met aarding
 Type installatie : Inbouw



iQ700, plafonddampkap, 90 cm, wit LF959RB21

Kenmerken

Algemene informatie:

- Energie-efficiëntieklasse: A*
- Gemiddeld energieverbruik: 58.2 kW/jaar*
- Ventilator-efficiëntieklasse: A*
- Verlichting-efficiëntieklasse: A*
- Vetfilter-efficiëntieklasse: E*
- Geluidsniveau bij normale werking: 64 dB*

Werking / Vermogen:

- Eilanddampkap: bevestiging aan het plafond, boven het kookeiland
- Geschikt voor luchtafvoer of kringloopwerking
- Voor het functioneren in kringloopwerking, moet de dampkap aangepast worden met een cleanAir-module (toebehoort in optie)
- Luchtafvoer volgens DIN/EN 61591:
 - normale werking: 570 m³/u
 - intensiefstand: 780 m³/u

Comfort / Zekerheid:

- 4 vermogens, waarvan één intensiefstand
- Intensiefstand met automatische terugschakeling
- Automatische intervalventilatie
- Naventilatie (10 minuten)
- Elektronische bediening via druktoetsen en LED-aanduiding (7 segmenten)
- Infrarood afstandsbediening
- Geluidsniveau volgens de normen EN 60704-3 en EN 60704-2-13 bij luchtafvoer:
 - Normale werking 570 m³/u: 50 dB(A) of 64 dB(A) re 1 pW
 - Intensiefstand: 57 dB(A) of 71 dB(A) re 1 pW
- 3 metalen vetfilter(s), vaatwasbestendig
- Verzadigingsaanduiding van de metalen vetfilter(s)
- Verlichting van het werkblad: 4 LED 2,5W

Design:

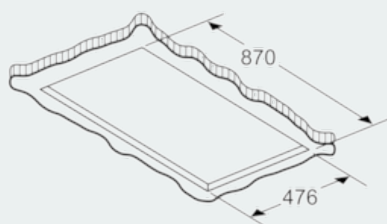
- Randafzuiging
- Concept lightDesign "White"

Afmetingen:

- Aanbevolen diameter van het luchtafvoerkanaal voor een optimale werking van de dampkap: \varnothing 150 mm
- Toestelafmetingen (BxD): 900 x 500 mm
- Inbouwafmetingen (HxBxD): 299 x 870 x 476 mm
- Draaibare motor, luchtuitgang mogelijk in alle vier de richtingen

iQ700, plafondlampkap, 90 cm, wit LF959RB21

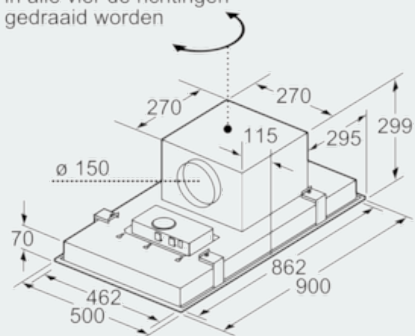
Maattekeningen



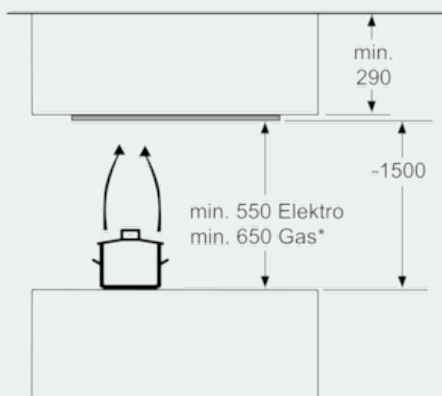
Voor de bevestiging van de afzuigkap is een geschikt, dragend frame noodzakelijk. Het apparaat niet direct in gipsplaten of gelijksoortige lichte bouwmaterialen monteren.

Afmeting in mm

Ventilatoruitlaat kan in alle vier de richtingen gedraaid worden



Afmeting in mm



* vanaf bovenkant pannendrager

Afmeting in mm