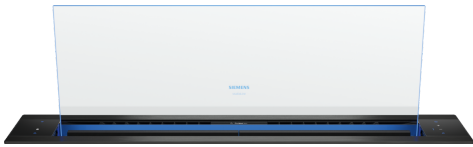


## iQ700, downdraft dampkap in werkblad, 90 cm, helder glas LD98WMM66



A

### Optionele toebehoren

HZ9VDSB1 90° buisbocht horizontaal, HZ9VDSB2 90° buisbocht verticaal, L, HZ9VDSI0 Adaptereindstuk rond- vlak, HZ9VDSI1 Adapteraansluiting vlak/rond 90°, HZ9VDSM1 Vlakke rechte buis 500mm, HZ9VDSM2 Vlakke rechte buis 1000mm, HZ9VDS1 buisverbinder (vrouwelijk), LZ21WWB16 CleanAir Plus koolfilter (vervanging), LZ21WWI17 Integreer. Cleanair Plus recirc. set, LZ21WWJ12 Regeneerbaar recirculatieset, LZ21WWM11 Montageset motor op afstand, LZ29WWY12 Montageset voor seamless installatie, LZ31WWX11 Flat duct adapt.round 90° DN150 Metal, LZ31XXX11 Aluflex buis ø 150

- ✓ Plaatsbesparende installatie — voor optimaal gebruik van de ruimte.
- ✓ emotionLight Pro – Accentueer uw afzuigkap dampkap met volledig dimbare LED-verlichting in verschillende kleuren.
- ✓ IQdrive-motor - De stille, krachtige motor zorgt voor een efficiënte verwijdering van kookluchtjes en stoom.
- ✓ Aangenaam stille motor
- ✓ cookConnect – Gebruik uw kookplaat om het vermogen en de verlichting van uw dampkap te regelen.

### Kenmerken

#### Technische gegevens

Uitvoering: .....	Downdraft
Lengte elektriciteits snoer: .....	130.0 cm
Inbouwafmetingen: .....	703mm x 854.0mm x 123mm mm
Nettogewicht: .....	37.0 kg
Soort besturing: .....	Elektronisch
Instelling afzuigvermogen: .....	3-standen + 2 intensieve
Maximale luchtafvoer bij luchtafvoer: .....	519 m³/h
Maximale luchtcirculatie intensiefstand: .....	596 m³/h
Maximale luchtafvoer bij kringloopwerking: .....	456 m³/h
Afzuigcapaciteit intensiefstand: .....	833 m³/h
Maximum Air flow: .....	519 m³/h
Geluidsniveau: .....	62 dB(A) re 1 pW
Diameter luchtafvoer min/max: .....	150 mm
Materiaal vetfilter: .....	Roestvrijstaal wasbaar
EAN-code: .....	4242003877319
Aansluitvermogen: .....	300 W
Minimale smeltveiligheid: .....	10 A
Spanning: .....	220-240 V
Frequentie: .....	50; 60 Hz
Type stekker: .....	Schuko/Gardy-stekker met aarding
Type installatie: .....	Compact Modular
Vertraging uitschakeling: .....	10 min



## iQ700, downdraft dampkap in werkblad, 90 cm, helder glas LD98WMM66

### Kenmerken

- 90 cm

#### Algemene informatie

- Energie-efficiëntieklasse: A\*
- Gemiddeld energieverbruik: 37.8 kWu/jaar\*
- Ventilator-efficiëntieklasse: A\*
- Verlichting-efficiëntieklasse: -\*
- Vetfilter-efficiëntieklasse: C\*
- Geluidsniveau bij normale werking: 62 dB\*

#### Werking/Vermogen

- Perfect voor een eiland of semi eiland installatie
- Geschikt voor luchtafvoer of kringloopwerking
- Voor het functioneren in kringloopwerking, moet de dampkap aangepast worden met een cleanAir Plus module (toebehoren in optie)
- Luchtafvoer volgens EN 61591:
- max. normaalstand: 519 m<sup>3</sup>/u
- intensiefstand: 833 m<sup>3</sup>/u
- iQdrive - Efficiënte BLDC-technologie

#### Comfort

- Home Connect via WLAN (bediening op afstand) voor geconnecteerde toestellen en bediening via smartphone of tablet (alleen in de landen waar Home Connect beschikbaar is)
- cookConnect: bedien de dampkap vanaf de kookplaat (met bijpassende kookplaat)
- Volautomatische dampkap
- 3 vermogens + 2 intensiefstanden
- Intensiefstand met automatische terugschakeling na 6 minuten
- Naventilatie (10 minuten)
- Guided Air: perfecte afzuigprestaties ongeacht de hoogte van de pan of positie op de kookplaat
- De Home Connect functies kunnen uitgebreid worden dankzij de integratie van verschillende applicaties van externe partners (partnerships)
- Voice control bijv. via Amazon Alexa (alleen in de landen waar deze service beschikbaar is)
- interval functie: beschikbaar via Home Connect
- silence functie: beschikbaar via Home Connect
- Elektronische bediening via touchControl
- Geluidsniveau volgens de norm EN 60704-2-13 bij luchtafvoer en max. normaalstand: 62 dB(A) re 1 pW
- 2 Metalen vetfilter(s), vaatwasbestendig
- Verzadigingsaanduiding van de metalen vetfilter en actiefkoolfilter
- Easy Access: Filters zijn eenvoudig bereikbaar, de filtercassettes komen automatisch omhoog
- emotionLight Pro
- Het glaspaneel kan gemakkelijk verwijderd en gereinigd worden

#### Design

- Glazen paneel met randverlichting en lift functie

- Facet-design, toelaat een naadloze/seamless installatie en de creatie van een eenheid met de kookplaat

#### Technische specificaties

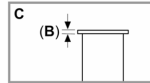
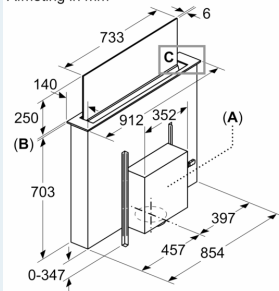
- Toestelafmetingen (HxBxD): 709 x 912 x 140 mm
- Inbouwafmetingen (HxBxD): 703 x 854 x 123 mm
- Voor installatie in een meubel van 90 cm
- Combinatie met gaskookplaat niet toegestaan
- Extensie hoogte 250 mm
- Aanbevolen diameter van het luchtafvoerkanaal voor een optimale werking van de dampkap: ø 150 mm
- Voor seamless installatie is een toebehoren in optie nodig

\*In overeenstemming met de EU-regulering N° 65/2014

## iQ700, downdraft dampkap in werkblad, 90 cm, helder glas LD98WMM66

### Maattekeningen

Afmeting in mm



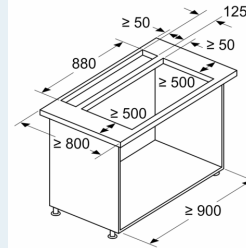
**A:** Montage motor-unit aan voor-/achterzijde of met max. 3 m afstand zijdelings verspringend (speciale accessoires nodig)

Motoreenheid moet altijd toegankelijk zijn

**B:** 5,5 mm

Afmeting in mm

**Combinatie met elektrische kookplaat**  
**Standaard, inbouw met zichtbare rand**



Standaard: met werkbladdeel tussen tafelventilatie en kookplaat

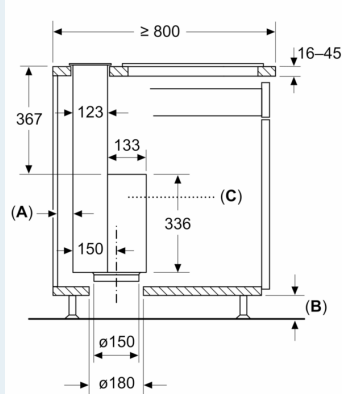
Combinatie met gaskookplaat niet mogelijk

Let op het volgende om vermogensverliezen te vermijden:

- Geen bovenkast of open regaalelementen boven het apparaat monteren
- Afstand link/rechts tussen apparaat en wand / naastgelegen bovenkast min. 500 mm
- Afstand tussen apparaatframe en wand min. 50 mm

Afmeting in mm

**Standaard, inbouw met zichtbare rand**



Standaard: met werkbladdeel tussen tafelventilatie en kookplaat

**A:**  $\geq 20$  mm tussen aanzuigberek Guided Air en meubelwand

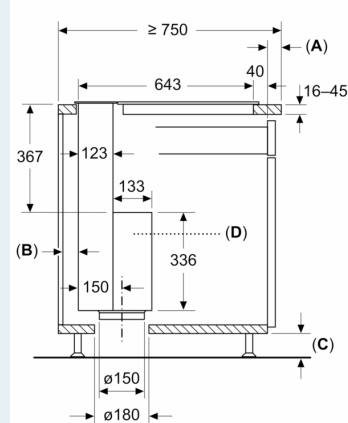
**B:**  $\geq 60$  mm voor circulatiefunctie  
 $\geq 100$  mm voor luchtvoer met kanaal in de plint

**C:** Motoreenheid moet altijd toegankelijk zijn

Afmeting in mm

**Naadloze inbouw met zichtbare rand**

**(Speciale accessoires noodzakelijk)**



**A:** Uitsteeklengte werkblad - corpus

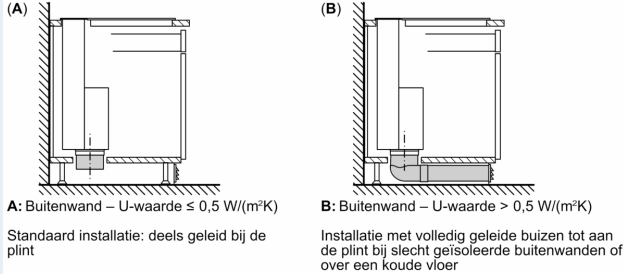
**B:**  $\geq 20$  mm tussen aanzuigberek Guided Air en meubelwand

**C:**  $\geq 60$  mm voor circulatiefunctie

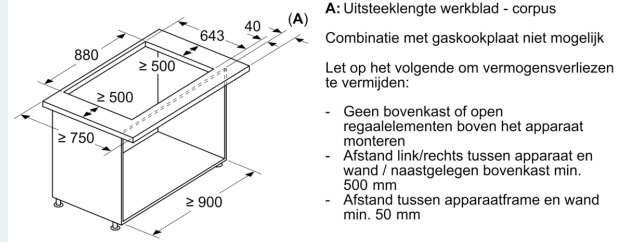
$\geq 100$  mm voor luchtvoer met kanaal in de plint  
**D:** Motoreenheid moet altijd toegankelijk zijn

## Maattekeningen

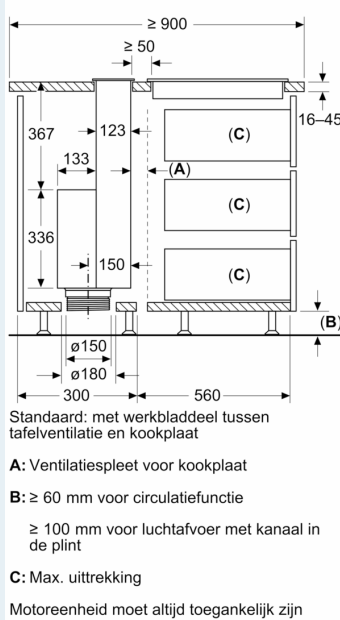
### Planningsadvies circulatiefunctie



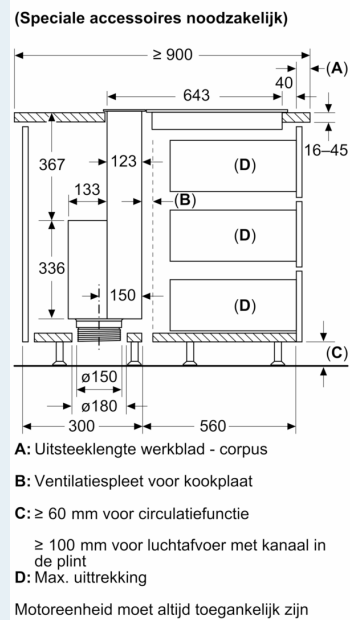
### Afmeting in mm Combinatie met elektrische kookplaat Naadloze inbouw met zichtbare rand



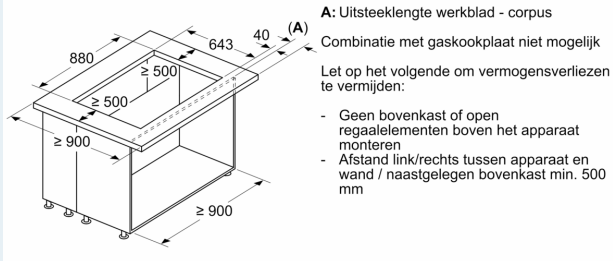
### Afmeting in mm Standaard, inbouw met zichtbare rand



### Afmeting in mm Naadloze inbouw met zichtbare rand (Speciale accessoires noodzakelijk)



### Afmeting in mm Combinatie met elektrische kookplaat Naadloze inbouw met zichtbare rand



### Afmeting in mm Combinatie met elektrische kookplaat Standaard, inbouw met zichtbare rand

