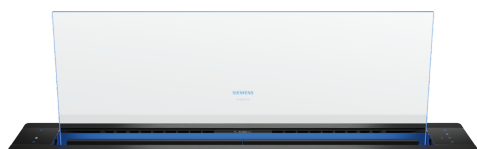


iQ700, downdraft dampkap in werkblad, 90 cm, Vlakbouw installatie LD98WMM65



Optionele toebehoren

HZ9VDSI1 Adapteraansluiting vlak/rond 90°, HZ9VDSM1 Vlakke rechte buis 500mm, HZ9VDSM2 Vlakke rechte buis 1000mm, HZ9VDSB1 90° buisbocht horizontaal, HZ9VDSB2 90° buisbocht verticaal, L, HZ9VDSI0 Adaptereindstuk rond- vlak, HZ9VDSI1 buisverbinder (vrouwelijk), LZ21WWB16 CleanAir Plus koolfilter (vervanging), LZ21WWI17 Integreer. Cleanair Plus recirc. set, LZ21WWJ12 Regeneerbaar recirculatieset, LZ21WWM11 Montageset motor op afstand, LZ29WWY12 Montageset voor seamless installatie, LZ31WWX11 Flat duct adapt.round 90° DN150 Metal, LZ31XXX11 Aluflex buis ø 150

- ✓ Plaatsbesparende installatie — voor optimaal gebruik van de ruimte.
- ✓ emotionLight Pro – Accentueer uw afzuigkap dampkap met volledig dimbare LED-verlichting in verschillende kleuren.
- ✓ iQdrive-motor - De stille, krachtige motor zorgt voor een efficiënte verwijdering van kookluchtjes en stoom.
- ✓ Aangenaam stille motor
- ✓ voiceControl – Bedien dampkapfuncties en verlichting met uw stem.

Kenmerken

Technische gegevens

Uitvoering:	Downdraft
Lengte elektriciteitsnoer:	130.0 cm
Inbouwafmetingen:	703mm x 854.0mm x 123mm mm
Nettogewicht:	37.0 kg
Soort besturing:	Elektronisch
Instelling afzuigvermogen:	3-standen + 2 intensieve
Maximale luchtafvoer bij luchtafvoer:	519 m³/h
Maximale luchtcirculatie intensiefstand:	596 m³/h
Maximale luchtafvoer bij kringloopwerking:	456 m³/h
Afzuigcapaciteit intensiefstand:	833 m³/h
Maximum Air flow:	519 m³/h
Geluidsniveau:	62 dB(A) re 1 pW
Diameter luchtafvoer min/max:	150 mm
Materiaal vetfilter:	Roestvrijstaal wasbaar
EAN-code:	4242003881040
Aansluitvermogen:	300 W
Minimale smeltveiligheid:	10 A
Spanning:	220-240 V
Frequentie:	50; 60 Hz
Type stekker:	Schuko/Gardy-stekker met aarding
Type installatie:	Compact Modular
Vertraging uitschakeling:	10 min



iQ700, downdraft dampkap in werkblad, 90 cm, Vlakbouw installatie LD98WMM65

Kenmerken

Variant

- 90 cm
- Voor montage onder een bovenkast
- Perfect voor een eiland of semi eiland installatie
- Geschikt voor luchtafvoer of kringloopwerking
- Voor het functioneren in kringloopwerking, moet de dampkap aangepast worden met een cleanAir Plus module (toebehooren in optie)

Design

- Glazen paneel met randverlichting en lift functie

Comfort

- Elektronische bediening via touchControl
- touchControl
- 3 vermogens + 2 intensiefstanden
- Intensiefstand met automatische terugschakeling
- Intensiefstand met automatische terugschakeling na 6 minuten
- Naventilatie (10 minuten)
- cookConnect: bedien de dampkap vanaf de kookplaat (met bijpassende kookplaat)
- Volautomatische dampkap

Werking/Vermogen

- Guided Air: perfecte afzuigprestaties ongeacht de hoogte van de pan of positie op de kookplaat
- emotionLight Pro
- 2 Metalen vetfilter(s), vaatwasbestendig
- Verzadigingsaanduiding van de metalen vetfilter en actiefkoolfilter
- Easy Access: Filters zijn eenvoudig bereikbaar, de filtercassettes komen automatisch omhoog
- Het glaspaneel kan gemakkelijk verwijderd en gereinigd worden
- Home Connect via WLAN (bediening op afstand) voor geconnecteerde toestellen en bediening via smartphone of tablet (alleen in de landen waar Home Connect beschikbaar is)
- De Home Connect functies kunnen uitgebreid worden dankzij de integratie van verschillende applicaties van externe partners (partnerships)
- Voice control bijv. via Amazon Alexa (alleen in de landen waar deze service beschikbaar is)
- interval functie: beschikbaar via Home Connect
- silence functie: beschikbaar via Home Connect

Bediening

- Luchtafvoer volgens EN 61591:
- max. normaalstand: 519 m³/u
- intensiefstand: 833 m³/u
- Afzuigcapaciteit bij luchtafvoer volgens EN 61591: normale werking: 519 m³/u, intensiefstand 833 m³/u
- Geluidsniveau volgens de norm EN 60704-2-13 bij luchtafvoer:
- Max. normale werking: 62 dB(A) re 1 pW

- Intensiefstand: 71 dB(A) re 1 pW
- Afzuigcapaciteit in luchtafvoer volgens EN 61591 ø 15 cm:
- max. normaalstand: 519 m³/u
- intensiefstand: 833 m³/u
- Luchtafvoer max. volgens EN 61591; 833 m³/u
- Geluidsniveau volgens de norm EN 60704-2-13 bij luchtafvoer en max. normaalstand: 62 dB(A) re 1 pW
- Geluidsniveau bij normale werking: 62 dB*
- iQdrive - Efficiënte BLDC-technologie
- Max. afzuigcapaciteit: 833 m³/u

Technische specificaties

- Voor standaard of vlakbouw installatie op het werkblad
- Voor installatie in een meubel van 90 cm
- Extensie hoogte 250 mm
- Toestelafmetingen (HxBxD): 709 x 892 x 140 mm
- Inbouwafmetingen (HxBxD): 703 x 854 x 123 mm
- Aanbevolen diameter van het luchtafvoerkanaal voor een optimale werking van de dampkap: ø 150 mm
- Aansluitkabel met stekker: 1.3 m
- Combinatie met gaskookplaat niet toegestaan

Algemene informatie

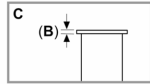
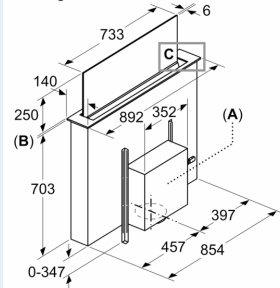
- Energie-efficiëntieklasse: A*
- Gemiddeld energieverbruik: 37.8 kW/jaar*
- Ventilator-efficiëntieklasse: A*
- Verlichting-efficiëntieklasse: -*
- Vetfilter-efficiëntieklasse: C*
- Aansluitwaarde: 300 W

*In overeenstemming met de EU-regulering N° 65/2014

iQ700, downdraft dampkap in
werkblad, 90 cm, Vlakinbouw
installatie
LD98WMM65

Maattekeningen

Afmeting in mm



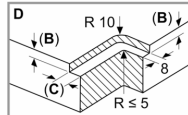
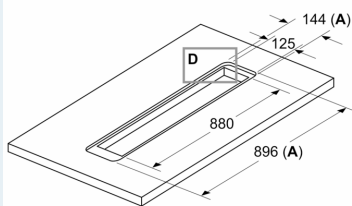
A: Montage motor-unit aan voor-/achterzijde of met max. 3 m afstand zijdelings verspringend (speciale accessoires nodig)

Motoreenheid moet altijd toegankelijk zijn

B: 5,5 mm

Afmeting in mm

Standaard, vlak geïntegreerde inbouw



Standaard: met werkbladdeel tussen tafelventilatie en kookplaat

A: Incl. 2 mm silicone voeg rondom

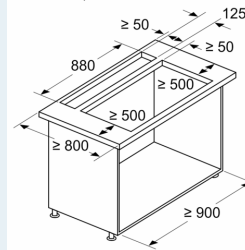
B: 5,5 mm

C: 9,5 mm

Voor vlak geïntegreerde inbouw in werkbladen van steen en graniet

Afmeting in mm

Combinatie met elektrische kookplaat
Standaard, inbouw met zichtbare rand



Standaard: met werkbladdeel tussen tafelventilatie en kookplaat

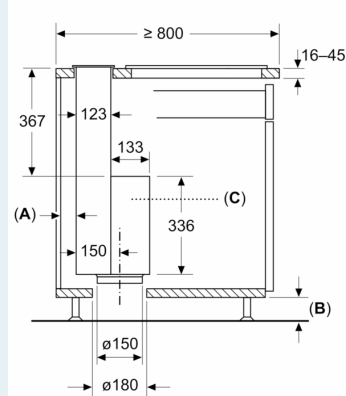
Combinatie met gaskookplaat niet mogelijk

Let op het volgende om vermogensverliezen te vermijden:

- Geen bovenkast of open regaalelementen boven het apparaat monteren
- Afstand link/rechts tussen apparaat en wand / naastgelegen bovenkast min. 500 mm
- Afstand tussen apparaatframe en wand min. 50 mm

Afmeting in mm

Standaard, inbouw met zichtbare rand



Standaard: met werkbladdeel tussen tafelventilatie en kookplaat

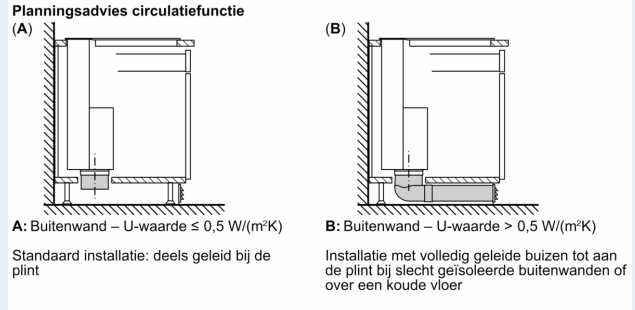
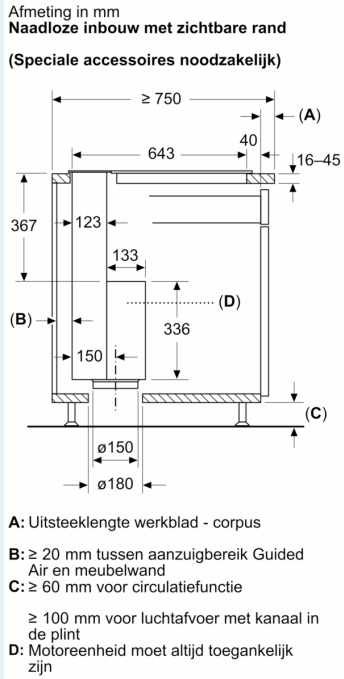
A: ≥ 20 mm tussen aanzuigbreek Guided Air en meubelwand

B: ≥ 60 mm voor circulatiefunctie

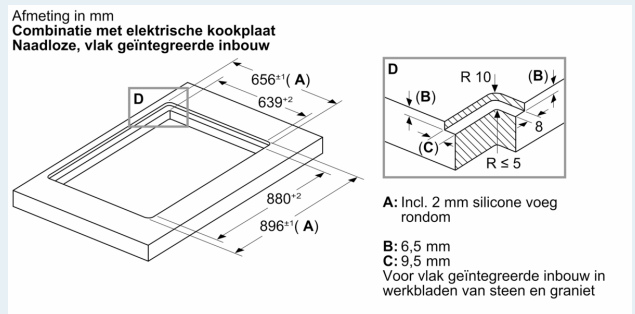
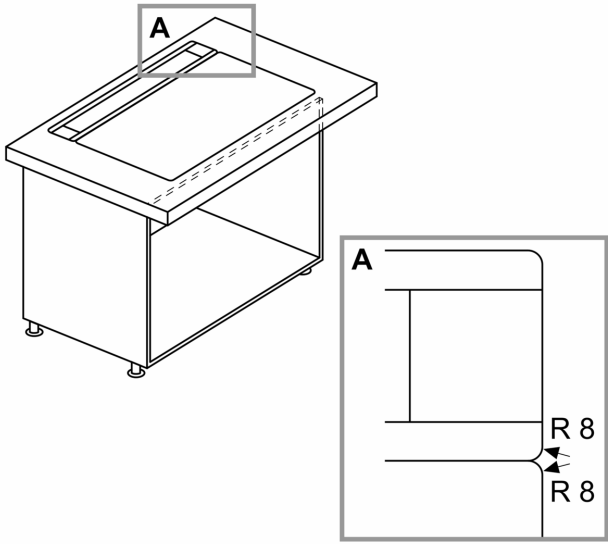
≥ 100 mm voor luchtvoer met kanaal in de plint

C: Motoreenheid moet altijd toegankelijk zijn

Maattekeningen

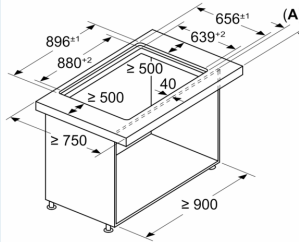


Combinatie met elektrische kookzone Naadloze, vlak geïntegreerde inbouw



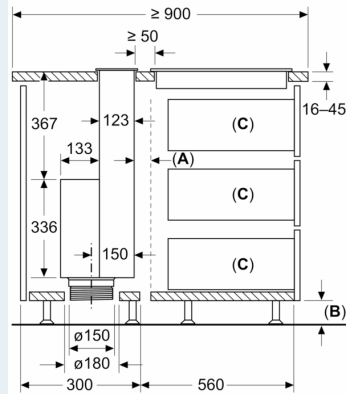
Maattekeningen

Afmeting in mm
Combinatie met elektrische kookplaat
Naadloze, vlak geïntegreerde inbouw



- A:** Uitsteeklengte werkblad - corpus
- Combinatie met gaskookplaat niet mogelijk
- Let op het volgende om vermogensverliezen te vermijden:
- Geen bovenkast of open regaalelementen boven het apparaat monteren
 - Afstand link/rechts tussen apparaat en wand / naastgelegen bovenkast min. 500 mm
 - Afstand tussen apparaatframe en wand min. 50 mm

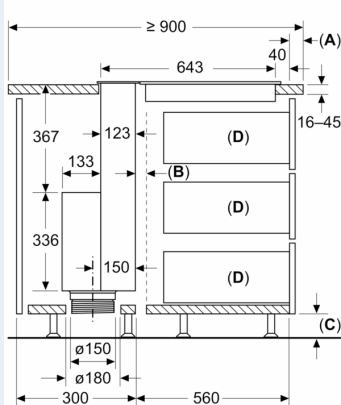
Afmeting in mm
Standaard, inbouw met zichtbare rand



Standaard: met werkbladdeel tussen tafelventilatie en kookplaat

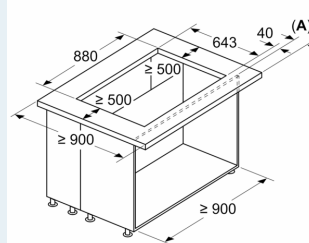
- A:** Ventilatiespleet voor kookplaat
- B:** ≥ 60 mm voor circulatiefunctie
- ≥ 100 mm voor luchtafvoer met kanaal in de plint
- C:** Max. uittrekking
- Motoreenheid moet altijd toegankelijk zijn

Afmeting in mm
Naadloze inbouw met zichtbare rand
(Speciale accessoires noodzakelijk)



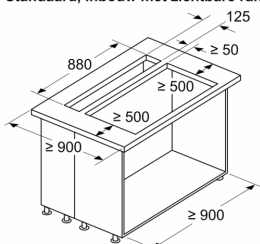
- A:** Uitsteeklengte werkblad - corpus
- B:** Ventilatiespleet voor kookplaat
- C:** ≥ 60 mm voor circulatiefunctie
- ≥ 100 mm voor luchtafvoer met kanaal in de plint
- D:** Max. uittrekking
- Motoreenheid moet altijd toegankelijk zijn

Afmeting in mm
Combinatie met elektrische kookplaat
Naadloze inbouw met zichtbare rand



- A:** Uitsteeklengte werkblad - corpus
- Combinatie met gaskookplaat niet mogelijk
- Let op het volgende om vermogensverliezen te vermijden:
- Geen bovenkast of open regaalelementen boven het apparaat monteren
 - Afstand link/rechts tussen apparaat en wand / naastgelegen bovenkast min. 500 mm

Afmeting in mm
Combinatie met elektrische kookplaat
Standaard, inbouw met zichtbare rand



- Standaard: met werkbladdeel tussen tafelventilatie en kookplaat
- Combinatie met gaskookplaat niet mogelijk
- Let op het volgende om vermogensverliezen te vermijden:
- Geen bovenkast of open regaalelementen boven het apparaat monteren
 - Afstand link/rechts tussen apparaat en wand / naastgelegen bovenkast min. 500 mm