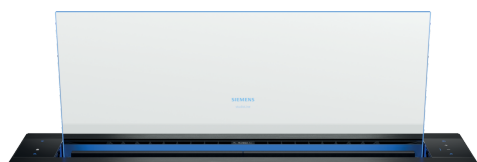


iQ700, downdraft dampkap in werkblad, 80 cm, helder glas LD88WMM66



A

HZ9VDSB1 90° buisbocht horizontaal, HZ9VDSB2 90° buisbocht verticaal, L, HZ9VDSI0 Adaptereindstuk rond- vlak, HZ9VDSI1 Adapteraansluiting vlak/rond 90°, HZ9VDSM1 Vlakke rechte buis 500mm, HZ9VDSM2 Vlakke rechte buis 1000mm, HZ9VDS1 buisverbinder (vrouwelijk), LZ21WWB16 CleanAir Plus koolfilter (vervanging), LZ21WWI16 Integreer. Cleanair Plus recirc. set, LZ21WWJ11 Regeneerebaar recirculatieset, LZ21WWM11 Montageset motor op afstand, LZ28WWY12 Mounting kit for seamless installation, LZ31WWX11 Flat duct adapt.round 90° DN150 Metal, LZ31XXX11 Aluflex buis ø 150

- ✓ iQdrive-motor - De stille, krachtige motor zorgt voor een efficiënte verwijdering van kookluchtjes en stoom.
- ✓ cookConnect – Gebruik uw kookplaat om het vermogen en de verlichting van uw dampkap te regelen.
- ✓ voiceControl – Bedien dampkapfuncties en verlichting met uw stem.
- ✓ Home Connect – De app die uw dampkap slimmer laat werken.
- ✓ Bediening op afstand: Met de Home Connect app en jouw slimme dampkap is het nu heel eenvoudig om deze te bedienen wanneer je maar wilt, waar je ook bent.

Uitvoering: Downdraft
 Lengte elektriciteitsnoer: 130.0 cm
 Inbouwafmetingen:703mm x 781.0mm x 123mm mm
 Nettogewicht: 37.0 kg
 Soort besturing: Elektronisch
 Instelling afzuigvermogen: 3-standen + 2 intensieve
 Maximale luchtafvoer bij luchtafvoer: 501 m³/h
 Maximale luchtcirculatie intensiefstand:525 m³/h
 Maximale luchtafvoer bij kringloopwerking: 416 m³/h
 Afzuigcapaciteit intensiefstand: 775 m³/h
 Maximum Air flow: 501 m³/h
 Geluidsniveau: 62 dB(A) re 1 pW
 Diameter luchtafvoer min/max: 150 mm
 Materiaal vetfilter: Roestvrijstaal wasbaar
 EAN-code: 4242003877302
 Aansluitvermogen:300 W
 Minimale smeltveiligheid: 10 A
 Spanning: 220-240 V
 Frequentie: 50; 60 Hz
 Type stekker: Schuko/Gardy-stekker met aarding
 Type installatie: Compact Modular
 Vertraging uitschakeling: 10 min



iQ700, downdraft dampkap in werkblad, 80 cm, helder glas LD88WMM66

- 80 cm

Algemene informatie

- Energie-efficiëntieklasse: A*
- Gemiddeld energieverbruik: 36.9 kWu/jaar*
- Ventilator-efficiëntieklasse: A*
- Verlichting-efficiëntieklasse: -*
- Vetfilter-efficiëntieklasse: B*
- Geluidsniveau bij normale werking: 62 dB*

Werking/Vermogen

- Perfect voor een eiland of semi eiland installatie
- Geschikt voor luchtafvoer of kringloopwerking
- Voor het functioneren in kringloopwerking, moet de dampkap aangepast worden met een cleanAir Plus module (toebehoren in optie)
- Luchtafvoer volgens EN 61591:
- max. normaalstand: 501 m³/u
- intensiefstand: 775 m³/u
- iQdrive - Efficiënte BLDC-technologie

Comfort

- Home Connect via WLAN (bediening op afstand) voor geconnecteerde toestellen en bediening via smartphone of tablet (alleen in de landen waar Home Connect beschikbaar is)
- cookConnect: bedien de dampkap vanaf de kookplaat (met bijpassende kookplaat)
- Volautomatische dampkap
- 3 vermogens + 2 intensiefstanden
- Intensiefstand met automatische terugschakeling na 6 minuten
- Naventilatie (10 minuten)
- Guided Air: perfecte afzuigprestaties ongeacht de hoogte van de pan of positie op de kookplaat
- De Home Connect functies kunnen uitgebreid worden dankzij de integratie van verschillende applicaties van externe partners (partnerships)
- Voice control bijv. via Amazon Alexa (alleen in de landen waar deze service beschikbaar is)
- interval functie: beschikbaar via Home Connect
- silence functie: beschikbaar via Home Connect
- Elektronische bediening via touchControl
- Geluidsniveau volgens de norm EN 60704-2-13 bij luchtafvoer en max. normaalstand: 62 dB(A) re 1 pW
- 2 Metalen vetfilter(s), vaatwasbestendig
- Verzadigingsaanduiding van de metalen vetfilter en actiefkoolfilter
- Easy Access: Filters zijn eenvoudig bereikbaar, de filtercassettes komen automatisch omhoog
- emotionLight Pro
- Het glaspaneel kan gemakkelijk verwijderd en gereinigd worden

Design

- Glazen paneel met randverlichting en lift functie

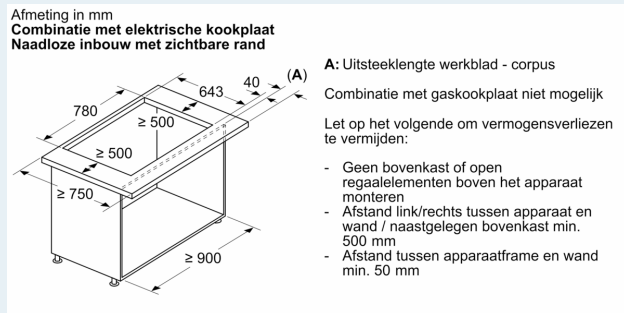
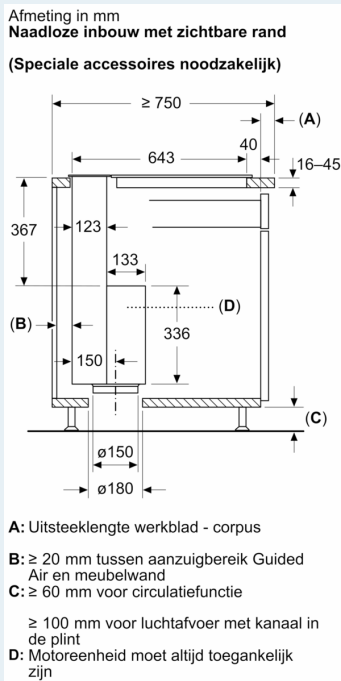
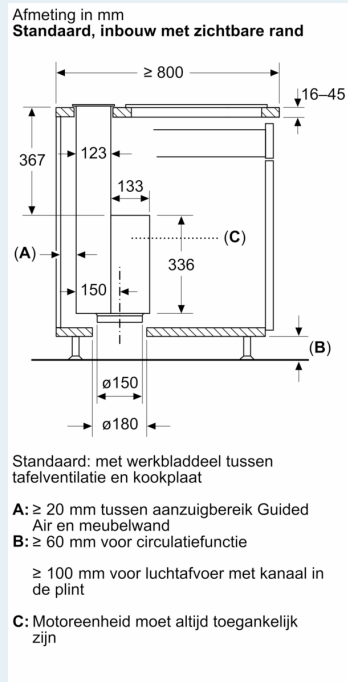
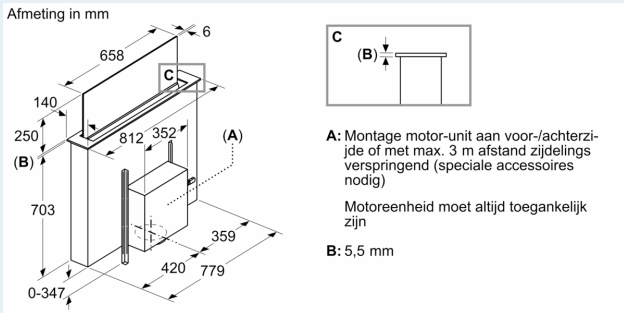
- Facet-design, toelaat een naadloze/seamless installatie en de creatie van een eenheid met de kookplaat

Technische specificaties

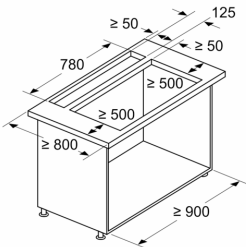
- Toestelafmetingen (HxBxD): 709 x 812 x 140 mm
- Inbouwafmetingen (HxBxD): 703 x 781 x 123 mm
- Voor installatie in een meubel van 90 cm
- Combinatie met gaskookplaat niet toegestaan
- Aanbevolen diameter van het luchtafvoerkanaal voor een optimale werking van de dampkap: ø 150 mm
- Extensie hoogte 250 mm
- Voor seamless installatie is een toebehoren in optie nodig

*In overeenstemming met de EU-regulering N° 65/2014

**iQ700, downdraft dampkap in
werkblad, 80 cm, helder glas
LD88WMM66**



Afmeting in mm
Combinatie met elektrische kookplaat
Standaard, inbouw met zichtbare rand



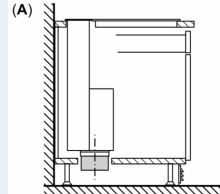
Standaard: met werkbladdeel tussen tafelventilatie en kookplaat

Combinatie met gaskookplaat niet mogelijk

Let op het volgende om vermogensverliezen te vermijden:

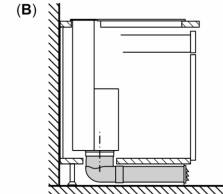
- Geen bovenkast of open regaalelementen boven het apparaat monteren
- Afstand link/rechts tussen apparaat en wand / naastgelegen bovenkast min. 500 mm
- Afstand tussen apparaatframe en wand min. 50 mm

Planningsadvies circulatiefunctie



A: Buitenwand – U-waarde ≤ 0,5 W/(m²K)

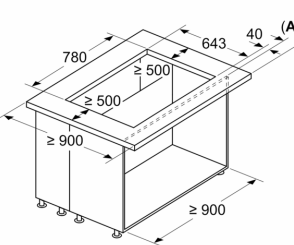
Standaard installatie: deels geleid bij de plint



B: Buitenwand – U-waarde > 0,5 W/(m²K)

Installatie met volledig geleide buizen tot aan de plint bij slecht geïsoleerde buitenwanden of over een koude vloer

Afmeting in mm
Combinatie met elektrische kookplaat
Naadloze inbouw met zichtbare rand



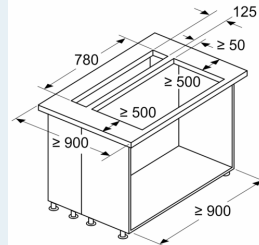
A: Uitsteeklengte werkblad - corpus

Combinatie met gaskookplaat niet mogelijk

Let op het volgende om vermogensverliezen te vermijden:

- Geen bovenkast of open regaalelementen boven het apparaat monteren
- Afstand link/rechts tussen apparaat en wand / naastgelegen bovenkast min. 500 mm

Afmeting in mm
Combinatie met elektrische kookplaat
Standaard, inbouw met zichtbare rand



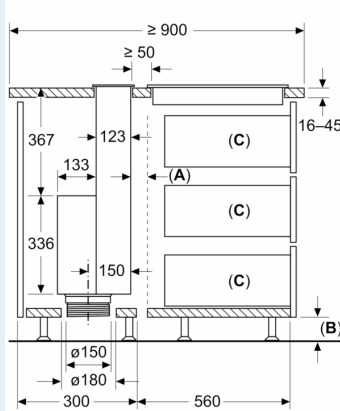
Standaard: met werkbladdeel tussen tafelventilatie en kookplaat

Combinatie met gaskookplaat niet mogelijk

Let op het volgende om vermogensverliezen te vermijden:

- Geen bovenkast of open regaalelementen boven het apparaat monteren
- Afstand link/rechts tussen apparaat en wand / naastgelegen bovenkast min. 500 mm

Afmeting in mm
Standaard, inbouw met zichtbare rand



Standaard: met werkbladdeel tussen tafelventilatie en kookplaat

A: Ventilatiespleet voor kookplaat

B: ≥ 60 mm voor circulatiefunctie

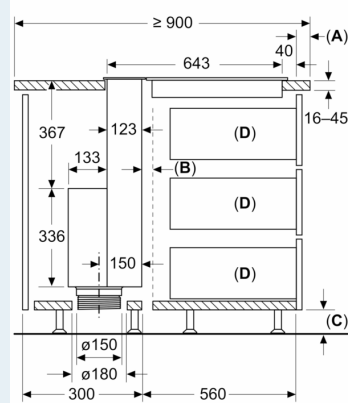
≥ 100 mm voor luchtvoer met kanaal in de plint

C: Max. uittrekking

Motoreenheid moet altijd toegankelijk zijn

Afmeting in mm
Naadloze inbouw met zichtbare rand

(Speciale accessoires noodzakelijk)



A: Uitsteeklengte werkblad - corpus

B: Ventilatiespleet voor kookplaat

C: ≥ 60 mm voor circulatiefunctie

≥ 100 mm voor luchtvoer met kanaal in de plint

D: Max. uittrekking

Motoreenheid moet altijd toegankelijk zijn