

iQ700, wanddampkap, 90 cm, Zwart LC97FVW60S



Vlakke headroom dampkap met een prachtig design en hoog afzuigvermogen voor krachtige prestaties.

- ✓ iQdrive-motor - De stille, krachtige motor zorgt voor een efficiënte verwijdering van kookluchtjes en stoom.
- ✓ Extreem stil - De stille afzuigkap dampkap die de rust in uw keuken bewaart.
- ✓ De intensiefstand voor een kortstondige verhoging van het ventilatievermogen bij sterke dampontwikkeling.
- ✓ Intensiefstand met automatisch terugschakelen

Kenmerken

Technische gegevens

Uitvoering : Wall-mounted
 Keurmerken : CE, VDE
 Lengte elektriciteits snoer : 130 cm
 Hoogte van het apparaat zonder luchtafvoerbuis : 430 mm
 en: Minimum distance above an electric hob : 450 mm
 en: Minimum distance above a gas hob : 650 mm
 Nettogewicht : 25,744 kg
 Soort besturing : Electronisch
 Instelling afzuigvermogen : 3-standen + 2 intensieve
 Maximale afzuigcapaciteit : 394 m³/h
 Maximale luchtcirculatie intensiefstand : 578.0 m³/h
 Maximale luchtcirculatie : 311 m³/h
 Afzuigcapaciteit intensiefstand : 717 m³/h
 Aantal lampen : 2
 Geluidsniveau : 57 dB(A) re 1 pW
 Diameter luchtafvoer min/max : 120 / 150 mm
 Materiaal vetfilter : Andere
 EAN-code : 4242003761281
 Aansluitwaarde : 150 W
 Minimale smeltveiligheid : 10 A
 Spanning : 220-240 V
 Frequentie : 50; 60 Hz
 Type stekker : Schuko-/Gardy. met aarding
 Type installatie : Wandmodel

Optionele toebehoren

LZ31XXB16	CleanAir Plus filter (vervanging)
LZ11AXC56	Cleanair Plus recirculatieset
LZ11AFV16	CleanAir Plus recirc.set, zonder schacht
LZ11AFI16	Integreer. Cleanair Plus recirc. set
LZ11AFB16	CleanAir Plus koolfilter (vervanging)
LZ10AXL50	Schachtverlenging
LZ10AXK50	Schachtverlenging
LZ10AFS00	Regenereerbaar recirculatieset
LZ10AFR00	regenereer. recirc. set (zonder schacht)
LZ00XPP00	Regenereerbaar koolfilter (vervanging)



iQ700, wanddampkap, 90 cm, Zwart LC97FVW60S

Kenmerken

Algemene informatie:

- Energie-efficiëntieklasse: B*
- Gemiddeld energieverbruik: 40 kWu/jaar*
- Ventilator-efficiëntieklasse: B*
- Verlichting-efficiëntieklasse: A*
- Vetfilter-efficiëntieklasse: B*
- Geluidsniveau bij normale werking: 57 dB*

Werking / Vermogen:

- Wanddampkap: bevestiging aan de wand, boven de kookplaat
- Geschikt voor luchtafvoer of kringloopwerking
- Voor het functioneren in kringloopwerking, moet er een starterset of CleanAir module geplaatst worden (toebehoren in optie)
- Luchtafvoer volgens DIN/EN 61591:
- normale werking: 394 m³/u
- intensiefstand: 717 m³/u
- iQdrive - Efficiënte BLDC-technologie met 2 uiterst efficiënte ventilators
- 2 luchtingangen: Voorzijde en onderzijde

Comfort / Zekerheid:

Home Connect: Home Connect via WLAN (bediening op afstand)

- cookConnect: bedien de dampkap vanaf de kookplaat (met bijpassende kookplaat)
- climateControl-Sensor
- Volautomatische dampkap
- touchSlider bediening (3 vermogens + 2 intensiefstanden) met LED-indicatie
- 3 vermogens + 2 intensiefstanden
- Intensiefstand met automatische terugschakeling na 6 minuten
- Naventilatie (10 minuten)
- Boost-functie
- PowerBoost positie
- Geluidsniveau volgens de normen EN 60704-3 en EN 60704-2-13 bij luchtafvoer en normale werking: 57 dB(A) re 1 pW
- 2 metalen vetfilter(s), vaatwasbestendig
- Verzadigingsaanduiding van de metalen vetfilter en actiefkoolfilter
- Verlichting van het werkblad: 2 LED-module van 3 W
- Dimfunctie
- softLight
- emotionLight Pro
- Easy-wandbevestiging systeem
- easy to clean Binnenframe

Design:

- Randafzuiging
- Filterafdekking in glas
- Cassette with alu frame black

Afmetingen:

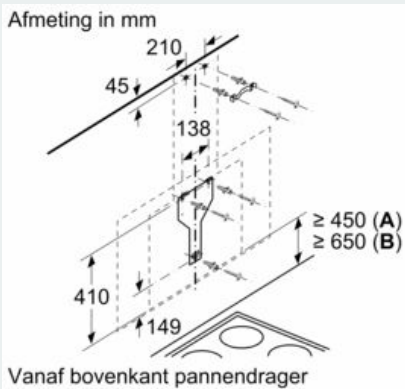
- Aanbevolen diameter afvoerkanaal Ø 150 mm (Ø 120 mm bijgeleverd)
- Toestelafmetingen bij luchtafvoer (HxBxD): 969-1239 x 890 x 263 mm
- Bij kringloopwerking ook zonder schouw mogelijk
- Toestelafmetingen bij kringloopwerking met schouw (HxBxD): 1029-1299 x 890 x 263 mm

- Toestelafmetingen bij kringloopwerking zonder schouw (hxbxd):
- 500 mm x 890 x 263 mm
- Toestelafmetingen bij kringloopwerking met CleanAir-module (HxBxD):
- 1159 x 890 x 263 mm - montage met buitenschouw
- 1229-1499 x 890 x 263 mm - montage met telescopische schouw
- Aansluitwaarde: 150 W

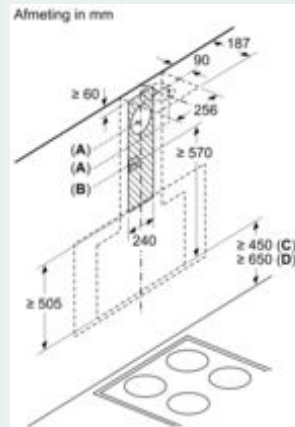
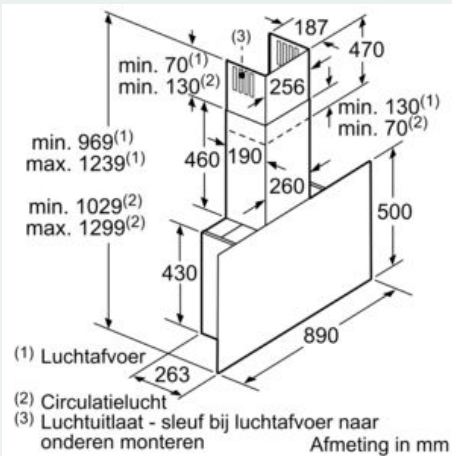
*In overeenstemming met de EU-regulering N° 65/2014

iQ700, wanddampkap, 90 cm, Zwart
LC97FVW60S

Maattekeningen



A: Elektrisch
B: Gas



A: Luchtafvoer
B: Stopcontact

