

## iQ500, Wanddampkap, 90 cm, zwart glas LC97FQP60



A



### Optionele toebehoren

LZ00XP00	Regeneerbaar koolfilter (vervang)
LZ10AFR00	regeneer. recirc. set (zonder schacht)
LZ10AF500	Regeneerbaar recirculatieset
LZ10AXK50	Schachtverlenging
LZ10AXL50	Schachtverlenging
LZ11AFB16	CleanAir Plus koolfilter (vervang)
LZ11AFI16	Integreer. Cleanair Plus recirc. set
LZ31XXB16	CleanAir Plus filter (vervang)
LZ11AFV16	CleanAir Plus recirc.set, zonder schacht
LZ11AXC56	Cleanair Plus recirculatieset
LZ11AXE61	Zwarte schacht 100 cm

Vlakte headroom dampkap met een prachtig design en hoog afzuigvermogen voor krachtige prestaties.

- ✓ iQdrive-motor - De stille, krachtige motor zorgt voor een efficiënte verwijdering van kookluchtjes en stoom.
- ✓ De intensiefstand voor een kortstondige verhoging van het ventilatievermogen bij sterke dampontwikkeling.
- ✓ Aangenaam stille motor

### Kenmerken

#### Technische gegevens

Uitvoering:	Wall-mounted
Lengte elektriciteitsnoer:	130.0 cm
Hoogte:	430 mm
en: Minimum distance above an electric hob:	450 mm
en: Minimum distance above a gas hob:	650 mm
Nettogewicht:	24.6 kg
Soort besturing:	Elektronisch
Instelling afzuigvermogen:	3-standen + 2 intensieve
Maximale luchtafvoer bij luchtafvoer:	394 m <sup>3</sup> /h
Maximale luchtcirculatie intensiefstand:	404 m <sup>3</sup> /h
Maximale luchtafvoer bij kringloopwerking:	249 m <sup>3</sup> /h
Afzuigcapaciteit intensiefstand:	717 m <sup>3</sup> /h
Maximum Air flow:	394 m <sup>3</sup> /h
Aantal lampen:	2
Geluidsniveau:	57 dB(A) re 1 pW
Diameter luchtafvoer min/max:	120 / 150 mm
Materiaal vetfilter:	Aluminium wasbaar
EAN-code:	4242003761175
Aansluitvermogen:	143 W
Minimale smeltveiligheid:	10 A
Spanning:	220-240 V
Frequentie:	50; 60 Hz
Type stekker:	Schuko/Gardy-stekker met aarding
Type installatie:	Wandmodel
Vertraging uitschakeling:	10 min



## iQ500, Wanddampkap, 90 cm, zwart glas LC97FQP60

### Kenmerken

- Energie-efficiëntieklasse: A\*
- Gemiddeld energieverbruik: 37.8 kWu/jaar\*
- Ventilator-efficiëntieklasse: B\*
- Verlichting-efficiëntieklasse: A\*
- Vetfilter-efficiëntieklasse: B\*
- Geluidsniveau bij normale werking: 57 dB\*
- Wanddampkap: bevestiging aan de wand, boven de kookplaat
- Geschikt voor luchtafvoer of kringloopwerking
- Voor het functioneren in kringloopwerking, moet er een starterset of CleanAir Plus module geplaatst worden (toebehoren in optie)
- Luchtafvoer volgens EN 61591:
  - max. normaalstand: 394 m<sup>3</sup>/u
  - intensiefstand: 717 m<sup>3</sup>/u
- iQdrive - Efficiënte BLDC-technologie met 2 uiterst efficiënte ventilators
- 2 luchtingangen: Voorzijde en onderzijde
- 3 vermogens + 2 intensiefstanden
- PowerBoost positie
- Intensiefstand met automatische terugschakeling na 6 minuten
- Naventilatie (10 minuten)
- touchControl
- Elektronische bediening
- Geluidsniveau volgens de norm EN 60704-2-13 bij luchtafvoer en max. normaalstand: 57 dB(A) re 1 pW
- 2 Metalen vetfilter(s), vaatwasbestendig
- Verzadigingsaanduiding van de metalen vetfilter en actiefkoolfilter
- 2 x 1,5 W LED verlichting
- Dimfunctie
- softLight

#### Design:

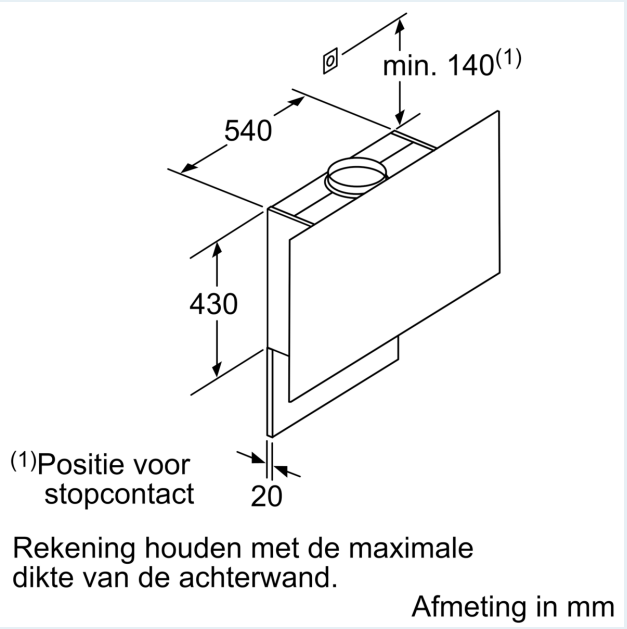
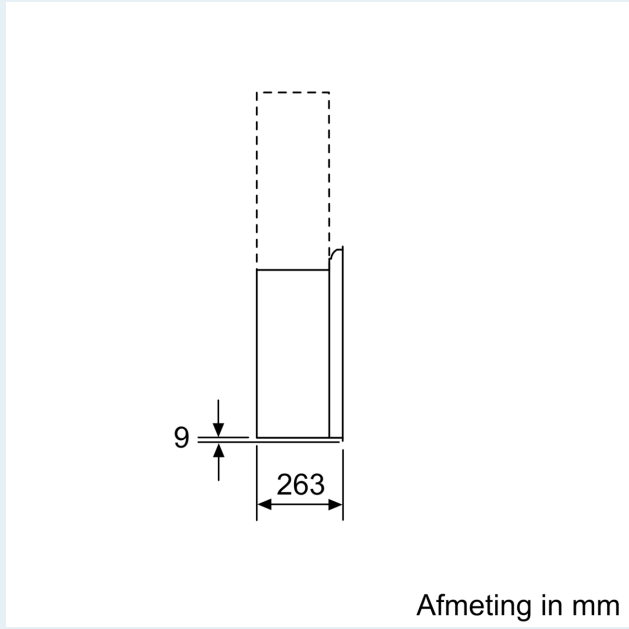
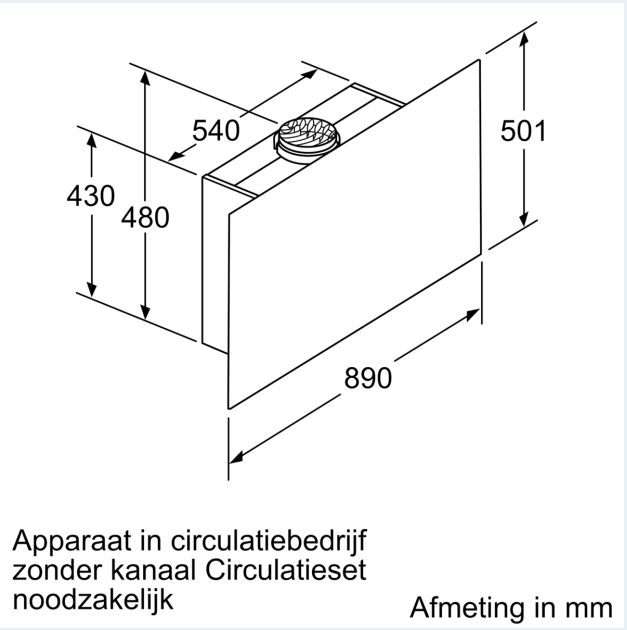
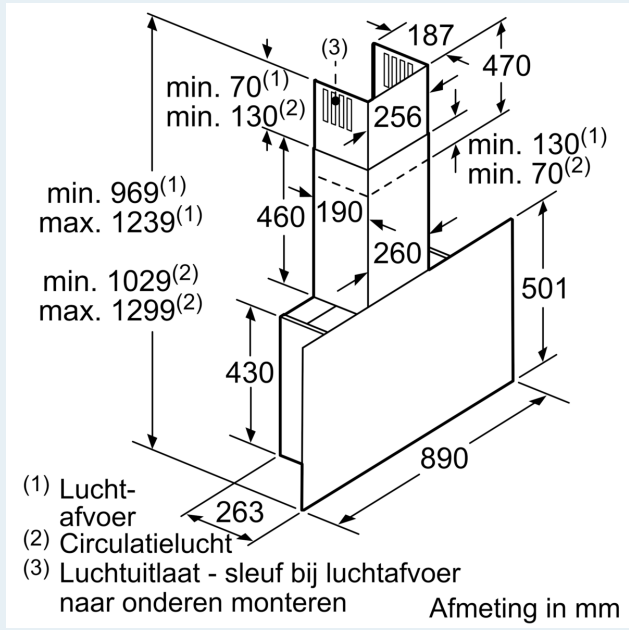
- Zwart met glazen scherm
- Randafzuiging
- Filterafdekking in glas
- Easy-wandbevestiging systeem
- Easy to clean Binnenframe
- Aanbevolen diameter afvoerkanaal Ø 150 mm (Ø 120 mm bijgeleverd)
- Toestelafmetingen bij luchtafvoer (HxBxD): 969-1239 x 892 x 263 mm
- Bij kringloopwerking ook zonder schouw mogelijk
- Toestelafmetingen bij kringloopwerking met schouw (HxBxD): 1029-1299 x 892 x 263 mm
- Toestelafmetingen bij kringloopwerking zonder schouw (hxbxd): 501 mm x 892 x 263 mm
- Toestelafmetingen bij kringloopwerking met CleanAir Plus-module (HxBxD):
  - 1159 x 892 x 263 mm - montage met buitenschouw
  - 1229-1499 x 892 x 263 mm - montage met telescopische schouw

- Aansluitwaarde: 143 W

\*In overeenstemming met de EU-regulering N° 65/2014

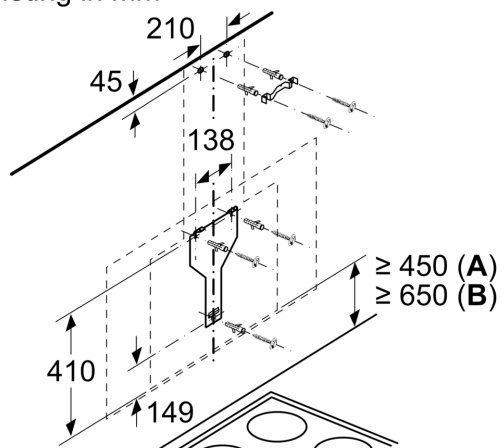
iQ500, Wanddampkap, 90 cm,  
zwart glas  
LC97FQP60

Maattekeningen



## Maattekeningen

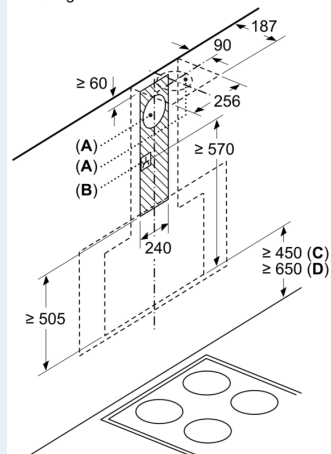
Afmeting in mm



Vanaf bovenkant pannendrager

**A:** Elektrisch  
**B:** Gas

Afmeting in mm



**A:** Luchtafvoer  
**B:** Stopcontact

Vanaf bovenkant pannendrager

**C:** Elektrisch  
**D:** Gas