

iQ500, Wanddampkap, 90 cm, Inox LC97BIP50



A

Optionele toebehoren

LZ53451 Koofilter (vervanging), LZ50960 Roestvrijstalen achterwandpaneel, LZ50961 Achterwand roestvrij staal 90 x 72 cm, LZ53450 Recirculatieset, LZ10FXJ05 Regeneerebaar recirculatieset, LZ11CXI16 Integreer. Cleanair Plus recirc. set, LZ12265 Schachtverlenging 1000 mm, LZ12365 Schachtverlenging 1500 mm, LZ12CBI14 CleanAir standaard recirc.set, LZ12CXC56 Cleanair Plus recirculatieset, LZ12FXD51 Regeneerebaar recirculatieset, LZ31XXB16 CleanAir Plus filter (vervanging), LZ32CBB14 CleanAir standaard koofilter (plafond), HZG9AS00S Adapter, LZ00XXP00 Regeneerebaar koofilter (vervanging)

De krachtige wanddampkap maakt indruk met zijn hoge afzuigprestaties en uitstekend design.

- ✓ iQdrive-motor - De stille, krachtige motor zorgt voor een efficiënte verwijdering van kookluchtjes en stoom.
- ✓ De intensiefstand voor een kortstondige verhoging van het ventilatievermogen bij sterke dampontwikkeling.

Kenmerken

Technische gegevens

Uitvoering:	Wall-mounted
Lengte elektriciteitsnoer:	130.0 cm
Hoogte luchtafvoerbuis min/max:	582-908/568-1018 mm
Hoogte:	46 mm
en: Minimum distance above an electric hob:	550 mm
en: Minimum distance above a gas hob:	650 mm
Nettogewicht:	19.1 kg
Soort besturing:	Elektronisch
Instelling afzuigvermogen:	3-standen + 2 intensieve
Maximale luchtafvoer bij luchtafvoer:	427 m ³ /h
Maximale luchtcirculatie intensiefstand:	442 m ³ /h
Maximale luchtafvoer bij kringloopwerking:	343 m ³ /h
Afzuigcapaciteit intensiefstand:	702 m ³ /h
Maximum Air flow:	427 m ³ /h
Aantal lampen:	3
Geluidsniveau:	55 dB(A) re 1 pW
Diameter luchtafvoer min/max:	150 / 120 mm
Materiaal vetfilter:	Roestvrijstaal wasbaar
EAN-code:	4242003827277
Aansluitvermogen:	145 W
Minimale smeltveiligheid:	10 A
Spanning:	220-240 V
Frequentie:	60; 50 Hz
Type stekker:	Schuko/Gardy-stekker met aarding
Type installatie:	Wandmodel
Vertraging uitschakeling:	10 min



iQ500, Wanddampkap, 90 cm, Inox LC97BIP50

Kenmerken

Algemene informatie:

- Energie-efficiëntieklasse: A*
- Gemiddeld energieverbruik: 33.8 kW/jaar*
- Ventilator-efficiëntieklasse: A*
- Verlichting-efficiëntieklasse: A*
- Vetfilter-efficiëntieklasse: B*
- Geluidsniveau bij normale werking: 55 dB*

Werking / Vermogen:

- Wanddampkap: bevestiging aan de wand, boven de kookplaat
- Geschikt voor luchtafvoer of kringloopwerking
- Voor het functioneren in kringloopwerking, moet de dampkap aangepast worden met een starterset of een cleanAir Plus-module (toebehoren in optie)
- Luchtafvoer volgens EN 61591:
- max. normaalstand: 427 m³/u
- intensiefstand: 702 m³/u
- iQdrive - Efficiënte BLDC-technologie

Comfort / Zekerheid:

- 3 vermogens + 2 intensiefstanden
- Boost-functie
- Intensiefstand met automatische terugschakeling na 6 minuten
- Naventilatie (10 minuten)
- Elektronische bediening via touchControl en LED-aanduiding (7 segmenten)
- Geluidsniveau volgens de norm EN 60704-2-13 bij luchtafvoer en max. normaalstand: 55 dB(A) re 1 pW
- Extreem stil dankzij een speciale geluidsisolatie
- 3 Metalen vetfilter(s), vaatwasbestendig
- Verzadigingsaanduiding van de metalen vetfilter en actiefkoolfilter
- 3 x 1,5 W LED verlichting
- Dimfunctie
- softLight
- Kleurtemperatuur: 3500 K
- easyFix: speciaal ophangstelsel voor een snelle en correcte montage
- Easy to clean Binnenframe

Design:

- Design-filterafdekking in inox

Afmetingen:

- Toestelafmetingen bij luchtafvoer (HxBxD): 614-954 x 898 x 500 mm
- Toestelafmetingen bij kringloopwerking (HxBxD): 614-1064 x 898 x 500 mm
- Toestelafmetingen bij kringloopwerking met CleanAir Plus module (HxBxD):
- 689 x 898 x 500 mm - montage met externe schouw 795-1139 x 898 x 500 mm - montage met telescopische schouw
- Aanbevolen diameter afvoerkanaal Ø 150 mm (Ø 120 mm

bijgeleverd)

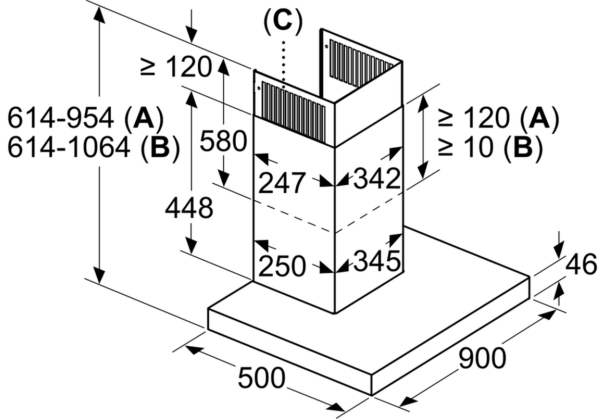
- met terugslagklep

*In overeenstemming met de EU-regulering N° 65/2014

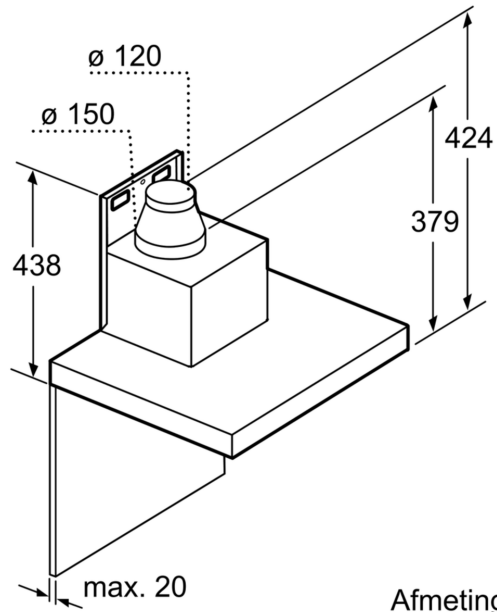
iQ500, Wanddampkap, 90 cm,
Inox
LC97BIP50

Maattekeningen

Afmeting in mm

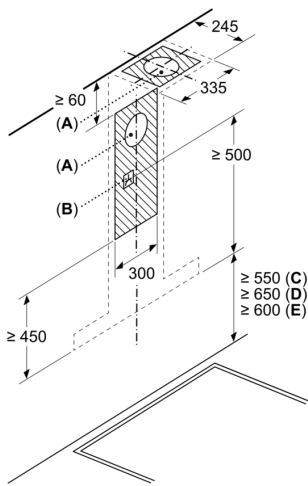


- A: Luchtafvoer
- B: Circulatielucht
- C: Luchtuitlaat - sleuf bij luchtafvoer naar onderen monteren



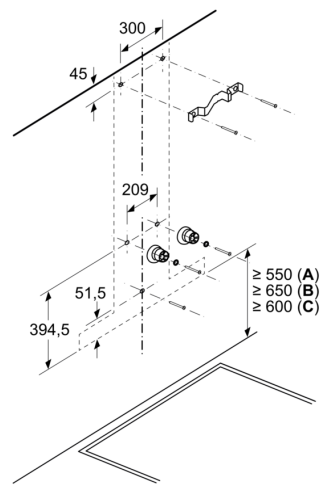
Afmeting in mm

Afmeting in mm



- A: Luchtafvoer uitlaat
- B: Stopcontact
- C: Elektrisch
- D: Gas - vanaf bovenrand van pandrager
- E: Elektrisch - voor Australië en Nieuw-Zeeland

Afmeting in mm



- A: Elektrisch
- B: Gas - vanaf bovenrand van pandrager
- C: Elektrisch - voor Australië en Nieuw-Zeeland