

iQ500, Wanddampkap, 90 cm, Inox LC97BHP50



A



Optionele toebehoren

LZ53451 Koofilter (vervanging), LZ53450 Recirculatieset, LZ12FXD51 Regeneerbaar recirculatieset, LZ31XXB16 CleanAir Plus filter (vervanging), LZ32CBB14 CleanAir standaard koofilter (plafond), LZ50960 Roestvrijstalen achterwandpaneel, LZ50961 Achterwand roestvrij staal 90 x 72 cm, LZ00XXP00 Regeneerbaar koofilter (vervanging), LZ10FXJ05 Regeneerbaar recirculatieset, LZ11CXI16 Integreer. Cleanair Plus recirc. set, LZ12265 Schachtverlenging 1000 mm, LZ12365 Schachtverlenging 1500 mm, LZ12CBI14 CleanAir standaard recirc.set, LZ12CXC56 Cleanair Plus recirculatieset

De krachtige wanddampkap maakt indruk met zijn hoge afzuigprestaties en uitstekend design.

- ✓ iQdrive-motor - De stille, krachtige motor zorgt voor een efficiënte verwijdering van kookluchtjes en stoom.
- ✓ De intensiefstand voor een kortstondige verhoging van het ventilatievermogen bij sterke dampontwikkeling.
- ✓ Intensiefstand met automatisch terugschakelen

Kenmerken

Technische gegevens

Uitvoering: Wall-mounted
 Lengte elektriciteitsnoer: 130.0 cm
 Hoogte luchtafvoerbuis min/max: 582-908/568-1018 mm
 Hoogte: 46 mm
 en: Minimum distance above an electric hob: 550 mm
 en: Minimum distance above a gas hob: 650 mm
 Nettogewicht: 17.4 kg
 Soort besturing: Elektronisch
 Instelling afzuigvermogen: 3-standen + 2 intensieve
 Maximale luchtafvoer bij luchtafvoer: 438 m³/h
 Maximale luchtcirculatie intensiefstand: 442 m³/h
 Maximale luchtafvoer bij kringloopwerking: 343 m³/h
 Afzuigcapaciteit intensiefstand: 719 m³/h
 Maximum Air flow: 438 m³/h
 Aantal lampen: 3
 Geluidsniveau: 55 dB(A) re 1 pW
 Diameter luchtafvoer min/max: 120 / 150 mm
 Materiaal vetfilter: Aluminium wasbaar
 EAN-code: 4242003832028
 Aansluitvermogen: 145 W
 Minimale smeltveiligheid: 10 A
 Spanning: 220-240 V
 Frequentie: 50; 60 Hz
 Type stekker: Schuko/Gardy-stekker met aarding
 Type installatie: Wandmodel
 Vertraging uitschakeling: 10 min



iQ500, Wanddampkap, 90 cm, Inox LC97BHP50

Kenmerken

Algemene informatie

- Energie-efficiëntieklasse: A*
- Gemiddeld energieverbruik: 34.4 kW/jaar*
- Ventilator-efficiëntieklasse: A*
- Verlichting-efficiëntieklasse: A*
- Vetfilter-efficiëntieklasse: B*
- Geluidsniveau bij normale werking: 55 dB*
- Wanddampkap: bevestiging aan de wand, boven de kookplaat
- Geschikt voor luchtafvoer of kringloopwerking
- Voor het functioneren in kringloopwerking, moet de dampkap aangepast worden met een starterset of een cleanAir Plus-module (toebehoren in optie)
- Luchtafvoer volgens EN 61591:
- max. normaalstand: 438 m³/u
- intensiefstand: 719 m³/u
- iQdrive - Efficiënte BLDC-technologie

Comfort / Zekerheid:

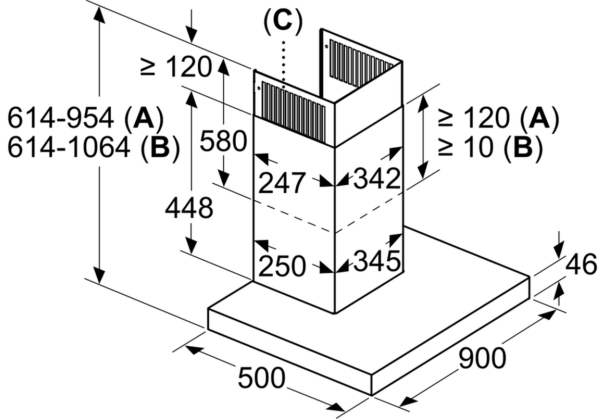
- 3 vermogens + 2 intensiefstanden
- Intensiefstand met automatische terugschakeling na 6 minuten
- Naventilatie (10 minuten)
- Elektronische bediening via touchControl en LED-aanduiding (7 segmenten)
- Boost-functie
- Extreem stil dankzij een speciale geluidsisolatie
- Geluidsniveau volgens de norm EN 60704-2-13 bij luchtafvoer en max. normaalstand: 55 dB(A) re 1 pW
- 3 Metalen vetfilter(s), vaatwasbestendig
- Verzadigingsaanduiding van de metalen vetfilter en actiefkoolfilter
- 3 x 1,5 W LED verlichting
- softLight
- Dimfunctie
- easyFix: speciaal ophangstelsel voor een snelle en correcte montage
- Easy to clean Binnenframe
- Aanbevolen diameter afvoerkanaal Ø 150 mm (Ø 120 mm bijgeleverd)
- Toestelafmetingen bij luchtafvoer (HxBxD): 614-954 x 898 x 500 mm
- Toestelafmetingen bij kringloopwerking (HxBxD): 614-1064 x 898 x 500 mm
- Toestelafmetingen bij kringloopwerking met CleanAir Plus module (HxBxD):
- 689 x 898 x 500 mm - montage met externe schouw 795-1139 x 898 x 500 mm - montage met telescopische schouw

*In overeenstemming met de EU-regulering N° 65/2014

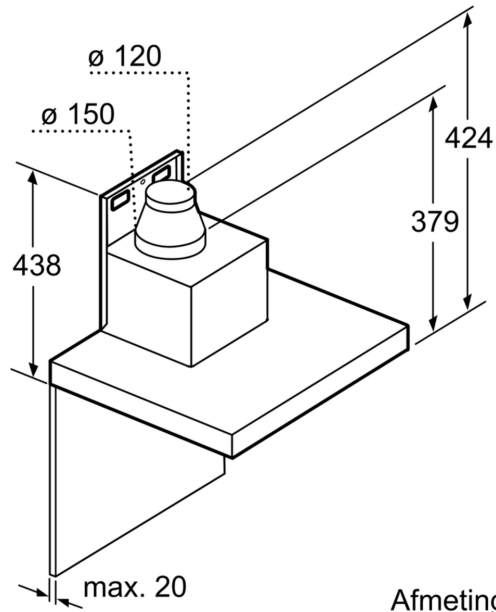
iQ500, Wanddampkap, 90 cm,
Inox
LC97BHP50

Maattekeningen

Afmeting in mm

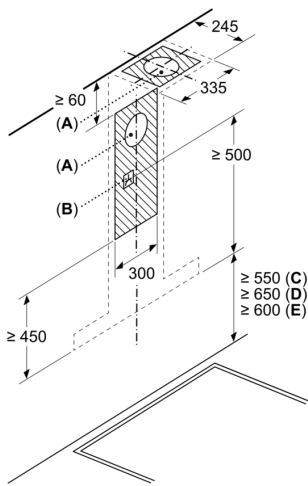


- A: Luchtafvoer
- B: Circulatielucht
- C: Luchtuitlaat - sleuf bij luchtafvoer naar onderen monteren



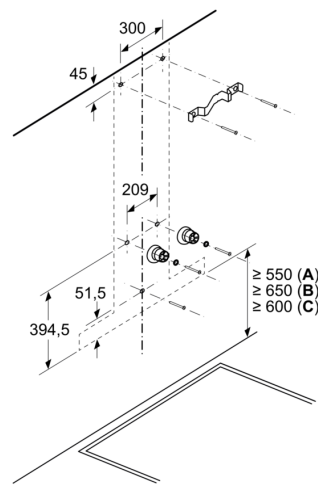
Afmeting in mm

Afmeting in mm



- A: Luchtafvoer uitlaat
- B: Stopcontact
- C: Elektrisch
- D: Gas - vanaf bovenrand van pandrager
- E: Elektrisch - voor Australië en Nieuw-Zeeland

Afmeting in mm



- A: Elektrisch
- B: Gas - vanaf bovenrand van pandrager
- C: Elektrisch - voor Australië en Nieuw-Zeeland