

iQ300, Wanddampkap, 90 cm, Zwart LC96BBM65



B

Optionele toebehoren

LZ31XXB16	CleanAir Plus filter (vervangning)
LZ00XP00	Regenereerbaar koolfilter (vervangning)
LZ10DXA00	Koolfilter (vervangning)
LZ10DXU00	Recirculatieset
LZ10FXJ00	Regenereerbaar recirculatieset
LZ11DXB14	CleanAir standaard koolfilter (plafond)
LZ11DXI14	CleanAir standaard recirc.set
LZ11DXI16	Integreer. Cleanair Plus recirc. set

Dampkap in Box-design met hoge zuigkracht voor krachtige prestaties

- ✓ Voor optimale prestaties - Intensiefstand met automatisch terugschakelen
- ✓ Intensiefstand met automatisch terugschakelen

Kenmerken

Technische gegevens

Uitvoering:	Wall-mounted
Lengte elektriciteits snoer:	130.0 cm
Hoogte luchtafvoerbuiss min/max:	583-912/583-1022 mm
Hoogte:	53 mm
en: Minimum distance above an electric hob:	550 mm
en: Minimum distance above a gas hob:	650 mm
Nettogewicht:	13.5 kg
Soort besturing:	Elektronisch
Instelling afzuigvermogen:	3-standen + intensief
Maximale luchtafvoer bij luchtafvoer:	372 m³/h
Maximale luchtcirculatie intensiefstand:	441 m³/h
Maximale luchtafvoer bij kringloopwerking:	337 m³/h
Afzuigcapaciteit intensiefstand:	604 m³/h
Maximum Air flow:	372 m³/h
Aantal lampen:	2
Geluidsniveau:	60 dB(A) re 1 pW
Diameter luchtafvoer min/max:	120 / 150 mm
Materiaal vetfilter:	Aluminium wasbaar
EAN-code:	4242003925133
Aansluitvermogen:	220 W
Minimale smeltveiligheid:	10 A
Spanning:	220-240 V
Frequentie:	50; 60 Hz
Type stekker:	Schuko/Gardy-stekker met aarding
Type installatie:	Wandmodel



4 242003 925133

iQ300, Wanddampkap, 90 cm, Zwart LC96BBM65

Kenmerken

- Decoratieve wanddampkap - 90 cm
- Box-Design

Algemene informatie:

- Energie-efficiëntieklasse: B*
- Gemiddeld energieverbruik: 48.5 kW/jaar*
- Ventilator-efficiëntieklasse: A*
- Verlichting-efficiëntieklasse: A*
- Vetfilter-efficiëntieklasse: C*
- Geluidsniveau bij normale werking: 60 dB*

Werking / Vermogen:

- Wanddampkap: bevestiging aan de wand, boven de kookplaat
- Geschikt voor luchtafvoer of kringloopwerking
- Voor het functioneren in kringloopwerking, moet de dampkap aangepast worden met een starterset of een cleanAir Plus-module (toebehoren in optie)
- Luchtafvoer volgens EN 61591:
- max. normaalstand: 372 m³/u
- intensiefstand: 604 m³/u

Comfort / Zekerheid:

- 4 vermogens, waarvan één intensiefstand
- Intensiefstand met automatische terugschakeling na 6 minuten
- Dubbele luchtstroom
- Elektronische bediening via touchControl en LED-indicatie
- Geluidsniveau volgens de norm EN 60704-2-13 bij luchtafvoer:
- Max. normale werking: 60 dB(A) re 1 pW
- Intensiefstand: 70 dB(A) re 1 pW
- 3 Metalen vetfilter(s), vaatwasbestendig
- 2 x 1,5 W LED verlichting
- Kleurtemperatuur: 3500 K
- Verlichting intensiteit: 214 lux

Design:

- Decoratieve wanddampkap - 90 cm
- Zwart

Afmetingen:

- Toestelafmetingen bij luchtafvoer (HxBxD): 635-965 x 900 x 500 mm
- Toestelafmetingen bij kringloopwerking (HxBxD): 635-1075 x 900 x 500 mm
- Toestelafmetingen bij kringloopwerking met CleanAir Plus-module (HxBxD):
- 703 x 900 x 500 mm - montage met buitenschouw
- 833-1163 x 900 x 500 mm - montage met telescopische schouw

Technische informatie:

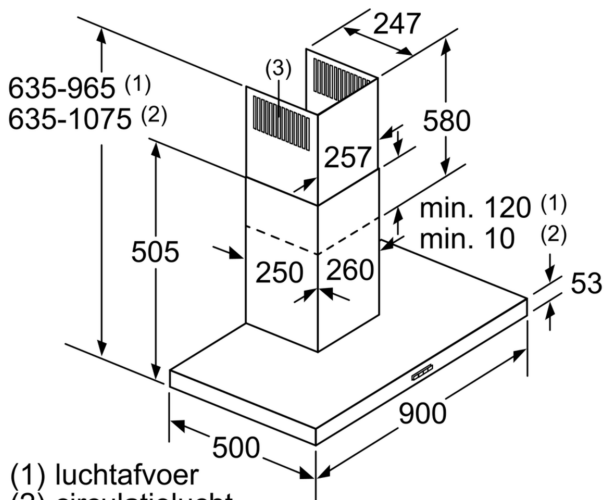
- Netspanning 220 - 240 V
- Lengte aansluitkabel: 1.3 m Aansluitkabel met stekker
- Aanbevolen diameter van het luchtafvoerkanaal voor een optimale werking van de dampkap: Ø 150 mm (120 mm met het toestel

- meegeleverd)
- met terugslagklep

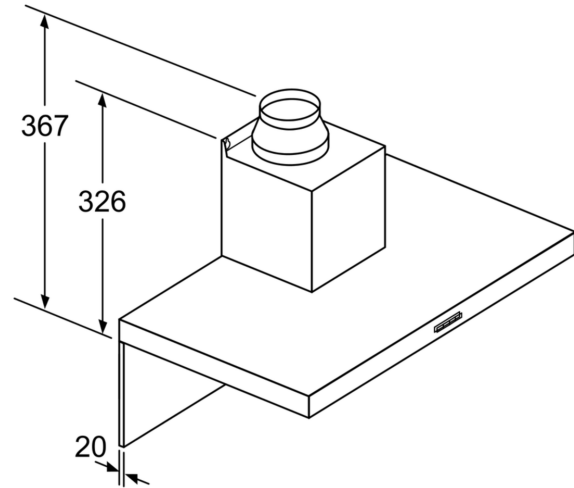
*In overeenstemming met de EU-regulering N° 65/2014

iQ300, Wanddampkap, 90 cm,
Zwart
LC96BBM65

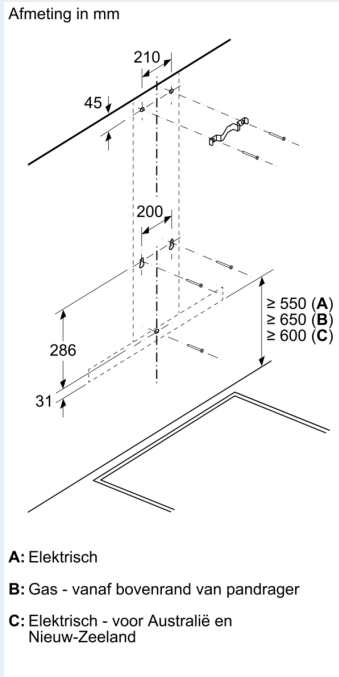
Maattekeningen



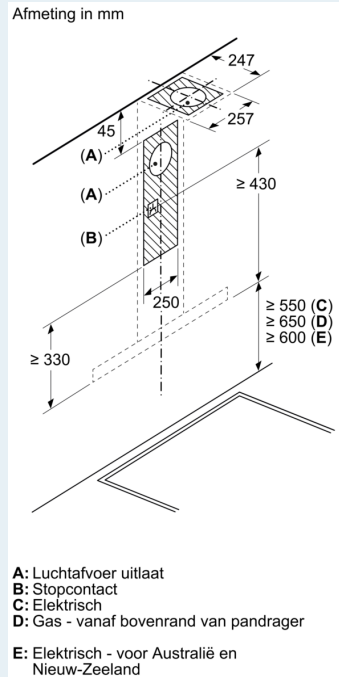
- (1) luchtafvoer
 - (2) circulatielucht
 - (3) luchtuitlaat - sleuf bij
Luchtafvoer naar onderen monteren
- Afmeting in mm



Bij gebruik van een achterwand moet met het design van het apparaat rekening worden gehouden. Afmeting in mm



- A: Elektrisch
- B: Gas - vanaf bovenrand van pandrager
- C: Elektrisch - voor Australië en Nieuw-Zeeland



- A: Luchtafvoer uitlaat
- B: Stopcontact
- C: Elektrisch
- D: Gas - vanaf bovenrand van pandrager
- E: Elektrisch - voor Australië en Nieuw-Zeeland