

iQ300, Wanddampkap, 90 cm, Inox LC96BBM50



B

Optionele toebehoren

LZ00XXP00 Regeneerbaar koolfilter (vervangings), LZ10DXA00 Koolfilter (vervangings), LZ10DXU00 Recirculatieset, LZ10FXJ00 Regeneerbaar recirculatieset, LZ11DXB14 CleanAir standaard koolfilter (plafond), LZ11DXI14 CleanAir standaard recirc.set, LZ11DXI16 Integreer. Cleanair Plus recirc. set, LZ11FXC56 Cleanair Plus recirculatieset, LZ11FXD51 Regeneerbaar recirculatieset, LZ12250 Schachtverlenging 1000 mm, LZ12350 Schachtverlenging 1500 mm, LZ31XXB16 CleanAir Plus filter (vervangings), LZ50960 Roestvrijstalen achterwandpaneel, LZ50961 Achterwand roestvrij staal 90 x 72 cm

Dampkap in Box-design met hoge zuigkracht voor krachtige prestaties

✓ Intensiefstand met automatisch terugschakelen

Kenmerken

Technische gegevens

Uitvoering: Wall-mounted
 Lengte elektriciteitsnoer: 130.0 cm
 Hoogte luchtafvoerbuiss min/max: 583-912/583-1022 mm
 Hoogte: 53 mm
 en: Minimum distance above an electric hob: 550 mm
 en: Minimum distance above a gas hob: 650 mm
 Nettogewicht: 12.8 kg
 Soort besturing: Elektronisch
 Instelling afzuigvermogen: 3-standen + intensief
 Maximale luchtafvoer bij luchtafvoer: 372 m³/h
 Maximale luchtcirculatie intensiefstand: 441 m³/h
 Maximale luchtafvoer bij kringloopwerking: 337 m³/h
 Afzuigcapaciteit intensiefstand: 604 m³/h
 Maximum Air flow: 372 m³/h
 Aantal lampen: 2
 Geluidsniveau: 60 dB(A) re 1 pW
 Diameter luchtafvoer min/max: 120 / 150 mm
 Materiaal vetfilter: Aluminium wasbaar
 EAN-code: 4242003804933
 Aansluitvermogen: 220 W
 Minimale smeltveiligheid: 10 A
 Spanning: 220-240 V
 Frequentie: 50; 60 Hz
 Type stekker: Schuko/Gardy-stekker met aarding
 Type installatie: Wandmodel



iQ300, Wanddampkap, 90 cm, Inox LC96BBM50

Kenmerken

Algemene informatie

- Energie-efficiëntieklasse: B*
- Gemiddeld energieverbruik: 48.5 kW/jaar*
- Ventilator-efficiëntieklasse: A*
- Verlichting-efficiëntieklasse: A*
- Vetfilter-efficiëntieklasse: C*
- Geluidsniveau bij normale werking: 60 dB*
- Geluidsniveau bij normale werking 372 m³/u: 47 dB (A) of 60 dB (A) re 1 pW volgens de norm DIN/EN 60704-2-13

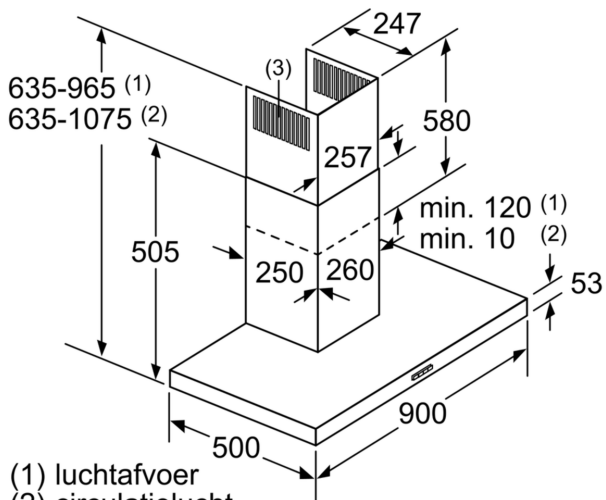
Afmetingen:

- Aanbevolen diameter afvoerkanaal Ø 150 mm (Ø 120 mm bijgeleverd)
- Toestelafmetingen bij luchtafvoer (HxBxD): 635-965 x 900 x 500 mm
- Toestelafmetingen bij kringloopwerking (HxBxD): 635-1075 x 900 x 500 mm
- Afmetingen in kringloopwerking met cleanAir Plus module (HxBxD):
- 703 x 900 x 500mm - installatie buitenste schouwgedeelte
- 833-1163 x 900 x 500 mm - installatie met telescopisch schouwgedeelte

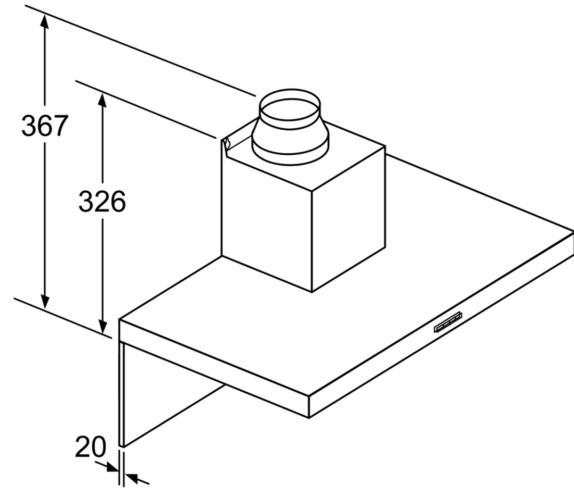
*In overeenstemming met de EU-regulering N° 65/2014

iQ300, Wanddampkap, 90 cm,
Inox
LC96BBM50

Maattekeningen



- (1) luchtafvoer
 - (2) circulatielucht
 - (3) luchtuitlaat - sleuf bij
Luchtafvoer naar onderen monteren
- Afmeting in mm



Bij gebruik van een achterwand moet met het design van het apparaat rekening worden gehouden. Afmeting in mm

