

## iQ100, Wanddampkap, 90 cm, Inox LC94BBC50



### Optionele toebehoren

LZ12250 Schachtverlenging 1000 mm, LZ12350 Schachtverlenging 1500 mm, LZ31XXB16 CleanAir Plus filter (vervanging), LZ50960 Roestvrijstalen achterwandpaneel, HZG9AS00S Adapter, LZ00XXP00 Regeneerbaar koolfilter (vervanging), LZ10DXA00 Koolfilter (vervanging), LZ10DXU00 Recirculatieset, LZ10FXJ00 Regeneerbaar recirculatieset, LZ11DXB14 CleanAir standaard koolfilter (plafond), LZ11DXI14 CleanAir standaard recirc.set, LZ11DXI16 Integreer. Cleanair Plus recirc. set, LZ11FXC56 Cleanair Plus recirculatieset, LZ11FXD51 Regeneerbaar recirculatieset

✓ Aangenaam stille motor

### Kenmerken

#### Technische gegevens

Uitvoering: ..... Wall-mounted  
 Lengte elektriciteitsnoer: ..... 130.0 cm  
 Hoogte luchtafvoerbuisk min/max: ..... 583-912/583-1022 mm  
 Hoogte: ..... 53 mm  
 en: Minimum distance above an electric hob: ..... 550 mm  
 en: Minimum distance above a gas hob: ..... 650 mm  
 Nettogewicht: ..... 11.8 kg  
 Soort besturing: ..... Mechanisch  
 Instelling afzuigvermogen: ..... 3  
 Maximale luchtafvoer bij luchtafvoer: ..... 365 m<sup>3</sup>/h  
 Maximale luchtafvoer bij kringloopwerking: ..... 240 m<sup>3</sup>/h  
 Maximum Air flow: ..... 365 m<sup>3</sup>/h  
 Aantal lampen: ..... 2  
 Geluidsniveau: ..... 64 dB(A) re 1 pW  
 Diameter luchtafvoer min/max: ..... 120 / 150 mm  
 Materiaal vetfilter: ..... Aluminium wasbaar  
 EAN-code: ..... 4242003811177  
 Aansluitvermogen: ..... 100 W  
 Minimale smeltveiligheid: ..... 10 A  
 Spanning: ..... 220-240 V  
 Frequentie: ..... 50; 60 Hz  
 Type stekker: ..... Schuko/Gardy-stekker met aarding  
 Type installatie: ..... Wandmodel



## iQ100, Wanddampkap, 90 cm, Inox LC94BBC50

### Kenmerken

#### Algemene informatie:

- Energie-efficiëntieklasse: D\*
- Gemiddeld energieverbruik: 53.1 kW/jaar\*
- Ventilator-efficiëntieklasse: E\*
- Verlichting-efficiëntieklasse: A\*
- Vetfilter-efficiëntieklasse: D\*
- Geluidsniveau bij normale werking: 64 dB\*

#### Werking / Vermogen:

- Wanddampkap: bevestiging aan de wand, boven de kookplaat
- Geschikt voor luchtafvoer of kringloopwerking
- Voor het functioneren in kringloopwerking, moet de dampkap aangepast worden met een starterset of een cleanAir Plus-module (toebehoren in optie)
- Luchtafvoer max. volgens EN 61591; 365 m<sup>3</sup>/u

#### Comfort / Zekerheid:

- 3 vermogensstanden
- Dubbele luchtstroom
- Geluidsniveau bij normale werking 365 m<sup>3</sup>/u: 51 dB (A) of 64 dB (A) re 1 pW volgens de norm DIN/EN 60704-2-13
- 3 Metalen vetfilter(s), vaatwasbestendig

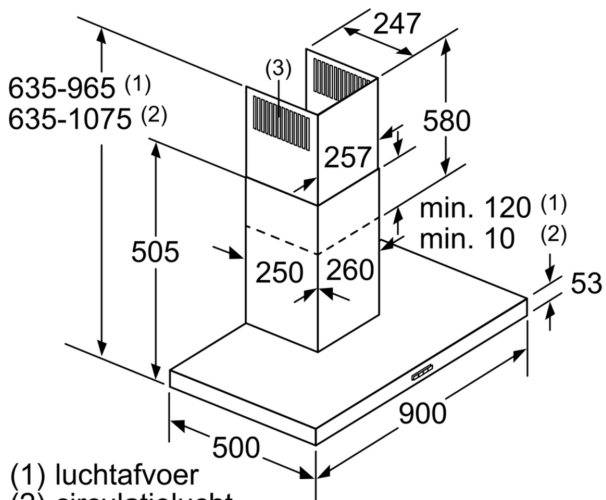
#### Afmetingen:

- Speciale schouwaanpassingen mogelijk
- Toestelafmetingen bij luchtafvoer (HxBxD): 635-965 x 900 x 500 mm
- Toestelafmetingen bij kringloopwerking (HxBxD): 635-1075 x 900 x 500 mm
- Afmetingen in kringloopwerking met cleanAir Plus module (HxBxD):
- 703 x 900 x 500mm - installatie buitenste schouwgedeelte
- 833-1163 x 900 x 500 mm - installatie met telescopisch schouwgedeelte

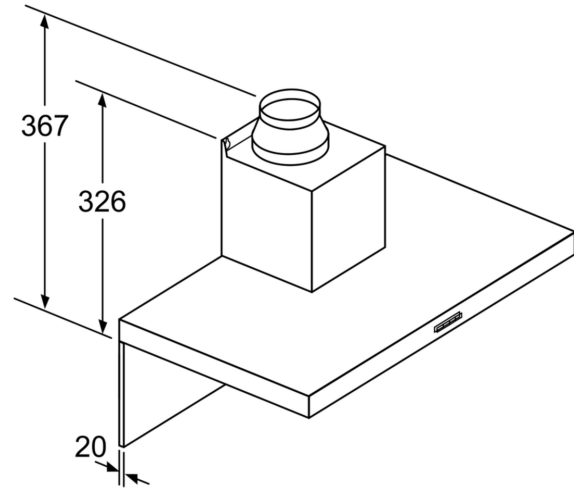
\*In overeenstemming met de EU-regulering N° 65/2014

**iQ100, Wanddampkap, 90 cm,  
Inox  
LC94BBC50**

Maattekeningen



- (1) luchtafvoer
  - (2) circulatielucht
  - (3) luchtuitlaat - sleuf bij  
Luchtafvoer naar onderen monteren
- Afmeting in mm



Bij gebruik van een achterwand moet met het design van het apparaat rekening worden gehouden. Afmeting in mm

