

iQ700, Wanddampkap, 90 cm, zwart glas LC91KWP60



A+



Optionele toebehoren

LZ11AXC56	Cleanair Plus recirculatieset
LZ11AXE61	Zwarte schacht 100 cm
LZ31XXB16	CleanAir Plus filter (vervanging)
LZ10AXL50	Schachtverlenging
LZ11AKB16	CleanAir Plus koolfilter (vervanging)
LZ11AKI16	Integreer. Cleanair Plus recirc. set
LZ11AKV16	CleanAir Plus recirc.set, zonder schacht
LZ10AKS00	Regenereerbaar recirculatieset
LZ10AXK50	Schachtverlenging
LZ00XXP00	Regenereerbaar koolfilter (vervanging)
LZ10AKR00	regenereer. recirc. set (zonder schacht)

Schuine dampkap met een prachtig design en hoge zuigkracht voor krachtige prestaties.

- ✓ iQdrive-motor - De stille, krachtige motor zorgt voor een efficiënte verwijdering van kookluchtjes en stoom.
- ✓ De intensiefstand voor een kortstondige verhoging van het ventilatievermogen bij sterke dampontwikkeling.
- ✓ Intensiefstand met automatisch terugschakelen

Kenmerken

Technische gegevens

Uitvoering:	Wall-mounted
Lengte elektriciteitsnoer:	130.0 cm
Hoogte:	323 mm
en: Minimum distance above an electric hob:	450 mm
en: Minimum distance above a gas hob:	650 mm
Nettogewicht:	23.6 kg
Soort besturing:	Elektronisch
Instelling afzuigvermogen:	3-standen + 2 intensieve
Maximale luchtafvoer bij luchtafvoer:	525 m ³ /h
Maximale luchtcirculatie intensiefstand:	512 m ³ /h
Maximale luchtafvoer bij kringloopwerking:	402 m ³ /h
Afzuigcapaciteit intensiefstand:	991 m ³ /h
Maximum Air flow:	525 m ³ /h
Aantal lampen:	2
Geluidsniveau:	58 dB(A) re 1 pW
Diameter luchtafvoer min/max:	120 / 150 mm
Materiaal vetfilter:	Aluminium wasbaar
EAN-code:	4242003761045
Aansluitvermogen:	266 W
Minimale smeltveiligheid:	10 A
Spanning:	220-240 V
Frequentie:	50; 60 Hz
Type stekker:	Schuko/Gardy-stekker met aarding
Type installatie:	Wandmodel
Vertraging uitschakeling:	10 min



iQ700, Wanddampkap, 90 cm, zwart glas LC91KWP60

Kenmerken

- Energie-efficiëntieklasse: A+*
- Gemiddeld energieverbruik: 38.5 kWu/jaar*
- Ventilator-efficiëntieklasse: A*
- Verlichting-efficiëntieklasse: A*
- Vetfilter-efficiëntieklasse: B*
- Geluidsniveau bij normale werking: 58 dB*
- Wanddampkap: bevestiging aan de wand, boven de kookplaat
- Geschikt voor luchtafvoer of kringloopwerking
- Voor het functioneren in kringloopwerking, moet er een starterset of CleanAir Plus module geplaatst worden (toebehoren in optie)
- Luchtafvoer volgens EN 61591:
 - max. normaalstand: 525 m³/u
 - intensiefstand: 991 m³/u
- iQdrive - Efficiënte BLDC-technologie
- 2 luchtingangen: Voorzijde en onderzijde
- Dubbele luchtstroom
- 3 vermogens + 2 intensiefstanden
- Intensiefstand met automatische terugschakeling na 6 minuten
- Naventilatie (10 minuten)
- Boost-functie
- PowerBoost positie
- Elektronische bediening
- touchControl
- Geluidsniveau volgens de norm EN 60704-2-13 bij luchtafvoer en max. normaalstand: 58 dB(A) re 1 pW
- 2 Metalen vetfilter(s), vaatwasbestendig
- Verzadigingsaanduiding van de metalen vetfilter en actiefkoolfilter
- Verlichting van het werkblad: 2 LED-module van 3 W
- Dimfunctie
- softLight
- Easy-wandbevestiging systeem
- Easy to clean Binnenframe

Design:

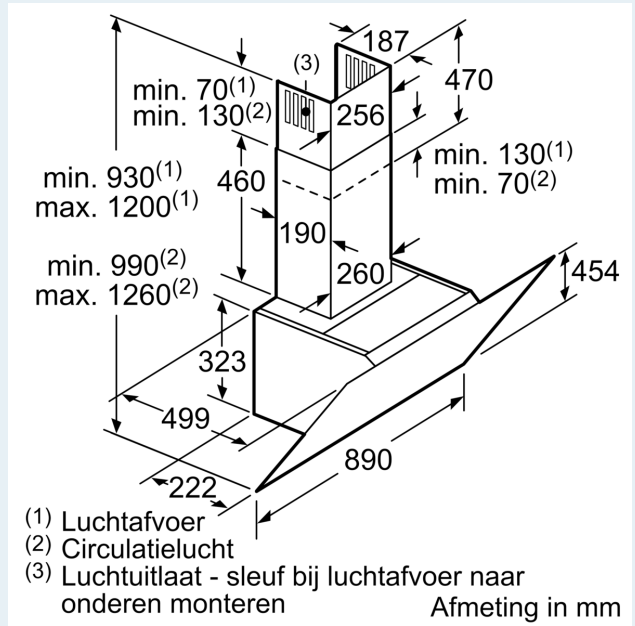
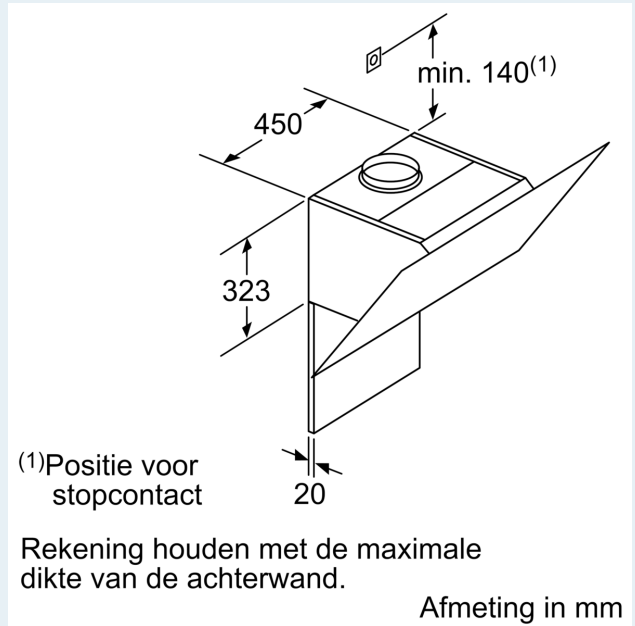
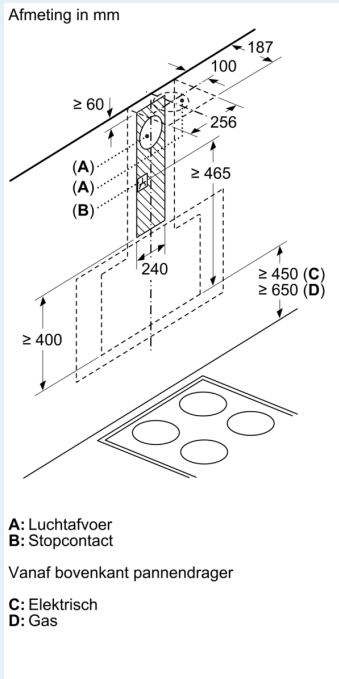
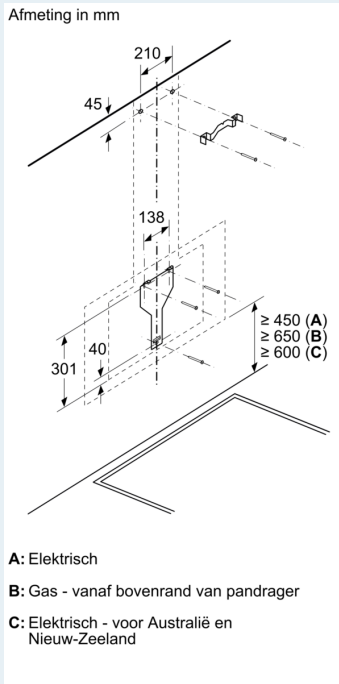
- Zwart met glazen scherm
- Randafzuiging
- Filterafdekking in glas
- Aanbevolen diameter afvoerkanaal Ø 150 mm (Ø 120 mm bijgeleverd)
- Toestelafmetingen bij luchtafvoer (HxBxD): 930-1200 x 890 x 499 mm
- Bij kringloopwerking ook zonder schouw mogelijk
- Toestelafmetingen bij kringloopwerking met schouw (HxBxD): 990-1260 x 890 x 499 mm
- Toestelafmetingen bij kringloopwerking zonder schouw (hxbxd): 454 mm x 890 x 499mm
- Toestelafmetingen bij kringloopwerking met CleanAir Plus-module (HxBxD): 1120 x 890 x 499mm - montage met buitenschouw

- 1190-1460 x 890 x 499 mm - montage met telescopische schouw
- Aansluitwaarde: 266 W

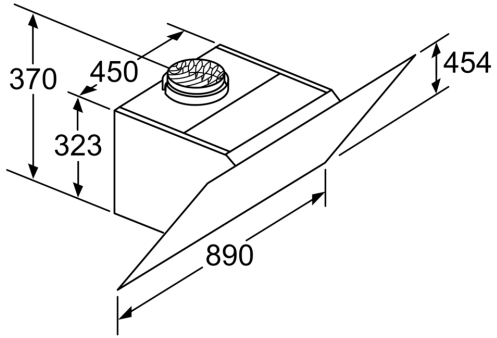
*In overeenstemming met de EU-regulering N° 65/2014

iQ700, Wanddampkap, 90 cm,
zwart glas
LC91KWP60

Maattekeningen

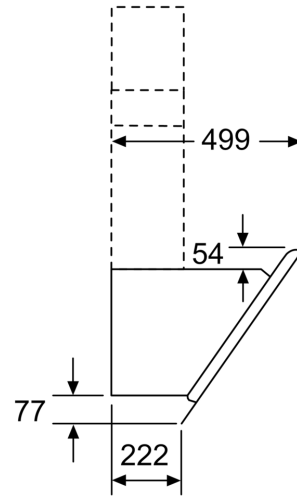


Maattekeningen



Apparaat in circulatiemodus
zonder kanaal
Circulatieset nodig

Afmeting in mm



Afmeting in mm