

iQ700, Wanddampkap, 90 cm, zwart glas LC91KLT60



A+



Optionele toebehoren

HEZG9AS00S	Adapter
LZ10BXK61	Schachtverlenging 1000 mm
LZ10BXL61	Schachtverlenging 1500 mm
LZ11BKB16	CleanAir Plus koolfilter (vervanging)
LZ11BK116	Integreer. Cleanair Plus recirc. set
LZ11BKP11	Regenereerbaar koolfilter (vervanging)
LZ11BKR11	regenereer. recirc. set (zonder schacht)
LZ11BKS11	Regenereerbaar recirculatieset
LZ11BKV16	CleanAir Plus recirc.set, zonder schacht

De krachtigste schuine dampkap van Europa, indien geïnstalleerd in recirculatiestand.

- ✓ iQdrive-motor - De stille, krachtige motor zorgt voor een efficiënte verwijdering van kookluchtjes en stoom.
- ✓ cookConnect – Gebruik uw kookplaat om het vermogen en de verlichting van uw dampkap te regelen.
- ✓ De Siemens dampkappen zijn uitgerust met regelbare LED-verlichting waarmee u de lichttemperatuur kunt instellen zoals u dat wilt. Maak van uw keuken een unieke plek.

Kenmerken

Technische gegevens

Uitvoering:	Wall-mounted
Lengte elektriciteitsnoer:	130.0 cm
Hoogte luchtafvoerbuïs min/max:	420-663/457-750 mm
Hoogte:	450 mm
en: Minimum distance above an electric hob:	450 mm
en: Minimum distance above a gas hob:	650 mm
Nettogewicht:	26.4 kg
Soort besturing:	Elektronisch
Instelling afzuigvermogen:	3-standen + 2 intensieve
Maximale luchtafvoer bij luchtafvoer:	441 m ³ /h
Maximale luchtcirculatie intensiefstand:	944 m ³ /h
Maximale luchtafvoer bij kringloopwerking:	437 m ³ /h
Afzuigcapaciteit intensiefstand:	1007 m ³ /h
Maximum Air flow:	441 m ³ /h
Aantal lampen:	2
Geluidsniveau:	51 dB(A) re 1 pW
Diameter luchtafvoer min/max:	150 mm
Materiaal vetfilter:	Roestvrijstaal wasbaar
EAN-code:	4242003908945
Aansluitvermogen:	250 W
Minimale smeltveiligheid:	10 A
Spanning:	220-240 V
Frequentie:	50; 60 Hz
Type stekker:	Schuko/Gardy-stekker met aarding
Type installatie:	Wandmodel
Vertraging uitschakeling:	10 min



iQ700, Wanddampkap, 90 cm, zwart glas LC91KLT60

Kenmerken

Design:

- HeadFree Glass Design
- Wandmontage
- Glasplaat: Met zwart bedrukt glas
- Geschikt voor luchtafvoer of kringloopwerking
- Bij kringloopwerking ook zonder schouw mogelijk
- Voor recirculatie is een Clean Air Plus recirculatiekit (accessoire) of Longlife recirculatiekit (accessoire) nodig.

Belangrijkste eigenschappen:

- iQdrive - Efficiënte BLDC-technologie
- 2, LED, 3W, with instelbare kleurtemperatuur
- softLight : de verlichtingselementen gaan soepel aan en uit.
- Dimfunctie : de helderheid van de verlichtingselementen kan worden aangepast.
- Kleurtemperatuur: 3500 K
- Verlichting intensiteit: 422 lux
- Powerboost positie: De afzuigkap kan worden geopend in een bepaalde afzuigstand om de afzuigsnelheid van bijzonder sterke kookgeuren en grote hoeveelheden stoom te verhogen.
- 2 opvangzones: voorkant en onderkant
- 3 metalen vetfilter(s).

Comfortkenmerken:

- climateControl sensor: Automatische prestatiecontrole op basis van sensoren voor de beste resultaten
- touchControl met achtergrondverlichting
- 3 vermogens + 2 intensiefstanden
- Automatische reset van intensief naar normale instelling na 6M
- Verzadigingsaanduiding van de metalen vetfilter en actiefkoolfilter
- Automatische nalooptijd: 10 minuten

Digitale eigenschappen:

- Home Connect: bedien, controleer en stel de voorkeuren van je afzuigkap in via smartphone of tablet.
- cookConnect: bedien de dampkap vanaf de kookplaat: activeert automatisch de dampkap tijdens het koken, dankzij de WiFi-verbinding tussen de dampkap en de daarvoor geschikte kookplaat
- Volautomatische dampkap
- Voice control bijv. via Amazon Alexa (alleen in de landen waar deze service beschikbaar is)
- Prestatieprofielen: kies tussen standaard-, prestatie- of stilteprofielen om desnelheid te verhogen of het ventilatorgeluid te verminderen via de Home Connect App
- Favorieten knop: direct toegang tot favoriete functies met een configureerbare knop (beschikbaar met een aangesloten Home Connect account).
- Smart home trigger, via Favorieten-knop (beschikbaar met aangesloten Home Connect account): open het slimme universum vanaf je dampkap (partnerservice vereist)
- Ledverlichting met instelbare lichttemperatuur: Pas de lichttemperatuur aan aan je persoonlijke behoeften via de Home

Connect App

- Interval-functie: beschikbaar via de Home Connect App
- De Home Connect functies kunnen uitgebreid worden dankzij de integratie van verschillende applicaties van externe partners (partnerships)
- Toestel kan worden bijgewerkt (beschikbaar met aangesloten Home Connect account): houd het toestel altijd up-to-date met de nieuwste status van de software

Schoonmaakcomfort:

- Extreem grote openingshoek voor een gemakkelijke toegankelijkheid van het filter en eenvoudige reiniging.
- Gemakkelijk te reinigen gladde oppervlakken en materialen.
- Easy to clean Binnenframe
- Metalen vetfilter(s) vaatwasserbestendig

Prestaties bij luchtafvoer:

- Volgens EN 61591 en EN/ IEC 60704-2-13 kan jouw apparaat de volgende waarden bereiken in de afzuigmodus: Snelheid 1: Afzuigcapaciteit 228 m3/h ; geluidsniveau 35 dB (A) re1pW Snelheid 2: Afzuigcapaciteit 325 m3/h ; geluidsniveau 43 dB (A) re1pW Snelheid 3: Afzuigcapaciteit 441 m3/h ; geluidsniveau 51 dB (A) re1pW Intensief 1: Afzuigcapaciteit 753 m3/h ; geluidsniveau 65 dB (A) re1pW Intensief 2: Afzuigcapaciteit 1007 m3/h; geluidsniveau 70 dB (A) re1pW
- Energie-efficiëntieklasse: A+*
- Gemiddeld energieverbruik: 39.1 kWu/jaar*
- Ventilator-efficiëntieklasse: A*
- Verlichting-efficiëntieklasse: A*
- Vetfilter-efficiëntieklasse: C*

Prestaties bij recirculatie:

- Volgens EN 61591 en EN/ IEC 60704-2-13 kan jouw apparaat kan de volgende waarden bereiken in recirculatiemodus met een Clean Air plus recirculatiekit, voor installatie met schacht (verkrijgbaar als optioneel accessoire): Snelheid 1: Afzuigcapaciteit 211 m3/h ; geluidsniveau 42 dB (A) re1pW Snelheid 2: Afzuigcapaciteit 315 m3/h ; geluidsniveau 51 dB (A) re1pW Snelheid 3: Afzuigcapaciteit 435 m3/h ; geluidsniveau 59 dB (A) re1pW Intensive snelheid 1: Afzuigcapaciteit 752 m3/h ; geluidsniveau 72 dB (A) re1pW Intensive snelheid 2: Afzuigcapaciteit 964 m3/h ; geluidsniveau 78 dB (A) re1pW
- Volgens EN 61591 en EN/ IEC 60704-2-13 kan jouw apparaat de volgende waarden bereiken in recirculatiemodus met een Clean Air plus recirculatiekit (verkrijgbaar als optioneel accessoire), voor installatie zonder schacht: Snelheid 1: Afzuigcapaciteit 214 m3/h ; geluidsniveau 42 dB (A) re1pW Snelheid 2: Afzuigcapaciteit 312 m3/h ; geluidsniveau 51 dB (A) re1pW Snelheid 3: Afzuigcapaciteit 437 m3/h ; geluidsniveau 60 dB (A) re1pW Intensive snelheid 1: Afzuigcapaciteit 751 m3/h; geluidsniveau 74 dB (A) re1pW Intensive snelheid 2: Afzuigcapaciteit 944 m3/h; geluidsniveau 80 dB (A) re1pW

Technische informatie en duurzaamheid:

- Verbruiksgegevens:
- Aansluitwaarde: 250 W

Kenmerken

- Spanning: 220 - 240 V
- Duurzaamheid:
- Geproduceerd in Duitsland op een CO2-neutrale productielocatie
- Milieuvriendelijke verpakking
- Meest efficiënte blower technologie op de markt
- Beschikbaar geurfilter als regenererbaar filter met tot 10 jaar levensduur
- climateControl sensor: Sensorgebaseerde prestatiecontrole voor de beste resultaten met minimaal energieverbruik

Planning en installatie Informatie:

- Toestelafmetingen bij luchtafvoer (HxBxD): 855-1098 x 890 x 447 mm
- Toestelafmetingen bij kringloopwerking (HxBxD): 892-1185 x 890 x 447 mm
- Afmetingen recirculatie, zonder schacht (hxbxd): 471mm x 890 mm x 447 mm
- Eenvoudige en gewichtbesparende montage dankzij het nieuwe eenvoudige installatiesysteem
- Diameter luchtafvoeraansluiting Ø 150 mm
- Aansluitkabel met stekker: 1.3 m
- met terugslagklep

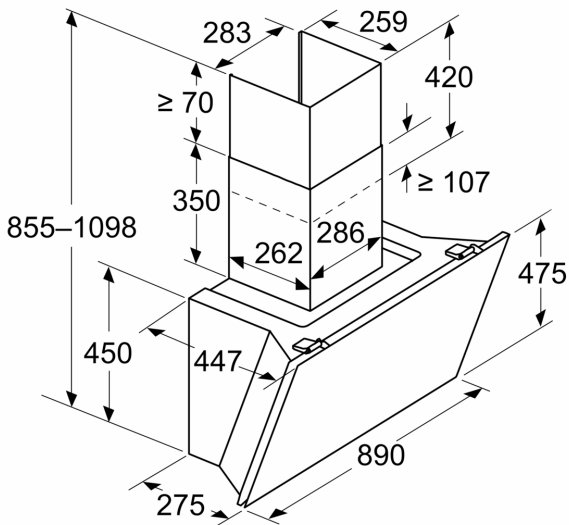
Kenmerken

--	--

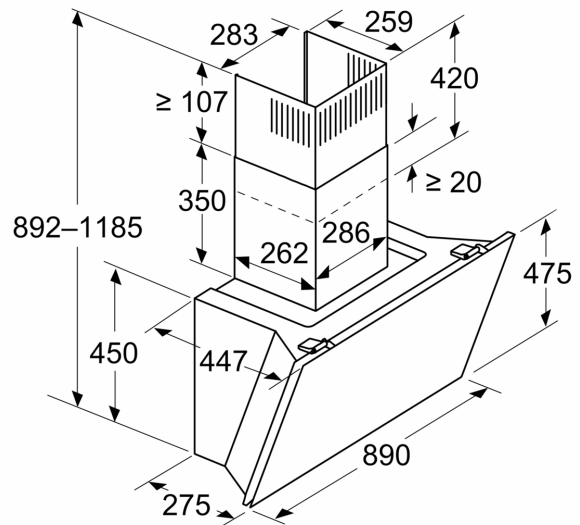
**iQ700, Wanddampkap, 90 cm,
zwart glas
LC91KLT60**

Maattekeningen

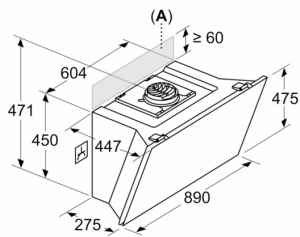
Afmeting in mm
Apparaat in luchtafvoermodus



Afmeting in mm
Apparaat in luchtcirculatiemodus



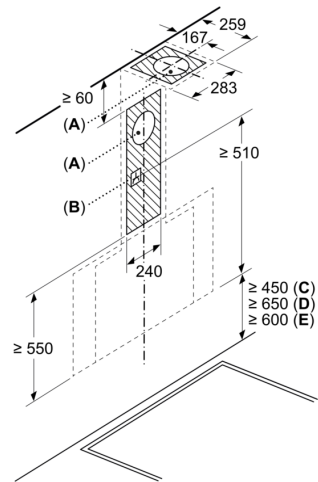
Afmeting in mm
Apparaat in luchtcirculatiemodus zonder kanaal



Stopcontact kan aan de zijkant of boven het apparaat worden aangebracht

A: Stopcontact uitsluitend buiten het gemarkeerde bereik

Afmeting in mm



A: Luchtafvoer uitlaat
B: Stopcontact
C: Elektrisch
D: Gas - vanaf bovenrand van pandrager

E: Elektrisch - voor Australië en Nieuw-Zeeland

Maattekeningen

