

iQ300, Wanddampkap, 80 cm, zwart glas LC87KHM60



B

Optionele toebehoren

| | |
|-----------|------------------------------------------|
| HZG9AS00S | Adapter |
| LZ00XXP00 | Regenereerbaar koolfilter (vervanging) |
| LZ10AKR00 | regenereer. recirc. set (zonder schacht) |
| LZ10AKS00 | Regenereerbaar recirculatieset |
| LZ10AXK50 | Schachtverlenging |
| LZ10AXL50 | Schachtverlenging |
| LZ11AKB16 | CleanAir Plus koolfilter (vervanging) |
| LZ11AKI16 | Integreer. Cleanair Plus recirc. set |
| LZ11AKV16 | CleanAir Plus recirc.set, zonder schacht |
| LZ11AXC56 | Cleanair Plus recirculatieset |
| LZ11AXE61 | Zwarte schacht 100 cm |
| LZ31XXB16 | CleanAir Plus filter (vervanging) |

Schuine dampkap met een prachtig design en hoge zuigkracht voor krachtige prestaties.

✓ Intensiefstand met automatisch terugschakelen

Kenmerken

Technische gegevens

| | |
|---------------------------------------------------|----------------------------------|
| Uitvoering: | Wall-mounted |
| Lengte elektriciteitsnoer: | 130.0 cm |
| Hoogte: | 323 mm |
| en: Minimum distance above an electric hob: | 450 mm |
| en: Minimum distance above a gas hob: | 650 mm |
| Nettogewicht: | 19.9 kg |
| Soort besturing: | Elektronisch |
| Instelling afzuigvermogen: | 3-standen + intensief |
| Maximale luchtafvoer bij luchtafvoer: | 416 m ³ /h |
| Maximale luchtcirculatie intensiefstand: | 469 m ³ /h |
| Maximale luchtafvoer bij kringloopwerking: | 367 m ³ /h |
| Afzuigcapaciteit intensiefstand: | 700 m ³ /h |
| Maximum Air flow: | 416 m ³ /h |
| Aantal lampen: | 2 |
| Geluidsniveau: | 58 dB(A) re 1 pW |
| Diameter luchtafvoer min/max: | 120 / 150 mm |
| Materiaal vetfilter: | Aluminium wasbaar |
| EAN-code: | 4242003760994 |
| Aansluitvermogen: | 263 W |
| Minimale smeltveiligheid: | 10 A |
| Spanning: | 220-240 V |
| Frequentie: | 50; 60 Hz |
| Type stekker: | Schuko/Gardy-stekker met aarding |
| Type installatie: | Wandmodel |



4 242003 760994

iQ300, Wanddampkap, 80 cm, zwart glas LC87KHM60

Kenmerken

Algemene informatie:

- Energie-efficiëntieklasse: B*
- Gemiddeld energieverbruik: 56.6 kW/jaar*
- Ventilator-efficiëntieklasse: B*
- Verlichting-efficiëntieklasse: B*
- Vetfilter-efficiëntieklasse: C*
- Geluidsniveau bij normale werking: 58 dB*

Werking / Vermogen:

- Wanddampkap: bevestiging aan de wand, boven de kookplaat
- Geschikt voor luchtafvoer of kringloopwerking
- Voor het functioneren in kringloopwerking, moet er een starterset of CleanAir Plus module geplaatst worden (toebehooren in optie)
- Luchtafvoer volgens EN 61591:
 - max. normaalstand: 416 m³/u
 - intensiefstand: 700 m³/u
- 2 luchtingangen: Voorzijde en onderzijde

Comfort / Zekerheid:

- 4 vermogens, waarvan één intensiefstand
- Intensiefstand met automatische terugschakeling na 6 minuten
- Dubbele luchtstroom
- Elektronische bediening via DirectSelect en LED-indicatie
- Geluidsniveau volgens de norm EN 60704-2-13 bij luchtafvoer en max. normaalstand: 58 dB(A) re 1 pW
- 2 Metalen vetfilter(s), vaatwasbestendig
- 2 x 1,5 W LED verlichting
- Easy-wandbevestiging systeem
- Easy to clean Binnenframe

Design:

- Zwart met glazen scherm
- Filterafdekking in glas
- Randafzuiging

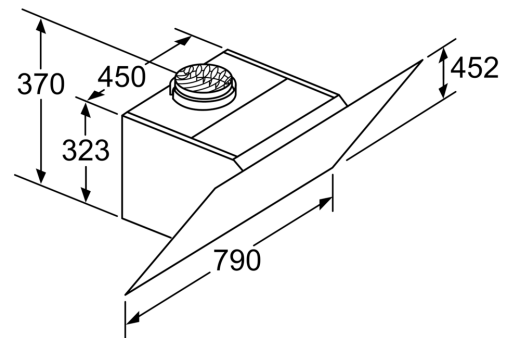
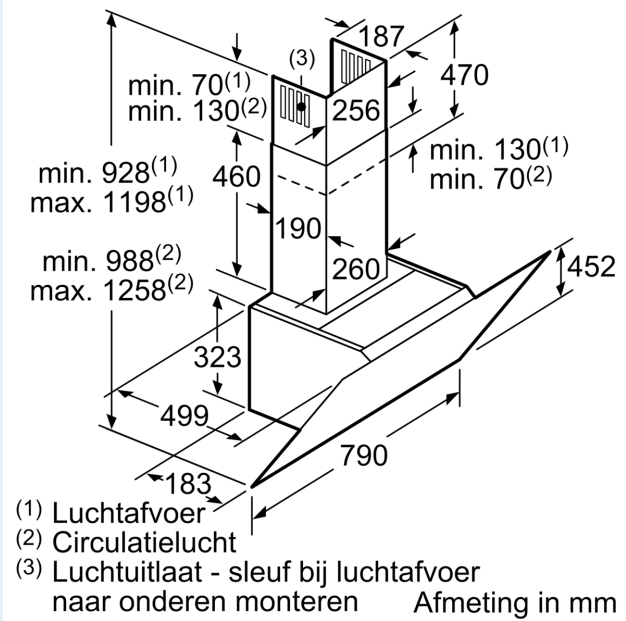
Afmetingen:

- Aanbevolen diameter afvoerkanaal Ø 150 mm (Ø 120 mm bijgeleverd)
- Toestelafmetingen bij luchtafvoer (HxBxD): 928-1198 x 790 x 499 mm
- Toestelafmetingen bij kringloopwerking met schouw (HxBxD): 988-1258 x 790 x 499 mm
- Toestelafmetingen bij kringloopwerking zonder schouw (hxbxd):
 - 452 mm x 790 x 499 mm
- Toestelafmetingen bij kringloopwerking met CleanAir Plus-module (HxBxD):
 - 1118 x 790 x 499 mm - montage met buitenschouw
 - 1188-1458 x 790 x 499 mm - montage met telescopische schouw
- Aansluitwaarde: 263 W

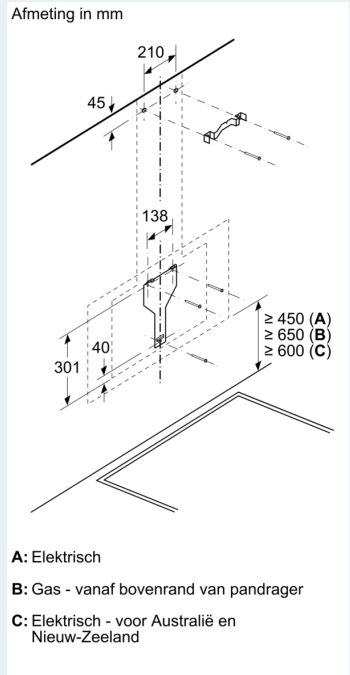
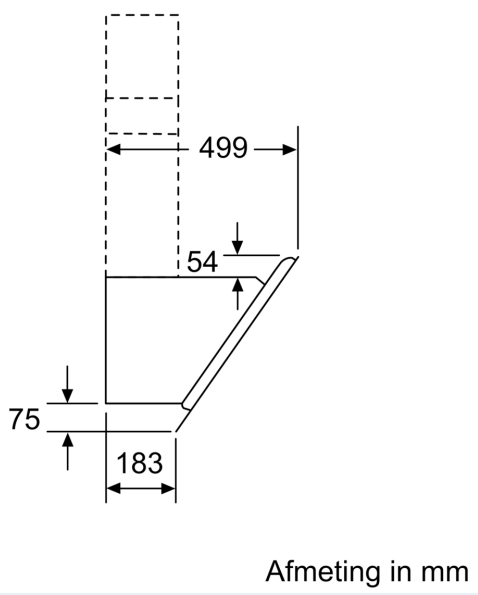
*In overeenstemming met de EU-regulering N° 65/2014

iQ300, Wanddampkap, 80 cm,
zwart glas
LC87KHM60

Maattekeningen



Apparaat in circulatiebedrijf zonder kanaal Circulatieset noodzakelijk Afmeting in mm



Maattekeningen

