

iQ100, Wanddampkap, 80 cm, zwart glas LC85KDK60



A

Optionele toebehoren

HEZG9AS005	Adapter
LZ11GKA13	Koolfilter (vervanging)
LZ11GKU13	Recirculatieset

De schuine dampkap met touchControl en een stille motor voor een geur- en geluidsarme keuken.

- ✓ Voor optimale prestaties - Intensiefstand met automatisch terugschakelen
- ✓ Filterverzadiging: Krijg automatisch herinneringen om je filters te reinigen en te vervangen voor een optimale werking.

Kenmerken

Technische gegevens

Uitvoering:	Wall-mounted
Lengte elektriciteitsnoer:	150.0 cm
Hoogte:	325 mm
en: Minimum distance above an electric hob:	450 mm
en: Minimum distance above a gas hob:	650 mm
Nettogewicht:	11.9 kg
Soort besturing:	Elektronisch
Instelling afzuigvermogen:	3-standen + intensief
Maximale luchtafvoer bij luchtafvoer:	430 m³/h
Maximale luchtcirculatie intensiefstand:	550.0 m³/h
Maximale luchtafvoer bij kringloopwerking:	445 m³/h
Afzuigcapaciteit intensiefstand:	550 m³/h
Maximum Air flow:	430 m³/h
Aantal lampen:	2
Geluidsniveau:	60 dB(A) re 1 pW
Diameter luchtafvoer min/max:	150 mm
Materiaal vetfilter:	Aluminium wasbaar
EAN-code:	4242003936597
Aansluitvermogen:	223 W
Minimale smeltveiligheid:	4 A
Spanning:	220-240 V
Frequentie:	50 Hz
Type stekker:	Schuko/Gardy-stekker met aarding
Type installatie:	Wandmodel



iQ100, Wanddampkap, 80 cm, zwart glas LC85KDK60

Kenmerken

Design:

- Headfree-Design
- Wandmontage
- Glasplaat: Met zwart bedrukt glas
- Geschikt voor luchtafvoer of kringloopwerking
- Bij kringloopwerking is een starterset nodig

Belangrijkste eigenschappen:

- Capacitor motor
- Verlichting van het werkblad: 2 x LED-modulen van 3 W
- Kleurtemperatuur: 4000 K
- Verlichting intensiteit: 127 lux
- 1 metalen vetfilter(s).

Comfortkenmerken:

- 4 vermogens, waarvan één intensiefstand
- Automatische reset van intensief naar normale instelling na 9 standen met temperatuuraandu
- Verzadigingsaanduiding van de metalen vetfilter en actiefkoolfilter

Schoonmaakcomfort:

- Gemakkelijk te reinigen gladde oppervlakken en materialen.
- Metalen vetfilter(s) vaatwasserbestendig

Prestaties bij luchtafvoer:

- Volgens EN 61591 en EN/ IEC 60704-2-13 kan jouw apparaat de volgende waarden bereiken in de afzuigmodus: Snelheid 1: Afzuigcapaciteit 220 m³/h; geluidsniveau 46 dB (A) re1pW Snelheid 2: Afzuigcapaciteit 315 m³/h; geluidsniveau 53 dB (A) re1pW Snelheid 3: Afzuigcapaciteit 430 m³/h; geluidsniveau 60 dB (A) re1pW Intensive snelheid 1: Afzuigcapaciteit 550 m³/h; geluidsniveau 65 dB (A) re1pW
- Energie-efficiëntieklasse: A*
- Gemiddeld energieverbruik: 43.8 kW/jaar*
- Ventilator-efficiëntieklasse: A*
- Verlichting-efficiëntieklasse: A*
- Vetfilter-efficiëntieklasse: E*

Prestaties bij recirculatie:

- Volgens EN 61591 en EN/ IEC 60704-2-13 kan jouw apparaat de volgende waarden bereiken in recirculatiemodus met een standaard recirculatieset (verkrijgbaar als optioneel accessoire): Snelheid 1: Afzuigcapaciteit 215 m³/h; geluidsniveau 51 dB (A) re1pW Snelheid 2: Afzuigcapaciteit 300 m³/h; geluidsniveau 61 dB (A) re1pW Snelheid 3: Afzuigcapaciteit 445 m³/h ; geluidsniveau 69 dB (A) re1pW Intensive snelheid 1: Afzuigcapaciteit 550 m³/h; geluidsniveau 72 dB (A) re1pW

Technische informatie en duurzaamheid:

- Verbruiksgegevens:
- Aansluitwaarde: 223 W
- Spanning: 220 - 240 V

Planning en installatie Informatie:

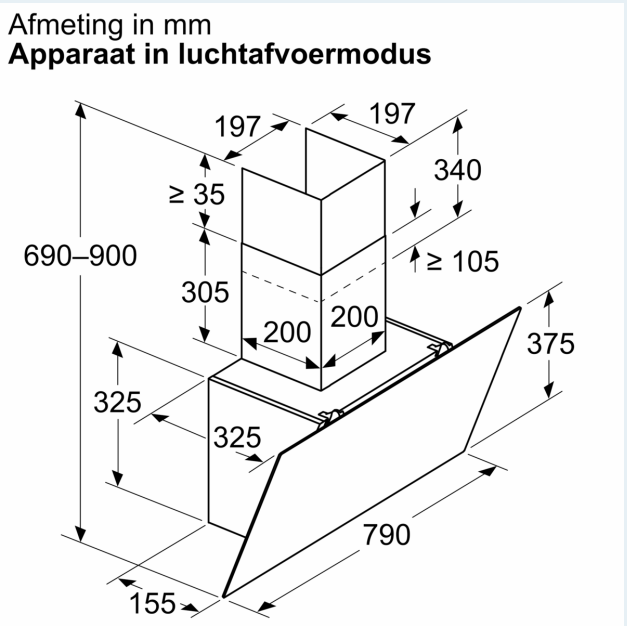
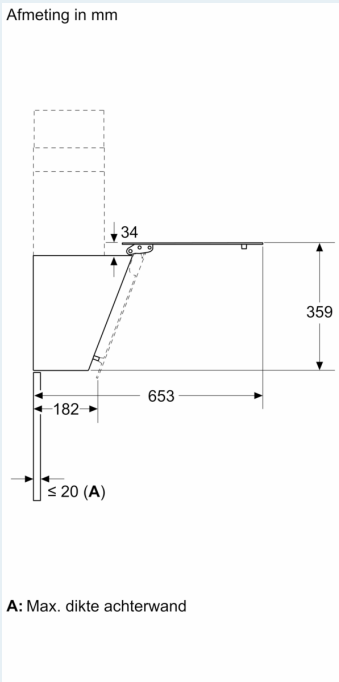
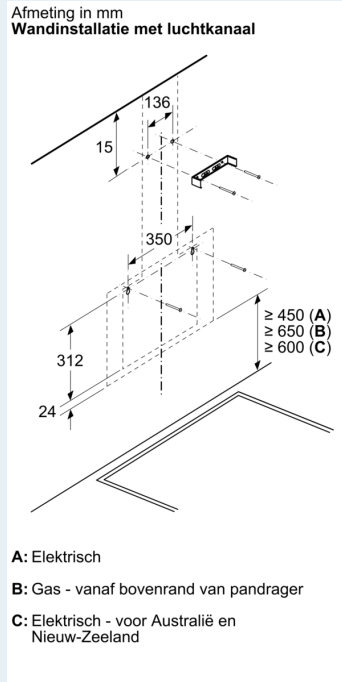
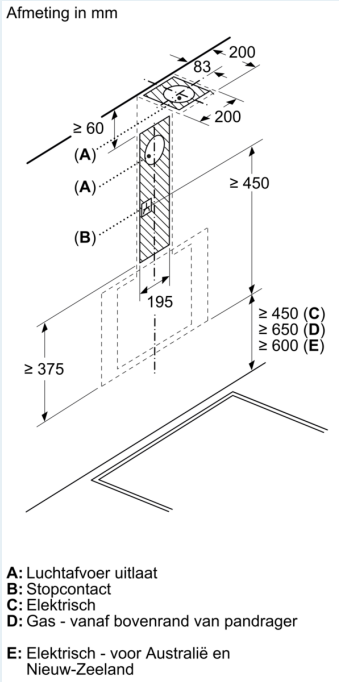
- Toestelafmetingen bij luchtafvoer (HxBxD): 690-900 x 790 x 325

mm

- Toestelafmetingen bij kringloopwerking (HxBxD): 720-975 x 790 x 325 mm
- Diameter luchafvoeraansluiting Ø 150 mm
- Aansluitkabel met stekker: 1.5 m
- met terugslagklep

iQ100, Wanddampkap, 80 cm, zwart glas LC85KDK60

Maattekeningen



Maattekeningen

Afmeting in mm Apparaat in luchtcirculatiemodus

