

iQ300, Wanddampkap, 60 cm, Inox LC66BBM50



B

Optionele toebehoren

LZ11DXI16 Integreer. Cleanair Plus recirc. set, LZ11FXC56 Cleanair Plus recirculatieset, LZ31XXB16 CleanAir Plus filter (vervanging), LZ50660 Roestvrijstalen achterwandpaneel, LZ50661 Rugwandpaneel, LZ11FXD51 Regeneerbaar recirculatieset, LZ12250 Schachtverlenging 1000 mm, LZ12350 Schachtverlenging 1500 mm, LZ10FXJ00 Regeneerbaar recirculatieset, LZ11DXB14 CleanAir standaard koolfilter (plafond), LZ11DXI14 CleanAir standaard recirc.set, LZ00XXP00 Regeneerbaar koolfilter (vervanging), LZ10DXA00 Koolfilter (vervanging), LZ10DXU00 Recirculatieset

Dampkap in Box-design met hoge zuigkracht voor krachtige prestaties

✓ Intensiefstand met automatisch terugschakelen

Kenmerken

Technische gegevens

Uitvoering: Wall-mounted
 Lengte elektriciteitsnoer: 130.0 cm
 Hoogte luchtafvoerbuis min/max: 583-912/583-1022 mm
 Hoogte: 53 mm
 en: Minimum distance above an electric hob: 550 mm
 en: Minimum distance above a gas hob: 650 mm
 Nettogewicht: 11.5 kg
 Soort besturing: Elektronisch
 Instelling afzuigvermogen: 3-standen + intensief
 Maximale luchtafvoer bij luchtafvoer: 368 m³/h
 Maximale luchtcirculatie intensiefstand: 441 m³/h
 Maximale luchtafvoer bij kringloopwerking: 337 m³/h
 Afzuigcapaciteit intensiefstand: 605 m³/h
 Maximum Air flow: 368 m³/h
 Aantal lampen: 2
 Geluidsniveau: 60 dB(A) re 1 pW
 Diameter luchtafvoer min/max: 120 / 150 mm
 Materiaal vetfilter: Aluminium wasbaar
 EAN-code: 4242003811078
 Aansluitvermogen: 220 W
 Minimale smeltveiligheid: 10 A
 Spanning: 220-240 V
 Frequentie: 50; 60 Hz
 Type stekker: Schuko/Gardy-stekker met aarding
 Type installatie: Wandmodel



4 242003 811078

iQ300, Wanddampkap, 60 cm, Inox LC66BBM50

Kenmerken

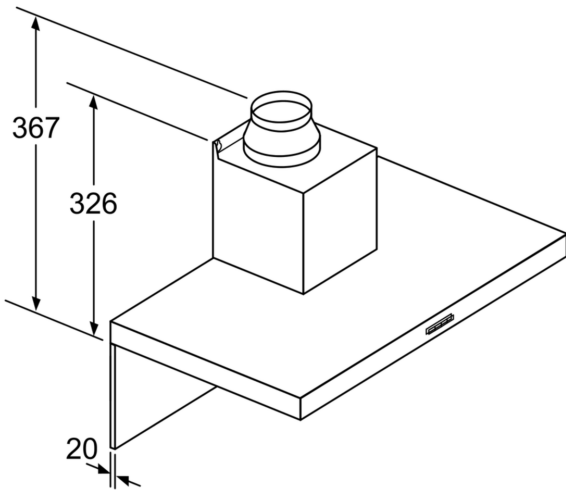
Algemene informatie

- Energie-efficiëntieklasse: B*
- Gemiddeld energieverbruik: 48.1 kW/jaar*
- Ventilator-efficiëntieklasse: A*
- Verlichting-efficiëntieklasse: A*
- Vefilter-efficiëntieklasse: B*
- Geluidsniveau bij normale werking: 60 dB*
- Wanddampkap: bevestiging aan de wand, boven de kookplaat
- Geschikt voor luchtafvoer of kringloopwerking
- Voor het functioneren in kringloopwerking, moet de dampkap aangepast worden met een starterset of een cleanAir Plus-module (toebehoren in optie)
- Luchtafvoer volgens EN 61591:
- max. normaalstand: 368 m³/u
- intensiefstand: 605 m³/u
- Geluidsniveau bij normale werking 368 m³/u: 47 dB (A) of 60 dB (A) re 1 pW volgens de norm DIN/EN 60704-2-13
- Aanbevolen diameter afvoerkanaal Ø 150 mm (Ø 120 mm bijgeleverd)
- Toestelafmetingen bij luchtafvoer (HxBxD): 635-965 x 600 x 500 mm
- Toestelafmetingen bij kringloopwerking (HxBxD): 635-1075 x 600 x 500 mm
- Afmetingen in kringloopwerking met cleanAir Plus module (HxBxD):
- 703 x 600 x 500 mm - installatie buitenste schouwgedeelte
- 833-1163 x 600 x 500 mm - installatie met telescopisch schouwgedeelte

*In overeenstemming met de EU-regulering N° 65/2014

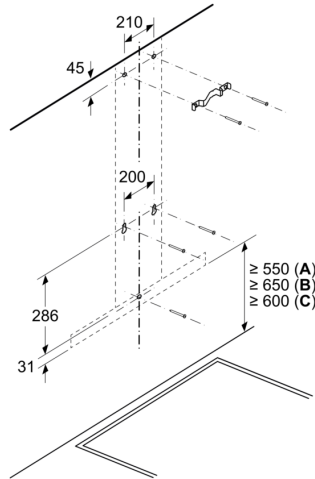
iQ300, Wanddampkap, 60 cm,
Inox
LC66BBM50

Maattekeningen



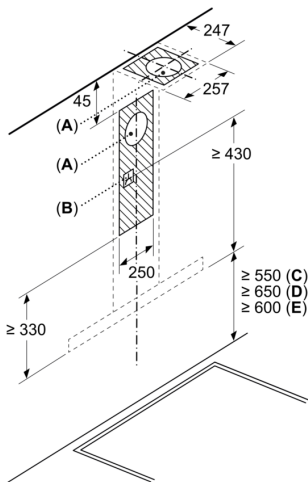
Bij gebruik van een achterwand moet met het design van het apparaat rekening worden gehouden. Afmeting in mm

Afmeting in mm

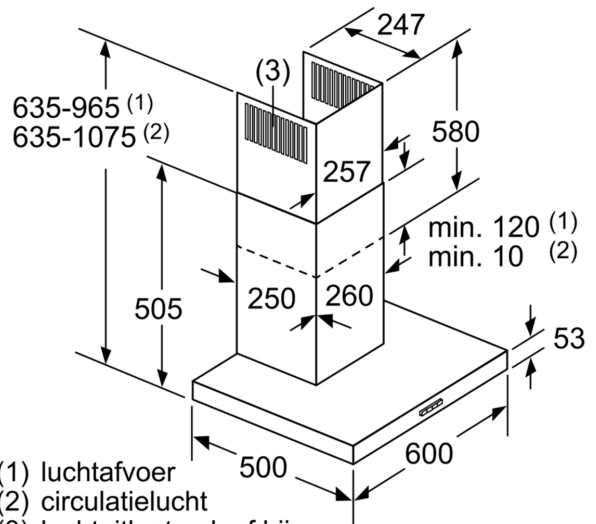


- A: Elektrisch
- B: Gas - vanaf bovenrand van pandrager
- C: Elektrisch - voor Australië en Nieuw-Zeeland

Afmeting in mm



- A: Luchtafvoer uitlaat
- B: Stopcontact
- C: Elektrisch
- D: Gas - vanaf bovenrand van pandrager
- E: Elektrisch - voor Australië en Nieuw-Zeeland



- (1) luchtafvoer
 - (2) circulatielucht
 - (3) luchtuitlaat - sleuf bij Luchtafvoer naar onderen monteren
- Afmeting in mm