

## iQ700, Afvoergroep, 86 cm, wit glas LB89585M



A++

### Optionele toebehoren

LZ10ITP00	Regeneerebaar koolfilter (vervangning)
LZ11ITD11	Regeneerebaar recirculatieset
LZ11XB16	CleanAir Plus koolfilter (vervangning)
LZ11XC16	Cleanair Plus recirculatieset
LZ55651	Koolfilter (vervangning)
LZ55750	Recirculatieset
LZ75956	Afstandsbediening

De krachtige afvoergroep wordt onzichtbaar boven de kookplaat geïnstalleerd.

- ✓ iQdrive-motor - De stille, krachtige motor zorgt voor een efficiënte verwijdering van kookluchtjes en stoom.
- ✓ Intensiefstand met automatisch terugschakelen

### Kenmerken

#### Technische gegevens

Uitvoering:	Built-in/Built-under
Lengte elektriciteitsnoer:	150.0 cm
Inbouwafmetingen:	418mm x 836.0mm x 264mm mm
Minimum afstand boven een elektrische kookplaat:	500 mm
Minimum afstand boven een gaskookplaat:	650 mm
Nettogewicht:	10.2 kg
Soort besturing:	Elektronisch
Instelling afzuigvermogen:	3-standen + intensief
Maximale luchtafvoer bij luchtafvoer:	610 m³/h
Maximale luchtcirculatie intensiefstand:	727 m³/h
Maximale luchtafvoer bij kringloopwerking:	563 m³/h
Afzuigcapaciteit intensiefstand:	800 m³/h
Maximum Air flow:	610 m³/h
Aantal lampen:	2
Geluidsniveau:	64 dB(A) re 1 pW
Diameter luchtafvoer min/max:	120 / 150 mm
Materiaal vetfilter:	Aluminium wasbaar
EAN-code:	4242003845646
Aansluitvermogen:	172 W
Minimale smeltveiligheid:	3 A
Spanning:	220-240 V
Frequentie:	50 Hz
Type stekker:	Schuko/Gardy-stekker met aarding
Type installatie:	Compact Modular
Vertraging uitschakeling:	30 min



## iQ700, Afvoergroep, 86 cm, wit glas LB89585M

### Kenmerken

#### Algemene informatie

- Energie-efficiëntieklasse: A++\*
- Gemiddeld energieverbruik: 31.4 kW/jaar\*
- Ventilator-efficiëntieklasse: A\*
- Verlichting-efficiëntieklasse: A\*
- Vetfilter-efficiëntieklasse: D\*
- Geluidsniveau bij normale werking: 64 dB\*

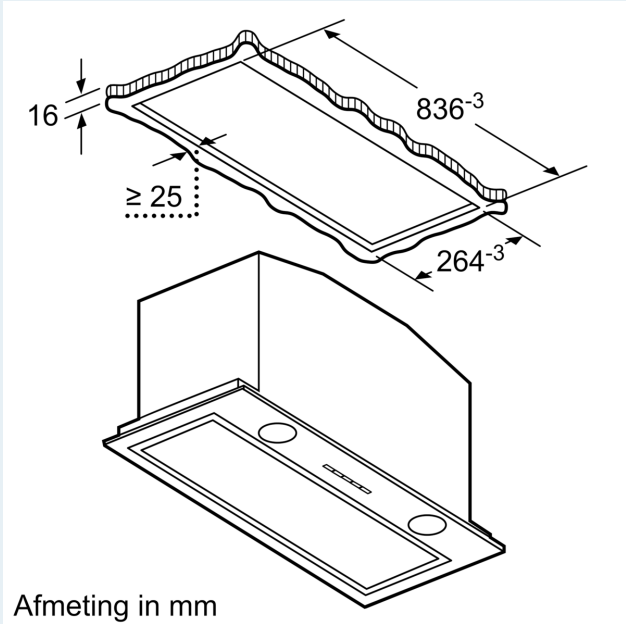
#### Werking / Vermogen:

- Voor montage onder een bovenkast
- Geschikt voor luchtafvoer of kringloopwerking
- Voor het functioneren in kringloopwerking, moet de dampkap aangepast worden met een starterset of een cleanAir Plus-module (toebehoren in optie)
- Luchtafvoer volgens EN 61591:
- max. normaalstand: 610 m<sup>3</sup>/u
- intensiefstand: 800 m<sup>3</sup>/u
- iQdrive - Efficiënte BLDC-technologie
- 4 vermogens, waarvan één intensiefstand
- Intensiefstand met automatische terugschakeling na 6 minuten
- Automatische intervalventilatie
- 30 minuten naventilatie
- Elektronische bediening
- Elektronische bediening via DirectSelect en LED-indicatie
- Geluidsniveau volgens de norm EN 60704-2-13 bij luchtafvoer:
- Max. normale werking: 64 dB(A) re 1 pW
- Intensiefstand: 70 dB(A) re 1 pW
- 2 Metalen vetfilter(s), vaatwasbestendig
- Verlichting van het werkblad: 2 x LED-modulen van 1W
- Dimfunctie
- Kleurtemperatuur: 4000 K
- Randafzuiging
- Filterafdekking in wit glas
- Aanbevolen diameter van het luchtafvoerkanaal voor een optimale werking van de dampkap: Ø 150 mm (120 mm met het toestel meegeleverd)
- Toestelafmetingen (HxBxD): 418 x 860 x 300 mm
- Inbouwafmetingen (HxBxD): 418 x 836 x 264 mm
- Aansluitwaarde: 172 W
- met terugslagklep

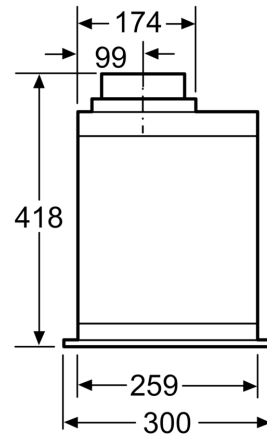
\*In overeenstemming met de EU-regulering N° 65/2014

iQ700, Afvoergroep, 86 cm, wit  
glas  
LB89585M

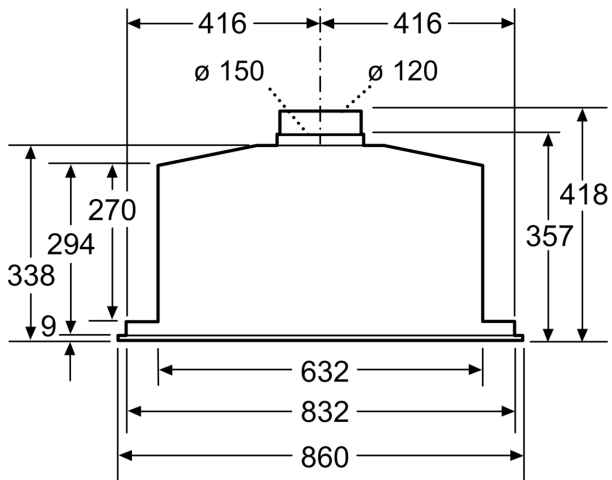
Maattekeningen



Afmeting in mm

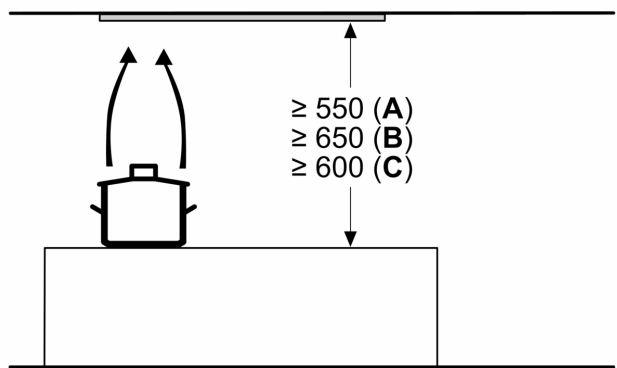


Afmeting in mm



Afmeting in mm

Afmeting in mm



A: Elektrisch

B: Gas - vanaf bovenrand van pandrager

C: Elektrisch - voor Australië en Nieuw-Zeeland