

iQ500, Afvoergroep, 86 cm, Inox LB87NAC50



De krachtige afvoergroep is naadloos te plaatsen in een keukenkast of schouw.

- ✓ Voor optimale prestaties - Intensiefstand met automatisch terugschakelen
- ✓ Naadloze integratie: dankzij het naadloze installatieontwerp is de dampkap bijna onzichtbaar in een bovenkast.
- ✓ Bediening met drukknoppen: probleemloos koken met eenvoudige drukknoppen
- ✓ cleanAir Plus geurfilter: vangt geuren, pollen en allergenen uit de lucht.

LZ10ITP00	Regenereerbaar koolfilter (vervanging)
LZ11ITD11	Regenereerbaar recirculatieset
LZ11IXB16	CleanAir Plus koolfilter (vervanging)
LZ11IXC16	Cleanair Plus recirculatieset
LZ55651	Koolfilter (vervanging)
LZ55750	Recirculatieset

Uitvoering:	Built-in/Built-under
Lengte elektriciteits snoer:	150.0 cm
Inbouwafmetingen:	345mm x 836.0mm x 264mm mm
Hoogte:	345 mm
Minimum afstand boven een elektrische kookplaat:	500 mm
Minimum afstand boven een gaskookplaat:	650 mm
Nettogewicht:	12.9 kg
Soort besturing:	Elektronisch
Instelling afzuigvermogen:	3 standen + intensief
Maximale luchtafvoer bij luchtafvoer:	600 m³/h
Maximale luchtcirculatie intensiefstand:	700 m³/h
Maximale luchtafvoer bij kringloopwerking:	580 m³/h
Afzuigcapaciteit intensiefstand:	745 m³/h
Maximum Air flow:	600 m³/h
Aantal lampen:	2
Geluidsniveau:	61 dB(A) re 1pW
Diameter luchtafvoer min/max:	120 / 150 mm
Materiaal vetfilter:	Aluminium wasbaar
EAN-code:	4242003959923
Aansluitvermogen:	252 W
Minimale smeltveiligheid:	3 A
Spanning:	220-240 V
Frequentie:	60; 50 Hz
Type stekker:	Schuko/Gardy-stekker met aarding
Type installatie:	Compact Modular



iQ500, Afvoergroep, 86 cm, Inox LB87NAC50

Design:

- Afvoergroep - 86 cm
- Voor montage onder een bovenkast
- Installatie voor naadloze integratie in wandkasten.
- Geschikt voor luchtafvoer of kringloopwerking
- Voor kringloopwerking zijn verschillende kits verkrijgbaar als optionele accessoires.

Belangrijkste eigenschappen:

- Verlichting van het werkblad: 2 x LED-modulen van 1W
- Kleurtemperatuur: 4000 K
- Verlichting intensiteit: 350 lux
- Capacitor motor
- 2 metalen vetfilter(s).

Comfortkenmerken:

- druktoetsen met LED-indicatie
- 4 vermogens, waarvan één intensiefstand
- Automatische reset van intensief naar normale instelling na 6 min

Schoonmaakcomfort:

- Metalen vetfilter(s) vaatwasserbestendig
- Gemakkelijk te reinigen gladde oppervlakken en materialen.

Prestaties bij luchtafvoer:

- Volgens EN 61591 en EN/ IEC 60704-2-13 kan jouw apparaat de volgende waarden bereiken in de afzuigmodus: Snelheid 1: Afzuigcapaciteit 285 m³/h; geluidsniveau 45 dB (A) re1pW Snelheid 2: Afzuigcapaciteit 410 m³/h; geluidsniveau 51 dB (A) re1pW Snelheid 3: Afzuigcapaciteit 600 m³/h; geluidsniveau 61 dB (A) re1pW Intensive snelheid 1: Afzuigcapaciteit 745 m³/h; geluidsniveau 65 dB (A) re1pW
- Energie-efficiëntieklasse: A*
- Gemiddeld energieverbruik: 50.1 kW/jaar*
- Ventilator-efficiëntieklasse: A*
- Verlichting-efficiëntieklasse: A*
- Vetfilter-efficiëntieklasse: D*

Prestaties bij recirculatie:

- Volgens EN 61591 en EN/ IEC 60704-2-13 kan jouw apparaat de volgende waarden bereiken in recirculatiemodus met een standaard recirculatieset (verkrijgbaar als optioneel accessoire): Snelheid 1: Afzuigcapaciteit 200 m³/h; geluidsniveau 59 dB (A) re1pW Snelheid 2: Afzuigcapaciteit 370 m³/h; geluidsniveau 71 dB (A) re1pW Snelheid 3: Afzuigcapaciteit 440 m³/h ; geluidsniveau 73 dB (A) re1pW Intensive snelheid 1: Afzuigcapaciteit 460 m³/h; geluidsniveau 74 dB (A) re1pW
- Volgens EN 61591 and EN/ IEC 60704-2-13 kan jouw apparaat de volgende waarden bereiken in recirculatiemodus met een Clean Air plus recirculatiekit (verkrijgbaar als optioneel accessoire), voor installatie zonder schacht: Snelheid 1: Afzuigcapaciteit 270 m³/h ; geluidsniveau 51 dB (A) re1pW Snelheid 2: Afzuigcapaciteit 390 m³/h ; geluidsniveau 71 dB (A) re1pW Snelheid 3: Afzuigcapaciteit 580 m³/h ; geluidsniveau 69 dB (A) re1pW Intensive snelheid 1: Afzuigcapaciteit 700 m³/h ; geluidsniveau 74 dB (A) re1pW

Technische informatie en duurzaamheid:

Verbruiksgegevens:

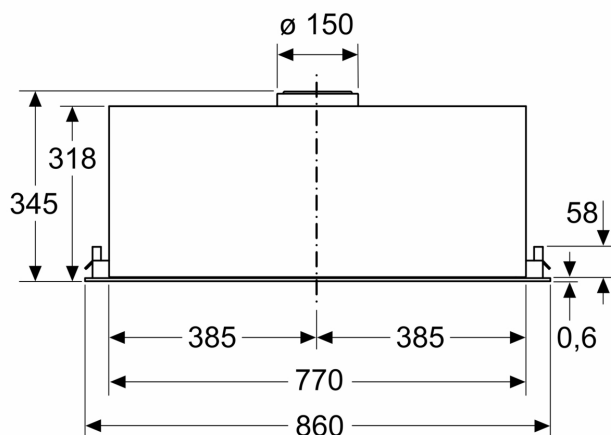
- Aansluitwaarde: 252 W
- Spanning: 220 - 240 V
- Duurzaamheid:
- Milieuvriendelijke verpakking
- Beschikbaar geurfilter als regenererbaar filter met tot 10 jaar levensduur

Planning en installatie Informatie:

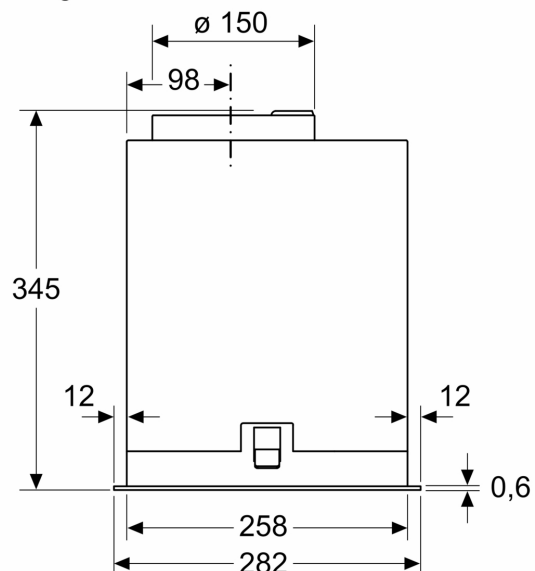
- Toestelafmetingen (HxBxD): 345 x 860 x 282 mm
- Toestelafmetingen bij kringloopwerking (HxBxD): 345-345 x 860 x 282 mm
- Inbouwafmetingen (HxBxD): 345 x 836 x 264 mm
- Aansluitkabel met stekker: 1.5 m
- Aanbevolen diameter afvoerkanal Ø 150 mm (Ø 120 mm bijgeleverd)
- met terugslagklep

**iQ500, Afvoergroep, 86 cm, Inox
LB87NAC50**

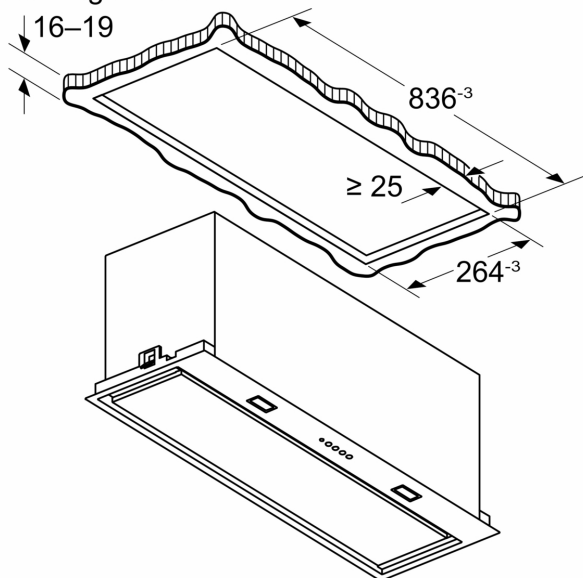
Afmeting in mm



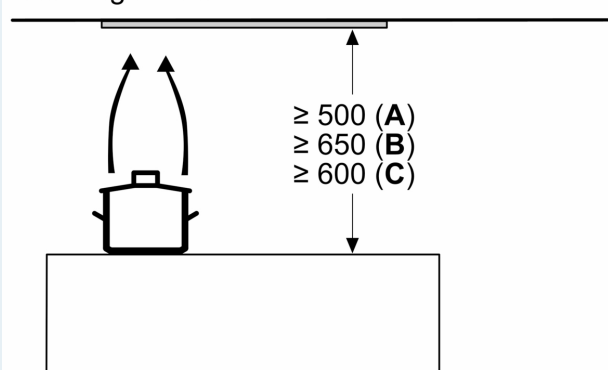
Afmeting in mm



Afmeting in mm



Afmeting in mm



A: Elektrisch

B: Gas - vanaf bovenrand van pandrager

C: Elektrisch - voor Australië en Nieuw-Zeeland