

iQ700, afvoergroep, 70 cm, wit glas LB79585



De krachtige afvoergroep wordt onzichtbaar boven de kookplaat geïnstalleerd.

- ✓ De afzuigcapaciteit van 775 m³/u zorgt voor verse lucht bij het koken.
- ✓ De energiezuinige LED-verlichting zorgt voor een perfect zicht bij het koken.
- ✓ De intensiefstand voor kortstondig gebruik bij sterke dampontwikkeling met automatische terugschakeling naar 9 standen met temperatuurandauiding
- ✓ Bijzonder stille dampkap bij slechts 65 dB(A) re 1 pW.

Kenmerken

Technische gegevens

Uitvoering : Traditioneel
 Keurmerken : CE, VDE
 Lengte elektriciteitsnoer (cm) : 100
 Inbouwafmetingen : 418mm x 676.0mm x 264mm
 en: Minimum distance above an electric hob : 500
 en: Minimum distance above a gas hob : 650
 Nettogewicht (kg) : 10,284
 Soort besturing : Electronisch
 Maximale afzuigcapaciteit (m³/h) : 575
 Maximale luchtcirculatie intensiefstand (m³/h) : 370.0
 Afzuigcapaciteit intensiefstand (m³/h) : 775
 Aantal lampen : 2
 Geluidsniveau (dB (A) re 1pW) : 65
 Diameter luchtafvoer min/max (mm/mm) : 150 / 120
 Materiaal vetfilter : Aluminium wasbaar
 EAN-code : 4242003688441
 Aansluitwaarde (W) : 272
 Minimale smeltveiligheid (A) : 3
 Spanning (V) : 220-240
 Frequentie (Hz) : 50
 Type stekker : Schuko-/Gardy. met aarding
 Type installatie : Inbouw

Optionele toebehoren

LZ75956	Afstandsbediening
LZ55750	Starterset voor recirculatie
LZ55651	Actieve koolstoffilter
LZ46830	cleanAir recirculatie startset
LZ46810	CleanAir koolstoffilter



iQ700, afvoergroep, 70 cm, wit glas LB79585

Kenmerken

Algemene informatie

- Energie-efficiëntieklasse: A*
- Gemiddeld energieverbruik: 46.6 kW/jaar*
- Ventilator-efficiëntieklasse: A*
- Verlichting-efficiëntieklasse: A*
- Vetfilter-efficiëntieklasse: D*
- Geluidsniveau bij normale werking: 65 dB*

Werking / Vermogen:

- Voor montage onder een bovenkast
- Geschikt voor luchtafvoer of kringloopwerking
- Voor het functioneren in kringloopwerking, moet de dampkap aangepast worden met een starterset of een cleanAir-module (toebehoren in optie)
- Luchtafvoer volgens DIN/EN 61591:
- normale werking: 575 m³/u
- intensiefstand: 775 m³/u
- iQdrive - Efficiënte BLDC-technologie

Comfort / Zekerheid:

- 4 vermogens, waarvan één intensiefstand
- Intensiefstand met automatische terugschakeling na 6 minuten
- Automatische intervalventilatie
- 30 minuten naventilatie
- Elektronische bediening
- Elektronische bediening via druktoetsen en LED-indicatie
- Dubbele luchtstroom
- 2 metalen vetfilter(s), vaatwasbestendig
- Verlichting van het werkblad: 2 LED-modulen van 1W
- Dimfunctie

Design:

- Randafzuiging
- Filterafdekking in glas

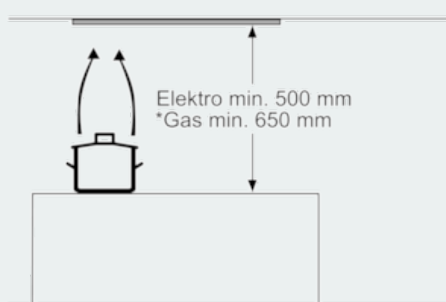
Afmetingen:

- Aanbevolen diameter van het luchtafvoerkanaal voor een optimale werking van de dampkap: Ø 150 mm (120 mm met het toestel meegeleverd)
- Toestelafmetingen (BxD): 700 x 300 mm
- Inbouwfmetingen (HxBxD): 418 x 676 x 264 mm

*In overeenstemming met de EU-regulering N° 65/2014

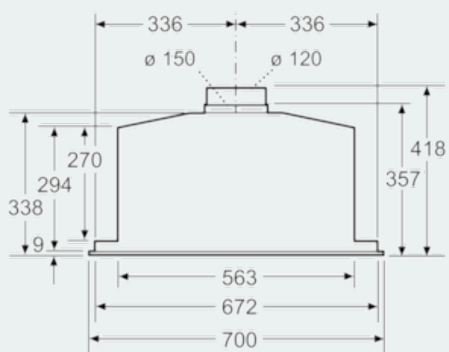
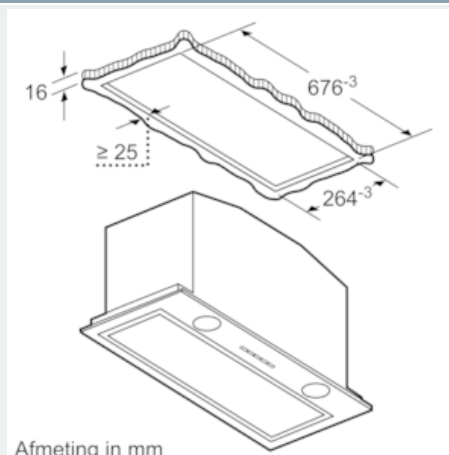
iQ700, afvoergroep, 70 cm, wit glas LB79585

Maattekeningen

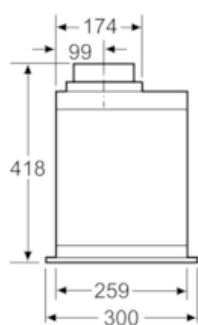


* vanaf bovenkant pannendrager

Afmeting in mm



Afmeting in mm



Afmeting in mm