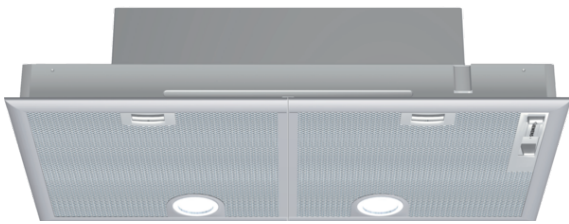


**iQ300, afvoergroep, 75 cm,  
zilvermetaalkleurig  
LB75564**

D



De krachtige afvoergroep wordt onzichtbaar boven de kookplaat geïnstalleerd.

- ✓ De afzuigcapaciteit van 640 m<sup>3</sup>/u zorgt voor verse lucht bij het koken.
- ✓ De intensiefstand voor een kortstondige verhoging van het afzuigvermogen bij sterke dampontwikkeling.

#### Kenmerken

##### Technische gegevens

Uitvoering : Traditioneel  
 Keurmerken : Australia Standards, CE, VDE  
 Lengte elektriciteitsnoer (cm) : 130  
 Inbouwfmetingen : 255mm x 700mm x 350mm  
 en: Minimum distance above an electric hob : 650  
 en: Minimum distance above a gas hob : 650  
 Nettogewicht (kg) : 9,214  
 Soort besturing : Mechanisch  
 Maximale afzuigcapaciteit (m<sup>3</sup>/h) : 390  
 Maximale luchtcirculatie intensiefstand (m<sup>3</sup>/h) : 430  
 Maximale luchtcirculatie (m<sup>3</sup>/h) : 320  
 Afzuigcapaciteit intensiefstand (m<sup>3</sup>/h) : 640  
 Aantal lampen : 2  
 Geluidsniveau (dB (A) re 1pW) : 59  
 Diameter luchtafvoer min/max (mm/mm) : 120 / 150  
 Materiaal vetfilter : Aluminium wasbaar  
 EAN-code : 4242003271865  
 Aansluitwaarde (W) : 240  
 Minimale smeltveiligheid (A) : 10  
 Spanning (V) : 220-240  
 Frequentie (Hz) : 50  
 Type stekker : Schuko-/Gardy. met aarding  
 Type installatie : Inbouw

#### Optionele toebehoren

LZ73050 Koofilter



4 242003 271865

## iQ300, afvoergroep, 75 cm, zilvermetaalkleurig LB75564

### Kenmerken

#### Algemene informatie

- Energie-efficiëntieklasse: D\*
- Gemiddeld energieverbruik: 107.5 kW/jaar\*
- Ventilator-efficiëntieklasse: D\*
- Verlichting-efficiëntieklasse: E\*
- Vetfilter-efficiëntieklasse: B\*
- Geluidsniveau bij normale werking: 59 dB\*

#### Werking / Vermogen:

- Geschikt voor luchtafvoer of kringloopwerking
- Voor het functioneren in kringloopwerking, moet de dampkap aangepast worden met een actieve koolstoffilter (toebehoren)
- Luchtafvoer volgens DIN/EN 61591:
- normale werking: 390 m<sup>3</sup>/u
- intensiefstand: 640 m<sup>3</sup>/u

#### Comfort / Zekerheid:

- 4 vermogens, waarvan één intensiefstand
- 2 motoren
- Bediening via schuifregelaar
- Geluidsniveau bij normale werking 390 m<sup>3</sup>/u: 45 dB (A) of 59 dB (A) re 1 pW volgens de norm DIN/EN 60704-2-13
- 2 metalen vetfilter(s), vaatwasbestendig
- Verzendingsaanduiding van de metalen vetfilter(s) en actiefkoolfilter
- Verlichting van het werkblad: 2 halogeenlampen

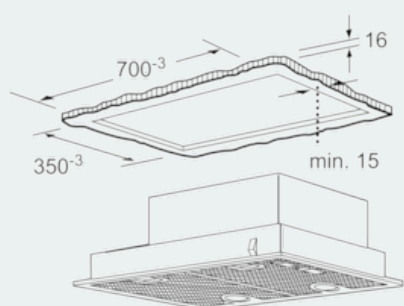
#### Afmetingen:

- Aanbevolen diameter van het luchtafvoerkanaal voor een optimale werking van de dampkap: Ø 150 mm (120 mm met het toestel meegeleverd)
- Toestelafmetingen (BxD): 730 x 380 mm
- Inbouwafmetingen (HxBxD): 255 x 700 x 350 mm

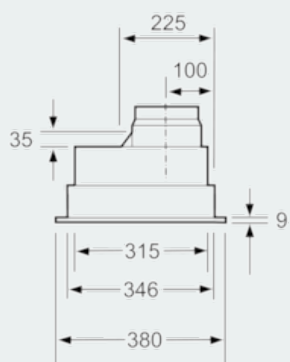
\*In overeenstemming met de EU-regulering N° 65/2014

**iQ300, afvoergroep, 75 cm,  
zilvermetaalkleurig  
LB75564**

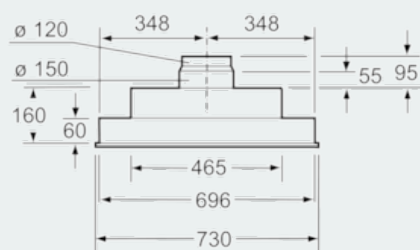
Maattekeningen



Afmeting in mm



Afmeting in mm



Afmeting in mm