

iQ500  
KS36VAI31  
Eéndeurskoelkast  
Inox antiFingerprint



A++



Toebehoren geïntegreerd

1 x eivak

Optionele toebehoren

KS10Z030

Koelkast met hyperFresh Plus die groente en fruit tot wel 2 keer langer vers houdt, en de touchControl-temperatuurregeling.

- ✓ De hyperFresh Plus lade met instelbare luchtvochtigheid houdt groente en fruit tot wel 2 keer langer vers.
- ✓ Bedien alle functies gemakkelijk en nauwkeurig met slechts een lichte aanraking met behulp van de touchControl-elektronica.
- ✓ De flexShelf is een extra plateau dat u gemakkelijk kunt uitvouwen als u meer ruimte nodig heeft.
- ✓ Zelfs als hij volledig gevuld is, kan het easyLift-deurvak gemakkelijk in hoogte worden versteld.
- ✓ Een A++ koelapparaat is zeer zuinig.
- ✓ Koelapparaten met 90° openingshoek van de deur kunnen vlak tegen een muur of in een nis worden geplaatst.

Kenmerken

Technische gegevens

Uitvoering : Vrijstaand  
 Meubelkeur opties : Niet mogelijk  
 Hoogte (mm) : 1860  
 Breedte apparaat (mm) : 600  
 Diepte apparaat (mm) : 650  
 Nettogewicht (kg) : 71,893  
 Aansluitwaarde (W) : 90  
 Minimale smeltveiligheid (A) : 10  
 Deurscharnier : Links verwisselbaar  
 Spanning (V) : 220-240  
 Frequentie (Hz) : 50  
 Keurmerken : CE, VDE  
 Lengte elektriciteitsnoer (cm) : 230  
 Aantal compressoren : 1  
 Aantal afzonderlijke koelsystemen : 1  
 Ventilator vriesgedeelte : Ja  
 Scharnieren omkeerbaar : Ja  
 Aantal verstelbare draagplateaux in koelgedeelte : 5  
 Plateaux voor flessen : Ja  
 EAN-code : 4242003626603  
 Merk : Siemens  
 Productnaam : KS36VAI31  
 Productcategorie : Koelkast  
 Energie-efficiëntieklasse (2010/30/EG) : A++  
 Energieverbruik per jaar (kWh/annum) - NIEUW (2010/30/EG) : 112,00  
 Netto capaciteit koelkast (l) - nieuw (2010/30/EC) : 346  
 Netto inhoud (l) - nieuw (2010/30/EC) : 0  
 No-frost systeem : Neen  
 Invriescapaciteit in 24 uur (kg/24u) - nieuw (2010/30/EC) : 0  
 Geluidsniveau (dB (A) re 1pW) : 39  
 Klimaatklasse : SN-T  
 Type installatie : n.v.t



4 242003 626603

# iQ500

## KS36VAI31

### Eéndeurskoelkast

### Inox antiFingerprint

#### Kenmerken

##### Algemene informatie

- Energie-efficiëntieklasse: A+++ op een schaal van energie-efficiëntieklassen van A+++ tot D# 112 kWu/jaar
- Totale netto-inhoud: 346 l

##### Uitrusting

- TouchControl elektronica - Elektronische, tot op de graad nauwkeurige temperatuurregeling
- freshSense - constante temperatuur met intelligente sensortechnologie
- Alarmtoon bij open deur
- Geluidsniveau: 39 dB(A) re 1 pW
- Verticale handgreep makkelijk te openen met AirChannel-systeem
- Binnenuitrusting met metaallijsten
- In de hoogte verstelbare voetjes vooraan, rolwielletjes achteraan
- Deuren Inox antiFingerprint, zijwanden inox-metallic
- Deurscharnieren links, verwisselbaar

##### Koelgedeelte

- Automatische ontdooiing
- Dynamische koeling dankzij ventilator
- airFreshfilter
- Super-koelen met automatische uitschakeling
- 7 legplateaus uit veiligheidsglas, waarvan 5 in de hoogte verstelbaar en 4 easyAccess shelves
- flexShelf - multifunctioneel legplateau
- 5 deurvakken, waarvan 1 met easyLift en Boter- en kaasvak
- LED-verlichting

##### Versheidssysteem-techniek

- 1 hyperFresh plus-box met instelbare luchtvochtigheid: houdt groente en fruit tot wel 2 keer langer vers.
- 1 Fresh-box op uitschuifrails
- 1 hyperFresh plus-box met instelbare luchtvochtigheid: houdt groente en fruit tot wel 2 keer langer vers.
- 1 Fresh-box op uitschuifrails

##### Toebehoren

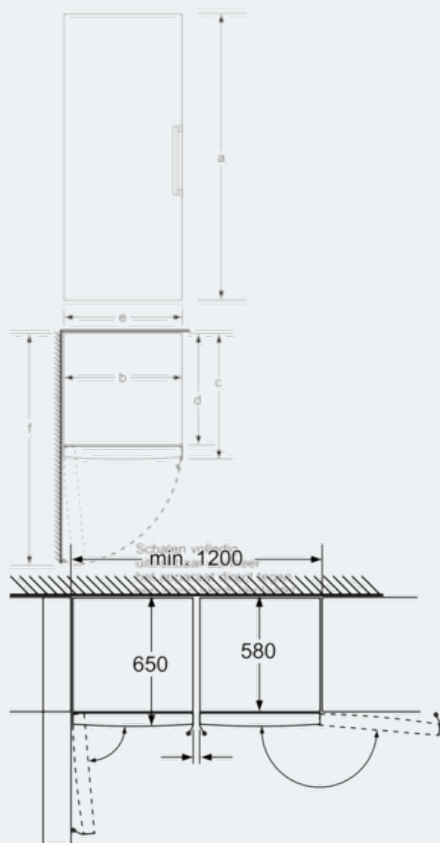
- eierhouder

##### Technische informatie

- Afmetingen toestel (H x B x D): 186 x 60 x 65 cm
- Klimaatklasse: SN-T

iQ500  
KS36VAI31  
Eéndeurskoelkast  
Inox antiFingerprint

## Maattekeningen



Laden volledig uittrekbaar  
wanneer het apparaat direct  
tegen een wand is geplaatst. Afmeting in mm