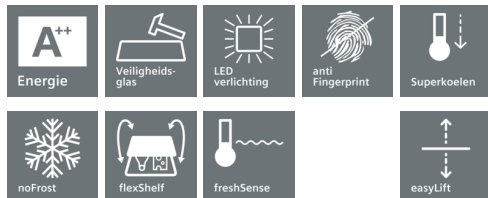


iQ700 KS36FPI30 Eéndeurskoelkast Inox antiFingerprint



A++



Premium koelkast met hyperFresh Premium 0°C lades die etenswaren tot wel 3 keer langer vers houden, en de flexShelf voor meer flexibiliteit, in de zeer zuinige energieklasse A++.

- ✓ Alle etenswaren blijven tot wel 3 keer langer vers dankzij de 'vochtige' en 'droge' hyperFresh Premium 0°C lades.
- ✓ De flexShelf is een extra plateau dat u gemakkelijk kunt uitvouwen als u meer ruimte nodig heeft.
- ✓ Zelfs als hij volledig gevuld is, kan het easyLift-deurvak gemakkelijk in hoogte worden versteld.
- ✓ Bedien alle functies gemakkelijk en nauwkeurig met slechts een lichte aanraking met behulp van de touchControl-elektronica.
- ✓ Een A++ koelapparaat is zeer zuinig.
- ✓ Koelapparaten met 90° openingshoek van de deur kunnen vlak tegen een muur of in een nis worden geplaatst.

Kenmerken

Technische gegevens

Uitvoering : Vrijstaand
 Meubelkeur opties : Niet mogelijk
 Hoogte (mm) : 1860
 Breedte apparaat (mm) : 600
 Diepte apparaat (mm) : 650
 Nettogewicht (kg) : 74,408
 Aansluitwaarde (W) : 90
 Minimale smeltveiligheid (A) : 10
 Deurscharnier : Links verwisselbaar
 Spanning (V) : 220-240
 Frequentie (Hz) : 50
 Keurmerken : CE, VDE
 Lengte elektriciteitsnoer (cm) : 230
 Aantal compressoren : 1
 Aantal afzonderlijke koelsystemen : 1
 Ventilator vriesgedeelte : Ja
 Scharnieren omkeerbaar : Ja
 Aantal verstelbare draagplateaux in koelgedeelte : 3
 Plateaux voor flessen : Ja
 EAN-code : 4242003624364
 Merk : Siemens
 Productnaam : KS36FPI30
 Productcategorie : Koelkast
 Energie-efficiëntieklasse (2010/30/EG) : A++
 Energieverbruik per jaar (kWh/annum) - NIEUW (2010/30/EG) : 127,00
 Netto capaciteit koelkast (l) - nieuw (2010/30/EC) : 300
 Netto inhoud (l) - nieuw (2010/30/EC) : 0
 No-frost systeem : Koelkast en vriezer
 Invriescapaciteit in 24 uur (kg/24u) - nieuw (2010/30/EC) : 0
 Geluidsniveau (dB (A) re 1pW) : 41
 Klimaatklasse : SN-T
 Type installatie : n.v.t

Toebehoren geïntegreerd

1 x eivak

Optionele toebehoren

KS36ZAL00 Verbindingsset
 KS10Z030



4 242003 624364

iQ700

KS36FPI30

Eéndeurskoelkast

Inox antiFingerprint

Kenmerken

Algemene informatie

- Energie-efficiëntieklasse: A+++ op een schaal van energie-efficiëntieklassen van A+++ tot D# 127 kWu/jaar
- Totale netto-inhoud: 300 l
- Netto-inhoud koelgedeelte (4-8°C): 202 l
- Netto-inhoud versruimte om en nabij 0°C: 98 l

Uitrusting

- TouchControl elektronica - Elektronische, tot op de graad nauwkeurige temperatuurregeling
- freshSense - constante temperatuur met intelligente sensortechnologie
- Alarmtoon bij open deur
- Geluidsniveau: 41 dB(A) re 1 pW
- Verticale handgreep makkelijk te openen met AirChannel-systeem
- Binnenuitrusting met metaallijsten
- In de hoogte verstelbare voetjes vooraan, rolwielletjes achteraan
- Deuren Inox antiFingerprint, zijwanden inox-metallic
- Deurscharnieren links, verwisselbaar

Koelgedeelte

- Automatische ontdooiing
- Dynamische koeling dankzij ventilator
- Super-koelen met automatische uitschakeling
- 5 legplateaus uit veiligheidsglas, waarvan 3 in de hoogte verstelbaar en 4 easyAccess shelves
- flexShelf - multifunctioneel legplateau
- 4 deurvakken, waarvan 1 met easyLift en Boter- en kaasvak
- coldTray: extra gekoeld deurvak voor drank (dankzij het extra luchtkanaal)
- LED-verlichting
- 1 hyperFresh premium 0°C-box met instelbare luchtvochtigheid: houdt groente en fruit tot wel 3 keer langer vers.
- 2 hyperFresh premium 0°C-box: houden vis en vlees tot wel 3 keer langer vers.

Toebehoren

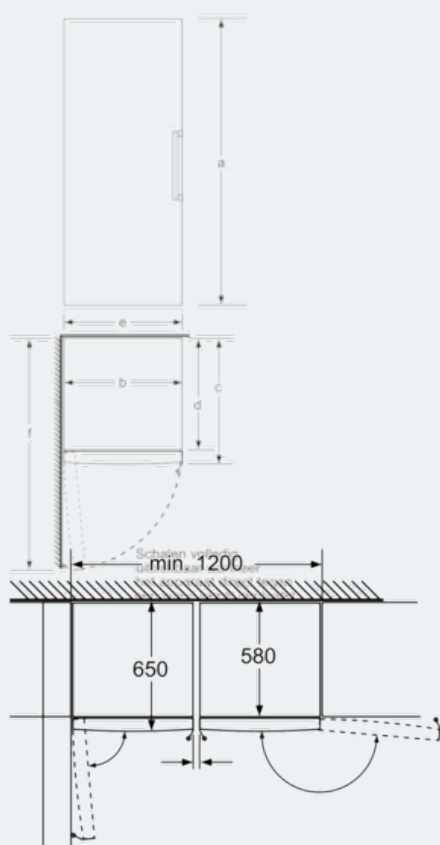
- eierhouder

Technische informatie

- Afmetingen toestel (H x B x D): 186 x 60 x 65 cm
- Klimaatklasse: SN-T

iQ700
KS36FPI30
Eéndeurskoelkast
Inox antiFingerprint

Maattekeningen



Laden volledig uittrekbaar
wanneer het apparaat direct
tegen een wand is geplaatst. Afmeting in mm