

**Serie 6, Integreerbare koelkast,  
177.5 x 56 cm, SoftClose  
vlakscharnier  
KIR81EDD0**



**De ruime inbouwkoelkast met VitaFresh  
XXL <0°C> systeem, uiterst stabiele  
deurrekken, alarmfunctie en SoftClose  
deur voor optimale bewaring.**

- Ledverlichting, voor een helder en gelijkmatig overzicht in de koelkast.
- SuperCooling zorgt voor een langere bewaring, door het snel afkoelen van voeding.
- MultiBox XXL: extra ruime vershoudlade voor volumerijke groenten en fruit.
- VitaFresh XXL: de extra ruime, temperatuurgecontroleerde vershoudlade voor groenten en fruit.
- VitaFresh XXL <0°C>: houdt al je levensmiddelen langer vers in extra ruime klimaatgeregelde vershoudladen.

Energieklasse: .....	D
Gemiddeld jaarlijks energieverbruik: .....	91 kWh/annum
Inhoud vriesgedeelte: .....	0 l
Inhoud koelgedeelte: .....	310 l
Geluidsniveau: .....	34 dB(A) re 1pW
Geluidsniveauroe: .....	B
Inbouw/vrijstaand: .....	Inbouw
Meubelkeur opties: .....	Niet mogelijk
Hoogte: .....	1772 mm
Breedte: .....	558 mm
Diepte toestel: .....	548 mm
Inbouwafmetingen: .....	1775.0 x 560 x 550 mm
Nettogewicht: .....	56.5 kg
Minimale smeltveiligheid: .....	10 A
Deurscharnier: .....	Rechts verwisselbaar
Spanning: .....	220-240 V
Frequentie: .....	50 Hz
Lengte elektriciteitsnoer: .....	230.0 cm
Aantal compressoren: .....	1
Aantal afzonderlijke koelsystemen: .....	1
Ventilator vriesgedeelte: .....	Ja
Scharnieren omkeerbaar: .....	Ja
Aantal verstelbare draagplateaux in koelgedeelte: .....	4
Plateaux voor flessen: .....	Ja
EAN-code: .....	4242005387762
Merk: .....	Bosch
Productnaam: .....	KIR81EDD0
Productcategorie: .....	Koelkast
No-frost systeem: .....	Neen
Type installatie: .....	Volledig integreerbaar
Meegeleverde toebehoren: .....	1 x boterdoos



## **Serie 6, Integreerbare koelkast, 177.5 x 56 cm, SoftClose vlakscharnier KIR81EDD0**

**De ruime inbouwkoelkast met VitaFresh  
XXL <0°C> systeem, uiterst stabiele  
deurrekken, alarmfunctie en SoftClose  
deur voor optimale bewaring.**

---

### **Algemene informatie**

- KIR81EDD0
- Integreerbare koelkast
- Vlakscharniertechniek, SoftClose Door: deursluitingshulp met demping en zachte sluiting

### **Vermogen / Verbruik**

- Energie-efficiëntieklasse (op een schaal van A tot G): D
- Energieverbruik per jaar: 91 kWu per jaar
- Inhoud koelruimte: 310 liter
- Geluidsniveau: 34 dB (klasse B)

### **Uitrusting**

- Elektronische temperatuurregeling, afleesbaar via LED
- LED-verlichting

### **Koelgedeelte**

- Super-koelen met automatische uitschakeling
- Speciale flessenhouder, verchroomd
- 5 deurvakken, waarvan 1 voor boter en kaas

### **Versheidssysteem-techniek**

- 1 VitaFresh-lade met luchtvochtigheidsregeling: groente en fruit blijven langer vers en vitaminerijk
- 1 MultiBox: transparante lade met gegolfde bodem, ideaal voor het bewaren van groente en fruit. 1 VitaFresh <0°C> box - vis en vlees blijven langer vers

### **Afmetingen**

- Afmetingen toestel (hxbxd): 177.2 x 55.8 x 54.8 cm
- Nismaat (H x B x D): 177.5 x 56 x 55 cm

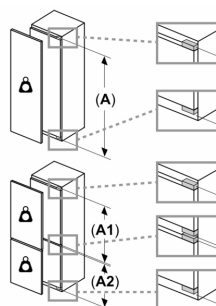
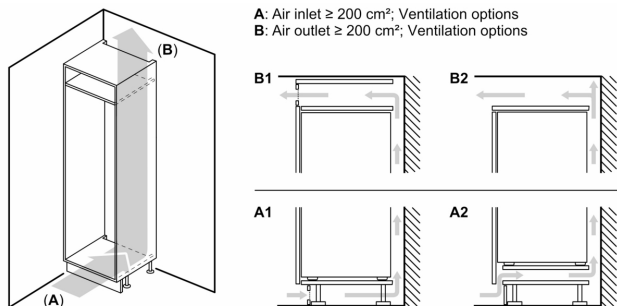
### **Technische informatie**

- Klimaatklasse: SN-ST
- Netspanning 220 - 240 V
- Lengte van spanningskabel: 230 cm

### **Toebehoren**

- Verstevigingsset voor zware deuren
- Boterdoos

**Serie 6, Integreerbare koelkast,  
177.5 x 56 cm, SoftClose  
vlakscharnier  
KIR81EDD0**



**Maximaal toegestaan gewicht van de fronten van de eenheden**

Gemonteerde fronten van eenheden die het toegestane gewicht overschrijden kunnen schade veroorzaken en resulteren in functionele beperkingen van de scharnieren

$\Delta$  Gewicht

A: Hoogte van de apparaatdeur inclusief scharnieren in mm

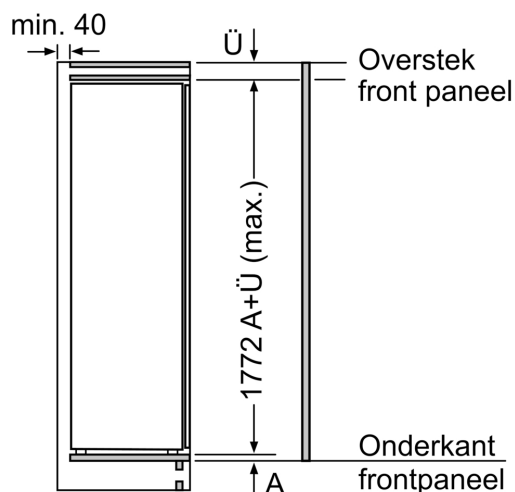
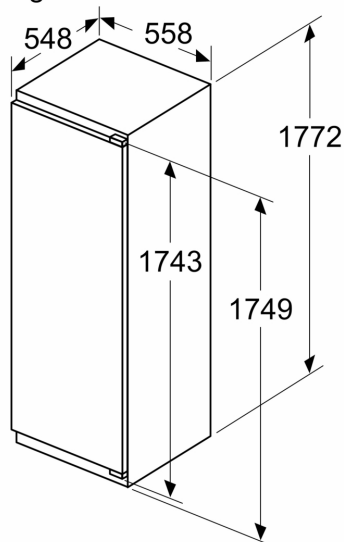
B: Ongedempt scharnier, eenheidfront in kg

C: Gedempt scharnier, front van de eenheid in kg

D: Aanvullende mogelijke belasting in kg met heavy load set

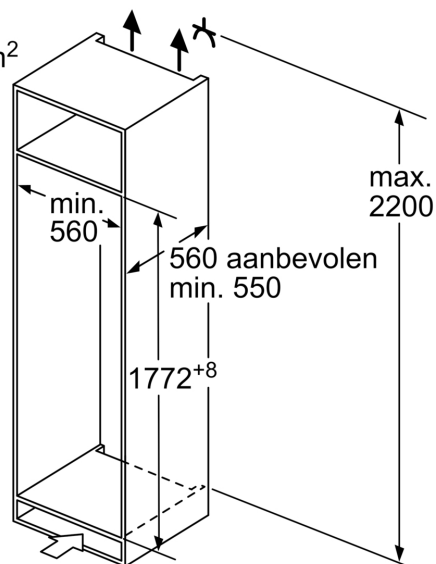
A	B	C	D
1500-1750	22	22	B+5 / C+5
720-1400	19	19	
A1	15	19	
A2	15	19	

Afmeting in mm



Afmeting in mm

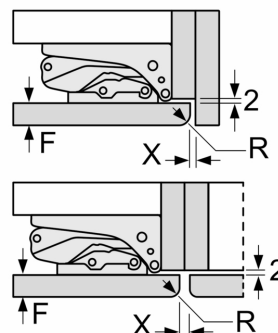
Luchtuitlaat  
min.  $200 \text{ cm}^2$



Afmeting in mm

Afmeting in mm

Aanbeveling tussenruimtes voor vlakscharnier



F	R	X
16-19	0-3	2,5
20	0-1	3
	2-3	2,5
21	0-1	3
	2-3	2,5
22	0	4
	1	3,5
	2-3	3

De in de tabel aanbevolen tussenruimtes moeten worden aangehouden, om een botsingsvrije opening van de apparaatdeuren te waarborgen en beschadiging aan keukenmeubels te vermijden.