

**Serie 4, Integreerbare koelkast,  
102.1 x 54.1 cm, Vlakscharnier  
KIR31EFE0**



1 x boterdoos

KFZ30AX0 Decor lijst  
KSZB6R00 Flessenrooster  
KSZGGM00 :

**De ruime inbouwkoelkast met Multi Box  
XXL lade voor groente en fruit en zeer  
stabiele deurvakken biedt optimale  
bewaring van voedingsmiddelen.**

- **EcoAirflow:** optimale luchtcirculatie en een constante temperatuur in de koeling.
- **Ledverlichting, voor een helder en gelijkmatig overzicht in de koelkast.**
- **SuperCooling zorgt voor een langere bewaring, door het snel afkoelen van voeding.**

Energieklasse: .....E  
 Gemiddeld jaarlijks energieverbruik: ..... 96 kWh/annum  
 Inhoud vriesgedeelte: ..... 0 l  
 Inhoud koelgedeelte: ..... 165 l  
 Geluidsniveau: ..... 35 dB(A) re 1pW  
 Geluidsniveauroep: ..... B  
 Inbouw/vrijstaand: ..... Inbouw  
 Meubeldeelopties: ..... Mogelijk, maar optioneel  
 Hoogte: ..... 1021 mm  
 Breedte: ..... 541 mm  
 Diepte toestel: ..... 548 mm  
 Inbouwafmetingen: ..... 1025 x 560 x 550 mm  
 Nettogewicht: ..... 34.2 kg  
 Minimale smeltveiligheid: ..... 10 A  
 Deurscharnier: ..... Rechts verwisselbaar  
 Spanning: ..... 220-240 V  
 Frequentie: ..... 50 Hz  
 Lengte elektriciteits snoer: ..... 230.0 cm  
 Aantal compressoren: ..... 1  
 Aantal afzonderlijke koelsystemen: ..... 1  
 Ventilator vriesgedeelte: ..... Neen  
 Scharnieren omkeerbaar: ..... Ja  
 Aantal verstelbare draagplateaux in koelgedeelte: ..... 3  
 Plateaux voor flessen: ..... Ja  
 EAN-code: ..... 4242005349838  
 Merk: ..... Bosch  
 Productnaam: ..... KIR31EFE0  
 Productcategorie: ..... Koelkast  
 No-frost systeem: ..... Niet beschikbaar  
 Type installatie: ..... Volledig integreerbaar  
 Meegeliverde toebehoren: ..... 1 x boterdoos



## **Serie 4, Integreerbare koelkast, 102.1 x 54.1 cm, Vlakscharnier KIR31EFE0**

**De ruime inbouwkoelkast met Multi Box  
XXL lade voor groente en fruit en zeer  
stabiele deurvakken biedt optimale  
bewaring van voedingsmiddelen.**

---

### **Algemene informatie**

- KIR31EFE0
- Integreerbare koelkast
- Vlakscharniertechniek, zonder SoftClose

### **Vermogen / Verbruik**

- Energie-efficiëntieklasse (op een schaal van A tot G): E
- Energieverbruik per jaar: 96 kWu per jaar
- Inhoud koelruimte: 165 liter
- Geluidsniveau: 35 dB (klasse B)

### **Uitrusting**

- Elektronische temperatuurregeling, afleesbaar via LED
- LED-verlichting

### **Koelgedeelte**

- Super-koelen met automatische uitschakeling
- 4 legplateaus uit veiligheidsglas, waarvan 3 in de hoogte verstelbaar
- 3 deurvakken

### **Versheidssysteem-techniek**

- 1 MultiBox: transparante lade met gegolfde bodem, ideaal voor het bewaren van groente en fruit.

### **Afmetingen**

- Afmetingen toestel (hxbxd): 102.1 x 54.1 x 54.8 cm
- Nismaat (H x B x D): 102.5 x 56 x 55 cm

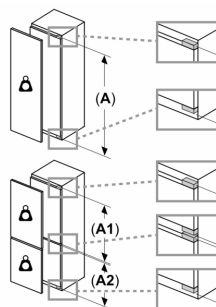
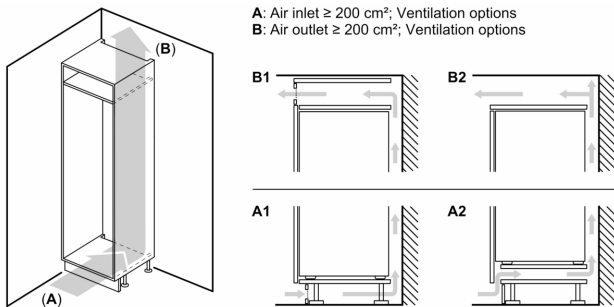
### **Technische informatie**

- Klimaatklasse: SN-ST
- Netspanning 220 - 240 V
- Lengte van spanningskabel: 230 cm

### **Toebehoren**

- Boterdoos

## Serie 4, Integreerbare koelkast, 102.1 x 54.1 cm, Vlakscharnier KIR31EFE0



### Maximaal toegestaan gewicht van de fronten van de eenheden

Gemonteerde fronten van eenheden die het toegestane gewicht overschrijden kunnen schade veroorzaken en resulteren in functionele beperkingen van de scharnieren

$\Delta$ : Gewicht

A: Hoogte van de apparaatdeur inclusief scharnieren in mm

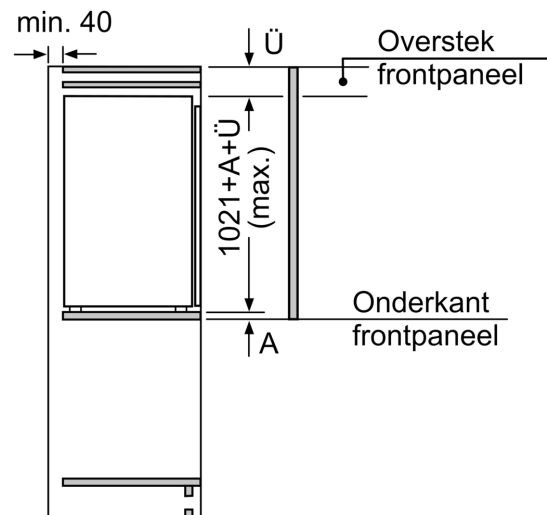
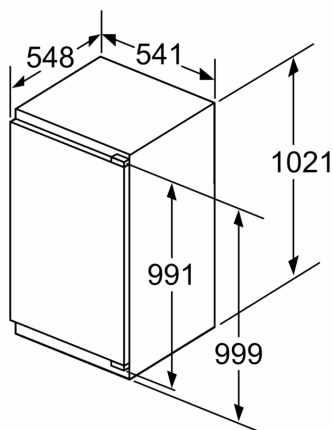
B: Ongedempt scharnier, eenheidsfront in kg

C: Gedempt scharnier, front van de eenheid in kg

D: Aanvullende mogelijke belasting in kg met heavy load set

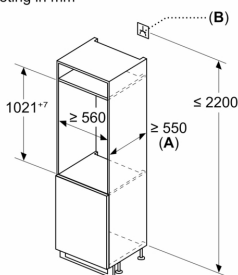
A	B	C	D
1500-1750	22	22	
720-1400	19	19	B+5 / C+5
A1	15	19	
A2	15	19	

Afmeting in mm



Afmeting in mm

Afmeting in mm

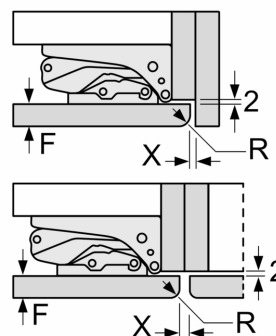


A:  $\geq 560 \text{ mm}$  (aanbevolen)

B: Stopcontact

Afmeting in mm

Aanbeveling tussenruimtes voor vlakscharnier



F	R	X
16-19	0-3	2,5
20	0-1	3
	2-3	2,5
21	0-1	3
	2-3	2,5
22	0	4
	1	3,5
	2-3	3

De in de tabel aanbevolen tussenruimtes moeten worden aangehouden, om een botsingsvrije opening van de apparaatdeuren te waarborgen en beschadiging aan keukenmeubels te vermijden.