

iQ300, Integreerbare koel-vriescombinatie met bottom-freezer, 193.5 x 55.8 cm, Vlakscharnier KI96NVFD0



Optionele toebehoren

KSGGZM00 :

De extra grote inbouw koel-vriescombinatie met 11% meer koelruimte inclusief hyperFresh 0°C systeem, No Frost en snelle koel- en vriesfuncties voor optimale bewaring.

- ✓ hyperFresh 0°C – Meer ruimte voor al je groenten en fruit - koudere bewaring voor je vis en vlees.
- ✓ Met de ingebouwde ledverlichting hou je altijd en overal het overzicht op de inhoud van je koelkast.
- ✓ noFrost – Je vriezer ontdooien behoort vanaf nu tot het verleden.
- ✓ autoAirflow – Een gelijkmatige koeling houdt voedsel langer vers.
- ✓ superFreezing – Snel en efficiënt grote hoeveelheden voedsel invriezen.

Kenmerken

Technische gegevens

Energieklasse:	D
Gemiddeld jaarlijks energieverbruik in kilowattuur per jaar (kWh/a):	184 kWh/annum
Totale volume van de vriescompartimenten:	75 l
Totale volume van de koelcompartimenten:	215 l
Geluidsniveau:	34 dB(A) re 1 pW
Geluidsniveauroe klasse:	B
Inbouw/vrijstaand:	Inbouw
Meubeldeelopties:	Mogelijk, maar optioneel
Hoogte:	1935 mm
Breedte:	558 mm
Diepte:	548 mm
Inbouwafmetingen:	1940 x 560 x 550 mm
Nettogewicht:	60.9 kg
Minimale smeltveiligheid:	10 A
Deurscharnier:	Rechts wisselbaar
Spanning:	220-240 V
Frequentie:	50 Hz
Lengte elektriciteitsnoer:	230.0 cm
Aantal compressoren:	1
Aantal afzonderlijke koelsystemen:	2
Ventilator vriesgedeelte:	Neen
Scharnieren omkeerbaar:	Ja
Aantal verstelbare draagplateaux in koelgedeelte:	3
Plateaux voor flessen:	Ja
No-frost systeem:	Vriezer
Type installatie:	Volledig geïntegreerd



iQ300, Integreerbare koel-vriescombinatie met bottom-freezer, 193.5 x 55.8 cm, Vlakscharnier KI96NVFDO

Kenmerken

Algemene informatie

- KI96NVFDO
- Integreerbare koel-vriescombinatie
- Vaste deur, zonder SoftClose

Vermogen / Verbruik

- Energie-efficiëntieklasse (op een schaal van A tot G): D
- Energieverbruik per jaar: 184 kWu per jaar
- Totale inhoud: 290 l
- Inhoud koelruimte: 215 liter
- Inhoud vriesruimte: 75 liter
- Geluidsniveau: 34 dB (klasse B)

Uitrusting

- noFrost - nooit meer ontdoeien
- Elektronische gescheiden temperatuurregeling, leesbaar via LED
- Optisch en akoestisch alarm bij geopende deur
- LED-verlichting

Koelgedeelte

- 4 legplateaus uit veiligheidsglas, waarvan 3 in de hoogte verstelbaar
- 4 deurvakken
- Verchroomde flessenhouder

Versheidssysteem-techniek

- 1 hyperFresh-box met instelbare luchtvochtigheid: houdt groente en fruit langer vers
- 1 hyperFresh <0°C> box - vis en vlees blijven langer vers

Diepvriesgedeelte

- Invriescapaciteit: 8 kg in 24 uur
- superVriezen
- Schakelaar voor supervriezen: Manual/automatic activation
- Bewaartijd bij stroomonderbreking: 11 h
- 3 transparante diepvriesladen

Afmetingen

- Afmetingen toestel (H x B x D): 193.5 x 55.8 x 54.8 cm
- Nismaat (H x B x D): 194 x 56 x 55 cm

Technische informatie

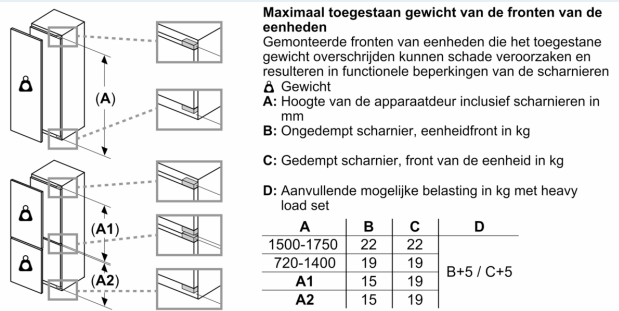
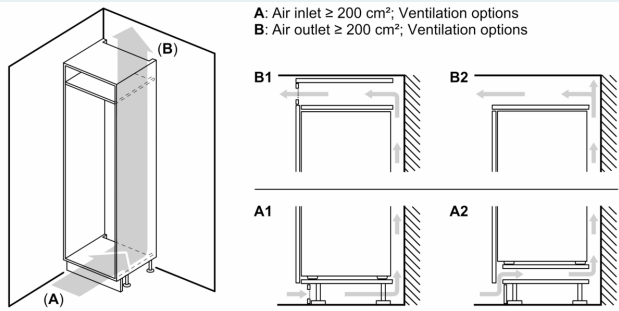
- Draairichting deur rechts, verwisselbaar
- Klimaatklasse: SN-ST
- Netspanning 220 - 240 V
- In de hoogte verstelbare voetjes vooraan, rolwielletjes achteraan
- Lengte van spanningskabel: 230 cm

Toebehoren

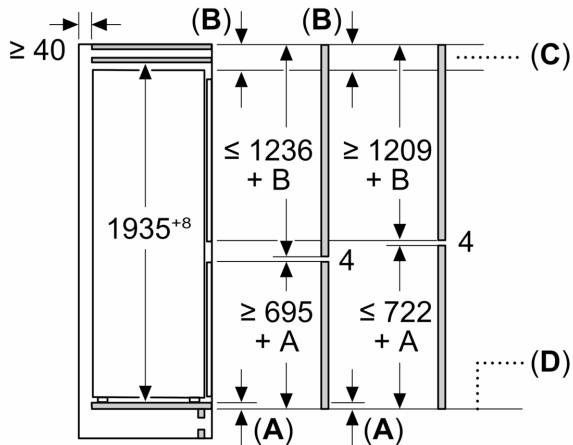
- eierhouder
- ijsblokjesbakje

**iQ300, Integreerbare
koel-vriescombinatie met
bottom-freezer, 193.5 x 55.8 cm,
Vlakscharnier
KI96NVFD0**

Maattekeningen



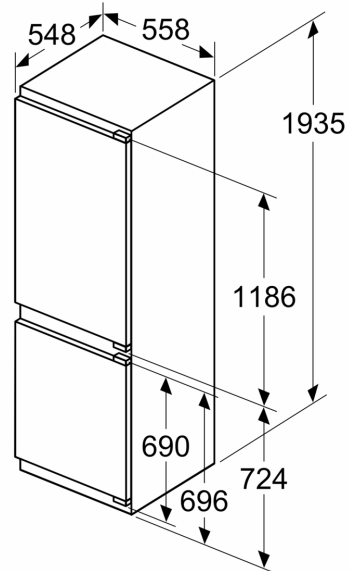
Afmeting in mm



C: Frontpaneel uitsteeklengte

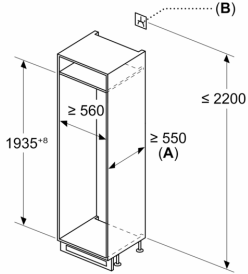
D: Onderrand van frontpaneel

Afmeting in mm



Maattekeningen

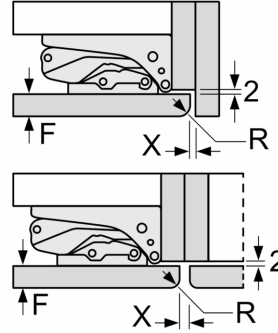
Afmeting in mm



A: ≥ 560 mm (aanbevolen)
B: Stopcontact

Afmeting in mm

Aanbeveling tussenruimtes voor vlakscharnier



F	R	X
16-19	0-3	2,5
20	0-1	3
	2-3	2,5
21	0-1	3
	2-3	2,5
22	0	4
	1	3,5
	2-3	3

De in de tabel aanbevolen tussenruimtes moeten worden aangehouden, om een botsingsvrije opening van de apparaatdeuren te waarborgen en beschadiging aan keukenmeubels te vermijden.