

iQ500, Integreerbare koel-vriescombinatie met bottom-freezer, 193.5 x 55.8 cm, softClose vlakscharnier KI96NSDDO



KSGGZM00 :

De extra grote inbouw koel-vriescombinatie met 11% meer koelruimte inclusief hyperFresh 0°C systeem, No Frost en snelle koel- en vriesfuncties voor optimale bewaring.

- ✓ hyperFresh 0°C – Meer ruimte voor al je groenten en fruit - koudere bewaring voor je vis en vlees.
- ✓ Met de ingebouwde ledverlichting hou je altijd en overal het overzicht op de inhoud van je koelkast.
- ✓ noFrost – Je vriezer ontdooien behoort vanaf nu tot het verleden.
- ✓ LED long light en LED freezerLight – Optimale verlichting in je koelkast en vriezer.
- ✓ softClose deursluiting: de deur sluit automatisch en zacht vanaf een openingshoek van 20° of minder.

Energieklasse: D
 Gemiddeld jaarlijks energieverbruik in kilowattuur per jaar (kWh/a):
 184 kWh/annum
 Totale volume van de vriescompartimenten: 75 l
 Totale volume van de koelcompartimenten: 215 l
 Geluidsniveau: 34 dB(A) re 1 pW
 Geluidsniveauroep: B
 Uitvoering: Inbouw
 Meubeldeur opties: Niet mogelijk
 Hoogte: 1935 mm
 Breedte: 558 mm
 Diepte: 548 mm
 Inbouwafmetingen: 1940 x 560 x 550 mm
 Nettogewicht: 60.8 kg
 Minimale smeltveiligheid: 10 A
 Deurscharnier: Rechts wisselbaar
 Spanning: 220-240 V
 Frequentie: 50 Hz
 Lengte elektriciteits snoer: 230.0 cm
 Aantal compressoren: 1
 Aantal afzonderlijke koelsystemen: 2
 Ventilator vriesgedeelte: Neen
 Scharnieren omkeerbaar: Ja
 Aantal verstelbare draagplateaux in koelgedeelte: 3
 Plateaux voor flessen: Ja
 No-frost systeem: Vriezer
 Type installatie: n.v.t.



iQ500, Integreerbare koel-vriescombinatie met bottom-freezer, 193.5 x 55.8 cm, softClose vlakscharnier KI96NSDDO

Algemene informatie

- KI96NSDDO
- Integreerbare koel-vriescombinatie
- Vaste deur, softClose Door: deursluitingshulp met demping en zachte sluiting

Vermogen / Verbruik

- Energie-efficiëntieklasse (op een schaal van A tot G): D
- Energieverbruik per jaar: 184 kWu per jaar
- Totale inhoud: 290 l
- Inhoud koelruimte: 215 liter
- Inhoud vriesruimte: 75 liter
- Geluidsniveau: 34 dB (klasse B)

Uitrusting

- noFrost - nooit meer ontdooien
- Elektronische gescheiden temperatuurregeling, leesbaar via LED
- Optisch en akoestisch alarm bij geopende deur
- LED-verlichting

Koelgedeelte

- 5 legplateaus uit veiligheidsglas, waarvan 3 in de hoogte verstelbaar
- 4 deurvakken, waarvan 1 voor boter en kaas
- Verchroomde flessenhouder

Versheidssysteem-techniek

- 1 hyperFresh-box met instelbare luchtvochtigheid: houdt groente en fruit langer vers
- 1 hyperFresh <0°C> box - vis en vlees blijven langer vers

Diepvriesgedeelte

- LED-verlichting met Soft Start in het vriesgedeelte
- Invriescapaciteit: 8 kg in 24 uur
- superVriezen
- Automatische ontdooiing
- Bewaartijd bij stroomonderbreking: 11 h
- 3 transparante diepvriesladen

Afmetingen

- Afmetingen toestel (H x B x D): 193.5 x 55.8 x 54.8 cm
- Nismaat (H x B x D): 194 x 56 x 55 cm

Technische informatie

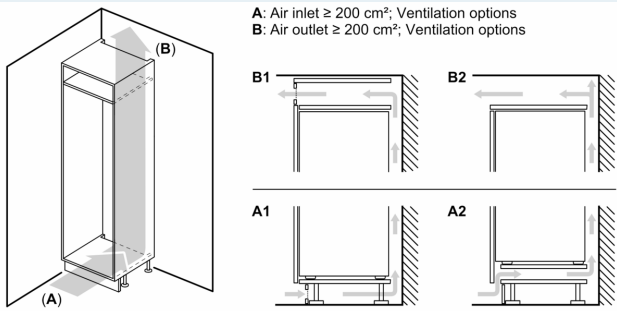
- Draairichting deur rechts, verwisselbaar
- In de hoogte verstelbare voetjes vooraan, rolwielletjes achteraan
- Klimaatklasse: SN-ST
- Netspanning 220 - 240 V
- Lengte van spanningskabel: 230 cm

Toebehoren

- eierhouder

- ijsblokjesbakje

**iQ500, Integreerbare
koel-vriescombinatie met
bottom-freezer, 193.5 x 55.8 cm,
softClose vlakscharnier
KI96NSDDO**

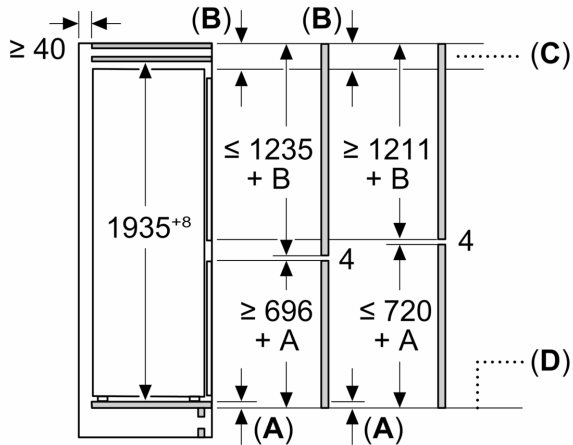


Maximaal toegestaan gewicht van de fronten van de eenheden
Gemonteerde fronten van eenheden die het toegestane gewicht overschrijden kunnen schade veroorzaken en resulteren in functionele beperkingen van de scharnieren

A: Gewicht
A: Hoogte van de apparaatdeur inclusief scharnieren in mm
B: Ongedempt scharnier, eenheidfront in kg
C: Gedempt scharnier, front van de eenheid in kg
D: Aanvullende mogelijke belasting in kg met heavy load set

A	B	C	D
1500-1750	22	22	B+5 / C+5
720-1400	19	19	
A1	15	19	
A2	15	19	

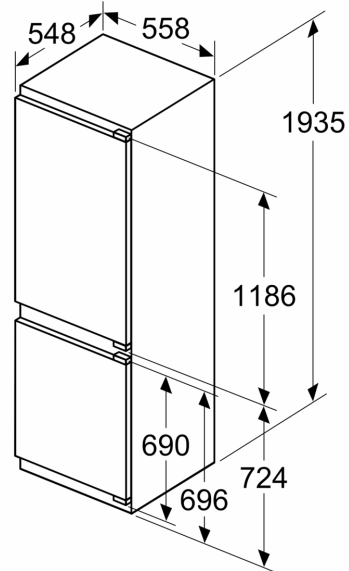
Afmeting in mm



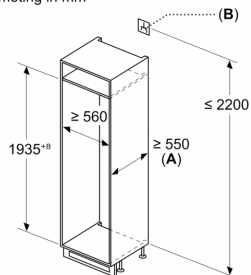
C: Frontpaneel uitsteeklengte

D: Onderrand van frontpaneel

Afmeting in mm



Afmeting in mm

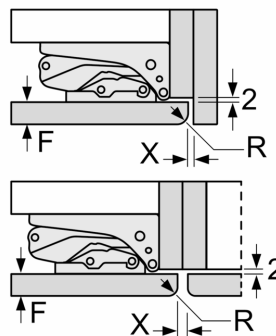


A: ≥ 560 mm (aanbevolen)

B: Stopcontact

Afmeting in mm

Aanbeveling tussenruimtes voor vlakscharnier



F	R	X
16-19	0-3	2,5
20	0-1	3
	2-3	2,5
21	0-1	3
	2-3	2,5
22	0	4
	1	3,5
	2-3	3

De in de tabel aanbevolen tussenruimtes moeten worden aangehouden, om een botsingsvrije opening van de apparaatdeuren te waarborgen en beschadiging aan keukenmeubels te vermijden.