

iQ500, Integreerbare koel-vriescombinatie met bottom-freezer, 193.5 x 55.8 cm, softClose vlakscharnier KI96NADC0



De extra grote inbouw koel-vriescombinatie met 11% meer koelruimte inclusief hyperFresh <0°C> systeem, No Frost en snelle koel- en vriesfuncties voor optimale bewaring.

- ✓ Groot volume: 11%✓ meer ruimte voor je wekelijkse boodschappen. ³
- ✓ hyperFresh <0°C> – Meer ruimte voor al je groenten en fruit – koudere bewaring voor je vis en vlees.
- ✓ Led Light: met de ingebouwde ledverlichting hou je altijd en overal het overzicht op de inhoud van je koelkast.
- ✓ LED long light en LED freezerLight – Optimale verlichting in je koelkast en vriezer.
- ✓ doorAlarm: Geeft je een seintje als de deur niet goed gesloten is.

Kenmerken

Technische gegevens

Energie-efficiëntieklasse ¹ : C
Gemiddeld jaarlijks energieverbruik ² : 147 kWh/annum
Inhoud vriesgedeelte: 75 l
Inhoud koelgedeelte: 215 l
Geluidsniveau: 34 dB(A) re 1pW
Geluidsniveauroep: B
Inbouw/vrijstaand: Inbouw
Meubelkeur opties: Niet mogelijk
Hoogte: 1935 mm
Breedte: 558 mm
Diepte: 548 mm
Inbouwafmetingen: 1940x560x550 mm
Nettogewicht: 68.5 kg
EAN-code: 4242003981177
Minimale smeltveiligheid: 10 A
Draairichting deur: Rechts, verwisselbaar
Spanning: 220-240 V
Frequentie: 50 Hz
Lengte elektriciteitsnoer: 230 cm
Aantal compressoren: 1
Aantal afzonderlijke koelsystemen: 2
Ventilator vriesgedeelte: Neen
Scharnieren omkeerbaar: Ja
Aantal in hoogte verstelbare draagplateaus in koelgedeelte: 3
Flessenrek: Ja
No-frost systeem: Vriezer
Type installatie: Volledig geïntegreerd



¹ Schaal van energie-efficiëntieclassen van A tot G
² Gebaseerd op de resultaten van de standaard 24-uurs test. Het daadwerkelijke verbruik is afhankelijk van het gebruik en de positie van het toestel.
³ Vergelijking tussen een koel-vriescombinatie KI96Nxxx en een standaardmodel (KI86Nxxx).

iQ500, Integreerbare koel-vriescombinatie met bottom-freezer, 193.5 x 55.8 cm, softClose vlakscharnier KI96NADC0

Kenmerken

Algemene informatie

- KI96NADC0
- Integreerbare koel-vriescombinatie
- Vaste deur, softClose Door: deursluitingshulp met demping en zachte sluiting

Vermogen / Verbruik

- Energie-efficiëntieklasse (op een schaal van A tot G): C
- Energieverbruik per jaar: 147 kWu per jaar
- Totale inhoud: 290 l
- Inhoud koelruimte: 215 liter
- Inhoud vriesruimte: 75 liter
- Geluidsniveau: 34 dB (klasse B)

Uitrusting

- noFrost - nooit meer ontdooien
- Elektronische gescheiden temperatuurregeling, leesbaar via LED
- Optisch en akoestisch alarm bij geopende deur
- Ledverlichting

Koelgedeelte

- 5 legplateaus uit veiligheidsglas, waarvan 3 in de hoogte verstelbaar
- 4 deurvakken, waarvan 1 voor boter en kaas
- Verchroomde flessenhouder

Versheidssysteem-techniek

- 1 hyperFresh-box met instelbare luchtvochtigheid: houdt groente en fruit langer vers
- 1 hyperFresh <0°C> box - vis en vlees blijven langer vers

Diepvriesgedeelte

- LED-verlichting met Soft Start in het vriesgedeelte
- Invriescapaciteit: 8 kg in 24 uur
- superFreezing
- Schakelaar voor supervriezen: Manual/automatic activation
- Automatische ontdooiing
- Bewaartijd bij stroomonderbreking: 11 h
- 3 transparante diepvriesladen

Afmetingen

- Afmetingen toestel (hxbxd): 193.5 x 55.8 x 54.8 cm
- Nismaat (H x B x D): 194 x 56 x 55 cm

Technische informatie

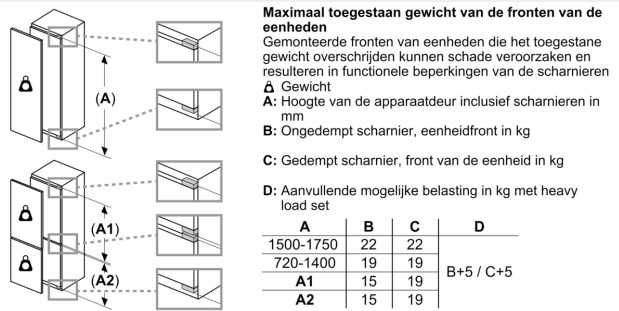
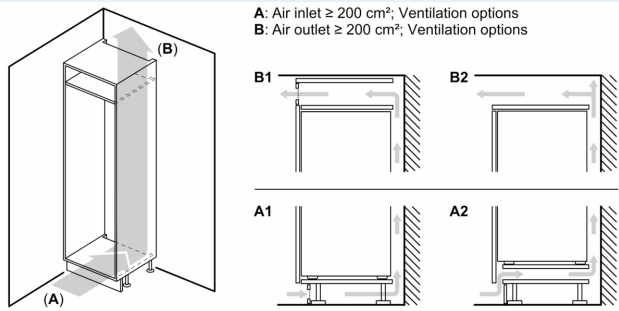
- Draairichting deur rechts, verwisselbaar
- Klimaatklasse: SN-ST
- Lengte van spanningskabel: 230 cm
- Netspanning 220 - 240 V

Toebehoren

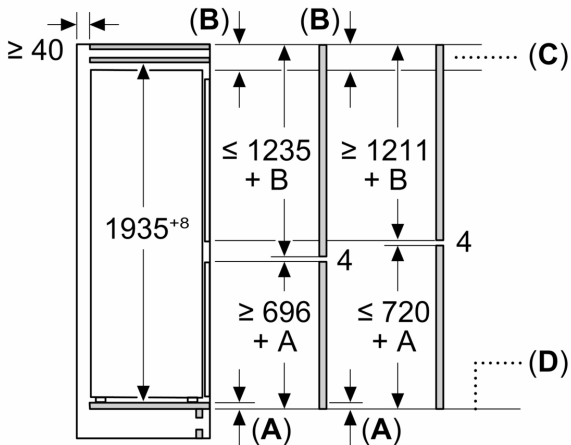
- ijsblokjesbakje

**iQ500, Integreerbare
koel-vriescombinatie met
bottom-freezer, 193.5 x 55.8 cm,
softClose vlakscharnier
KI96NADC0**

Maattekeningen



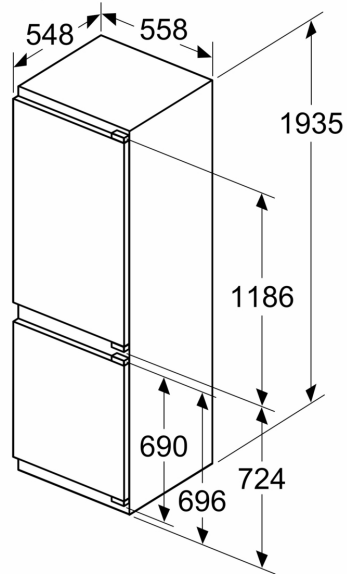
Afmeting in mm



C: Frontpaneel uitsteeklengte

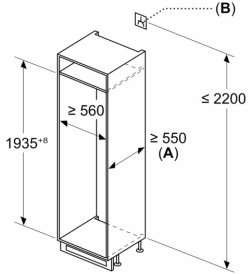
D: Onderrand van frontpaneel

Afmeting in mm



Maattekeningen

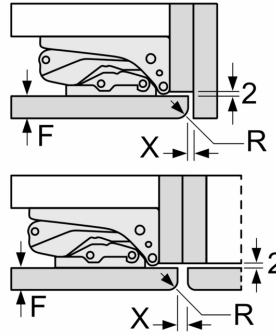
Afmeting in mm



A: ≥ 560 mm (aanbevolen)
 B: Stopcontact

Afmeting in mm

Aanbeveling tussenruimtes voor vlakscharnier



F	R	X
16-19	0-3	2,5
20	0-1	3
	2-3	2,5
21	0-1	3
	2-3	2,5
22	0	4
	1	3,5
	2-3	3

De in de tabel aanbevolen tussenruimtes moeten worden aangehouden, om een botsingsvrije opening van de apparaatdeuren te waarborgen en beschadiging aan keukenmeubels te vermijden.