

## iQ500, Integreerbare koel-vriescombinatie met bottom-freezer, 177.2 x 55.8 cm, softClose vlakscharnier KI87SSDE0



KS10Z020 :  
KSGGZM00 :

Inbouwkoel-vriescombinatie met lowFrost-technologie en hyperFresh Plus lade die groente en fruit tot wel 2 keer langer vers houdt.

- ✓ Houdt groenten en fruit tot twee keer langer vers en knapperig - hyperFresh Plus..
- ✓ lowFrost reduceert ijsvorming en faciliteert een snelle ontdooiing van de diepvriezer - indien nodig.
- ✓ De bigBox biedt volop ruimte om grote diepvrieswaren efficiënt op te slaan.
- ✓ softClose deursluiting: de deur sluit automatisch en zacht vanaf een openingshoek van 20° of minder.
- ✓ bottleRack – Je flessen veilig en binnen handbereik opgeborgen.

Energieklasse: .....E  
 Gemiddeld jaarlijks energieverbruik in kilowattuur per jaar (kWh/a): 207 kWh/annum  
 Totale volume van de vriescompartimenten: ..... 63 l  
 Totale volume van de koelcompartimenten: ..... 209 l  
 Geluidsniveau: .....36 dB(A) re 1 pW  
 Geluidsniveauroep: .....C  
 Uitvoering: .....Inbouw  
 Meubeldeur opties: .....Niet mogelijk  
 Hoogte: ..... 1772 mm  
 Breedte: .....558 mm  
 Diepte: ..... 545 mm  
 Inbouwafmetingen: ..... 1775.0 x 560 x 550 mm  
 Nettogewicht: ..... 63.2 kg  
 Aansluitvermogen: .....90 W  
 Minimale smeltveiligheid: ..... 10 A  
 Deurscharnier: ..... Rechts wisselbaar  
 Spanning: .....220-240 V  
 Frequentie: ..... 50 Hz  
 Lengte elektriciteits snoer: ..... 230.0 cm  
 Aantal compressoren: ..... 1  
 Aantal afzonderlijke koelsystemen: ..... 2  
 Ventilator vriesgedeelte: ..... Neen  
 Scharnieren omkeerbaar: ..... Ja  
 Aantal verstelbare draagplateaux in koelgedeelte: ..... 4  
 Plateaux voor flessen: ..... Ja  
 No-frost systeem: ..... Neen  
 Type installatie: ..... Volledig geïntegreerd



## iQ500, Integreerbare koel-vriescombinatie met bottom-freezer, 177.2 x 55.8 cm, softClose vlakscharnier KI87SSDE0

### Algemene informatie

- KI87SSDE0
- Vaste deur, softClose Door: deursluitingshulp met demping en zachte sluiting

### Vermogen / Verbruik

- Energie-efficiëntieklasse (op een schaal van A tot G): E
- Energieverbruik per jaar: 207 kWu per jaar
- Totale inhoud: 272 l
- Inhoud koelruimte: 209 liter
- Inhoud vriesruimte: 63 liter
- Geluidsniveau: 36 dB (klasse C)

### Uitrusting

- Elektronische tot op de graad nauwkeurige temperatuurregeling
- Temperatuur regelbaar en controleerbaar voor iedere zone afzonderlijk
- freshSense - constante temperatuur met intelligente sensortechnologie
- Vakantie-modus
- Alarmtoon bij open deur
- Optisch en akoestisch waarschuwingssignaal bij temperatuurstijging

### Koelgedeelte

- 5 legplateaus uit veiligheidsglas (4 in de hoogte verstelbaar), waarvan varioShelf, easyAccess shelf
- 5 deurvakken, waarvan 1 voor boter en kaas
- Verchroomde flessenhouder
- dimLight: LED lampen met progressieve lichtsterkte

### Versheidssysteem-techniek

- 1 hyperFresh plus-box met instelbare luchtvochtigheid: houdt groente en fruit tot wel 2 keer langer vers.

### Diepvriesgedeelte

- lowFrost - sneller en minder vaak ontdooien
- Invriescapaciteit: 5 kg in 24 uur
- superVriezen
- Super-koelen met automatische uitschakeling
- Schakelaar voor supervriezen: Manual/automatic activation
- Bewaartijd bij stroomonderbreking: 12 h
- varioZone - uitneembare glazen legplateaus voor extra ruimte!
- 2 transparante diepvriesladen, waarvan 1 bigBox

### Afmetingen

- Afmetingen toestel (H x B x D): 177.2 x 55.8 x 54.5 cm
- Nismaat (H x B x D): 177.5 x 56 x 55 cm

### Technische informatie

- Draairichting deur rechts, verwisselbaar

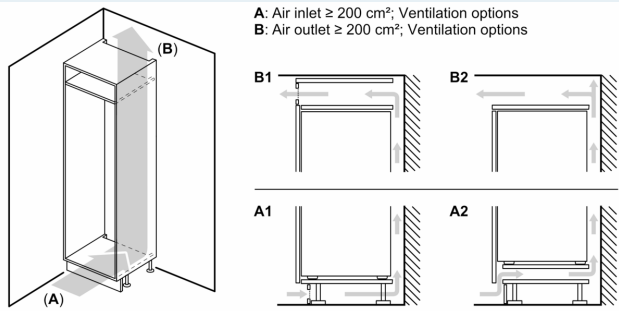
- Klimaatklasse: SN-ST
- Aansluitwaarde: 90 W
- Netspanning 220 - 240 V

### Toebehoren

- Accessoires: 3 x eiervak
- Flessenkam

### Installatie

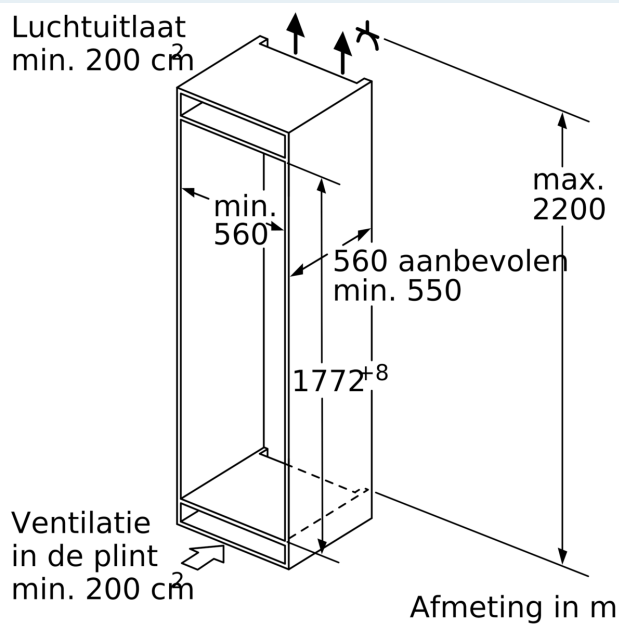
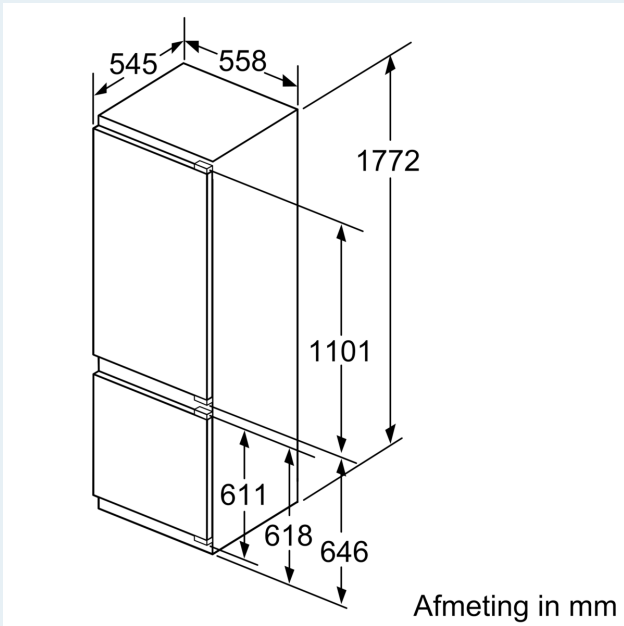
**iQ500, Integreerbare  
koel-vriescombinatie met  
bottom-freezer, 177.2 x 55.8 cm,  
softClose vlakscharnier  
KI87SSDE0**

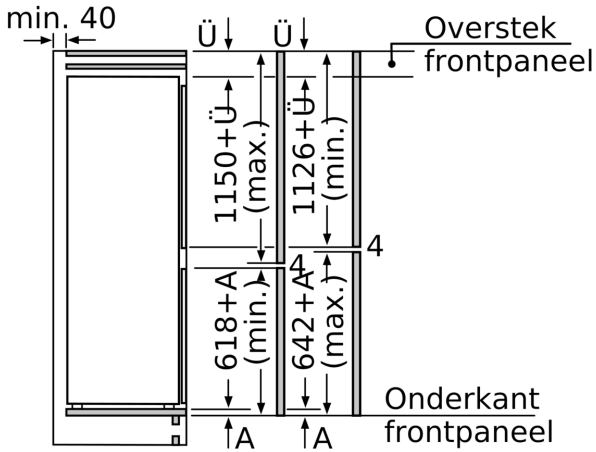


**Maximaal toegestaan gewicht van de fronten van de eenheden**  
Gemonteerde fronten van eenheden die het toegestane gewicht overschrijden kunnen schade veroorzaken en resulteren in functionele beperkingen van de scharnieren

**Δ Gewicht**  
A: Hoogte van de apparaatdeur inclusief scharnieren in mm  
B: Ongedempt scharnier, eenheidfront in kg  
C: Gedempt scharnier, front van de eenheid in kg  
D: Aanvullende mogelijke belasting in kg met heavy load set

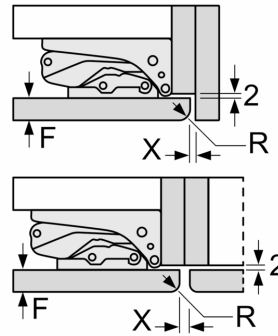
A	B	C	D
1500-1750	22	22	B+5 / C+5
720-1400	19	19	
A1	15	19	
A2	15	19	





De aangegeven meubeldeurmatten gelden voor een deurnaad van 4 mm.  
 Afmeting in mm

Afmeting in mm  
 Aanbeveling tussenruimtes voor vlakscharnier



F	R	X
16-19	0-3	2,5
20	0-1	3
	2-3	2,5
21	0-1	3
	2-3	2,5
22	0	4
	1	3,5
	2-3	3

De in de tabel aanbevolen tussenruimtes moeten worden aangehouden, om een botsingsvrije opening van de apparaatdeuren te waarborgen en beschadiging aan keukenmeubels te vermijden.