

iQ300, Integreerbare koel-vriescombinatie met bottom-freezer, 177.2 x 54.1 cm, Vlakscharnier KI86VVFE0



GS6BZR00 :
KSGGZM00 :

Inbouw koel-/vriescombinatie met hyperFresh om groente en fruit langer vers te houden en LED verlichting voor heldere verlichting.

- ✓ hyperFresh – Extra veel ruimte voor al je groenten en fruit.
- ✓ Met de ingebouwde ledverlichting hou je altijd en overal het overzicht op de inhoud van je koelkast.
- ✓ lowFrost reduceert ijsvorming en faciliteert een snelle ontthooiing van de diepvriezer - indien nodig.
- ✓ autoAirflow – Een gelijkmatige koeling houdt voedsel langer vers.
- ✓ De bigBox biedt volop ruimte om grote diepvrieswaren efficiënt op te slaan.

Energieklasse: E
 Gemiddeld jaarlijks energieverbruik in kilowattuur per jaar (kWh/a):
 229 kWh/annum
 Totale volume van de vriescompartimenten: 84 l
 Totale volume van de koelcompartimenten: 183 l
 Geluidsniveau: 35 dB(A) re 1 pW
 Geluidsniveauroe: B
 Uitvoering: Inbouw
 Meubeldecor opties: Niet mogelijk
 Hoogte: 1772 mm
 Breedte: 541 mm
 Diepte: 548 mm
 Inbouwafmetingen: 1775.0 x 560 x 550 mm
 Nettogewicht: 53.1 kg
 Minimale smeltveiligheid: 10 A
 Deurscharnier: Rechts wisselbaar
 Spanning: 220-240 V
 Frequentie: 50 Hz
 Lengte elektriciteitsnoer: 230.0 cm
 Aantal compressoren: 1
 Aantal afzonderlijke koelsystemen: 1
 Ventilator vriesgedeelte: Neen
 Scharnieren omkeerbaar: Ja
 Aantal verstelbare draagplateaux in koelgedeelte: 3
 Plateaux voor flessen: Ja
 No-frost systeem: Neen
 Type installatie: Volledig geïntegreerd



iQ300, Integreerbare koel-vriescombinatie met bottom-freezer, 177.2 x 54.1 cm, Vlakscharnier KI86VVFE0

Algemene informatie

- KI86VVFE0

Vermogen / Verbruik

- Energie-efficiëntieklasse (op een schaal van A tot G): E
- Energieverbruik per jaar: 229 kWu per jaar
- Totale inhoud: 267 l
- Inhoud koelruimte: 183 liter
- Inhoud vriesruimte: 84 liter
- Geluidsniveau: 35 dB (klasse B)

Uitrusting

- Elektronische temperatuurregeling, leesbaar via LED
- Alarmtoon bij open deur
- LED-verlichting

Koelgedeelte

- 4 legplateaus uit veiligheidsglas, waarvan 3 in de hoogte verstelbaar
- 3 deurvakken
- 1 gro(o)t(e) deurvak(ken)
- Verchroomde flessenhouder

Versheidssysteem-techniek

- 1 hyperFresh-box met instelbare luchtvochtigheid: houdt groente en fruit langer vers

Diepvriesgedeelte

- Invriescapaciteit: 4.2 kg in 24 uur
- superVriezen
- Bewaartijd bij stroomonderbreking: 9 h
- 3 transparante diepvriesladen, waarvan 1 bigBox

Afmetingen

- Afmetingen toestel (H x B x D): 177.2 x 54.1 x 54.8 cm
- Nismaat (H x B x D): 177.5 x 56 x 55 cm

Technische informatie

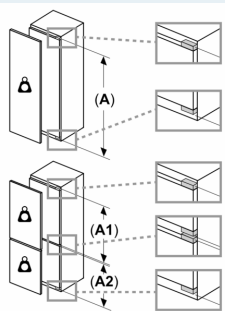
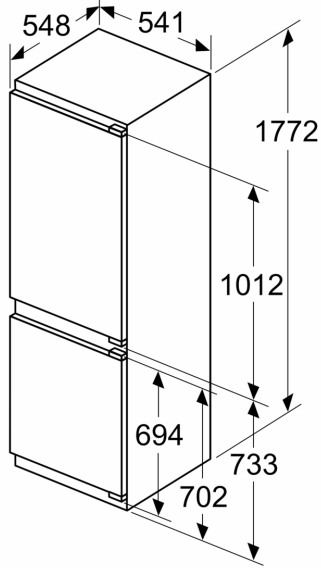
- Draairichting deur rechts, verwisselbaar
- Klimaatklasse: SN-ST
- Netspanning 220 - 240 V

Toebehoren

- eierhouder
- ijsblokjesbakje

**iQ300, Integreerbare
koel-vriescombinatie met
bottom-freezer, 177.2 x 54.1 cm,
Vlakscharnier
KI86VVFE0**

Afmeting in mm



Maximaal toegestaan gewicht van de fronten van de eenheden

Gemonteerde fronten van eenheden die het toegestane gewicht overschrijden kunnen schade veroorzaken en resulteren in functionele beperkingen van de scharnieren

Δ Gewicht

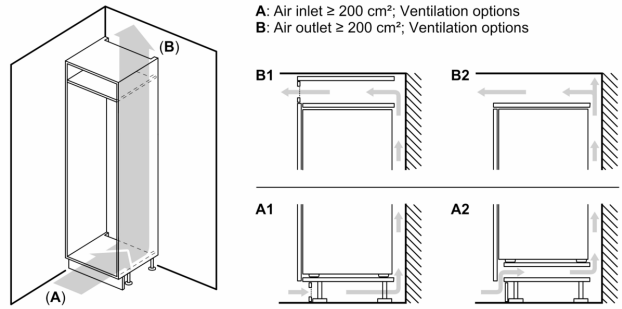
A: Hoogte van de apparaatdeur inclusief scharnieren in mm

B: Ongedempt scharnier, eenheidfront in kg

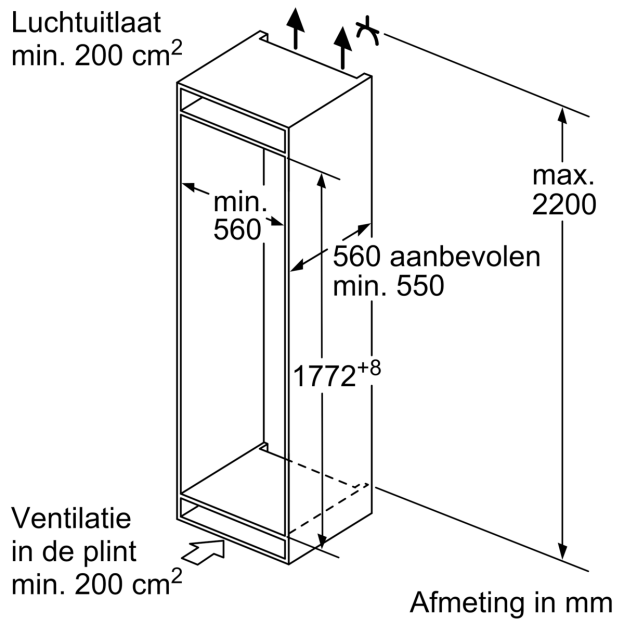
C: Gedempt scharnier, front van de eenheid in kg

D: Aanvullende mogelijke belasting in kg met heavy load set

A	B	C	D
1500-1750	22	22	
720-1400	19	19	B+5 / C+5
A1	15	19	
A2	15	19	

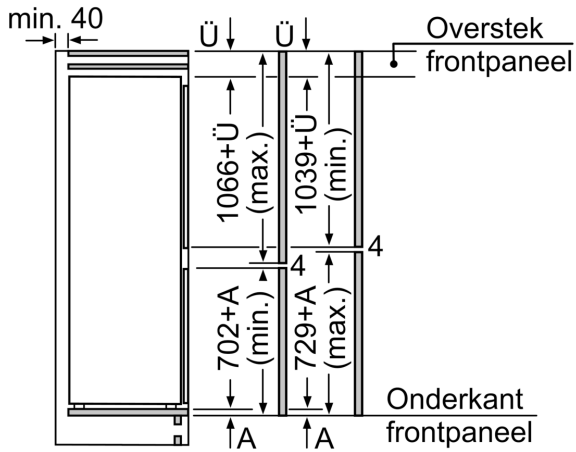


Luchtuitlaat
min. 200 cm²



Ventilatie
in de plint
min. 200 cm²

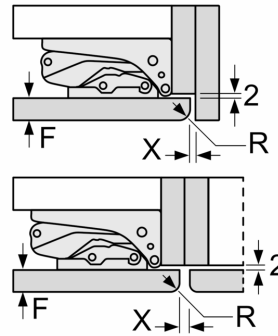
Afmeting in mm



De aangegeven meubeldeurmaten gelden voor een deurnaad van 4 mm.

Afmeting in mm

Afmeting in mm
Aanbeveling tussenruimtes voor vlakscharnier



F	R	X
16-19	0-3	2,5
20	0-1	3
	2-3	2,5
21	0-1	3
	2-3	2,5
22	0	4
	1	3,5
	2-3	3

De in de tabel aanbevolen tussenruimtes moeten worden aangehouden, om een botsingsvrije opening van de apparaatdeuren te waarborgen en beschadiging aan keukenmeubels te vermijden.