

**iQ500, Integreerbare koel-
vriescombinatie met bottom-freezer,
177.2 x 55.8 cm
KI86SAD30**



A++



Toebehoren geïntegreerd

2 x koude accumulator
2 x eiervak
1 x ijsblokjesbakje

Optionele toebehoren

KS10Z020

Inbouwkoel-vriescombinatie met lowFrost-technologie en hyperFresh Plus lade die groente en fruit tot wel 2 keer langer vers houdt.

- ✓ De hyperFresh Plus lade met instelbare luchtvochtigheid houdt groente en fruit tot wel 2 keer langer vers.
- ✓ Minder ijsaanslag en sneller ontdooien met lowFrost.
- ✓ De LED-lampen verlichten de binnenzijde helder en gelijkmatig, zonder te verblinden.
- ✓ softClose deursluiting: de deur sluit automatisch en zacht vanaf een openingshoek van 20° of minder.
- ✓ De glazen easyAccess-plateaus maken het vullen van uw apparaat gemakkelijker en bieden een beter overzicht.

Kenmerken

Technische gegevens

Uitvoering : Inbouw
Meubeldeur opties : Niet mogelijk
Breedte apparaat (mm) : 558
Diepte apparaat (mm) : 545
Inbouwafmetingen : 1775.0 x 560 x 550
Nettogewicht (kg) : 69,437
Aansluitwaarde (W) : 90
Minimale smeltveiligheid (A) : 10
Deurscharnier : Rechts verwisselbaar
Spanning (V) : 220-240
Frequentie (Hz) : 50
Keurmerken : CE, VDE
Lengte elektriciteitsnoer (cm) : 230
Maximale bewaarduur bij stroomuitval (uren) : 32
Aantal compressoren : 1
Aantal afzonderlijke koelsystemen : 2
Ventilator vriesgedeelte : Neen
Scharnieren omkeerbaar : Ja
Aantal verstelbare draagplateaus in koelgedeelte : 4
Plateaux voor flessen : Neen
EAN-code : 4242003612071
Merk : Siemens
Productnaam : KI86SAD30
Energieverbruik per jaar (kWh/annum) - NIEUW (2010/30/EG) : 218,00
Netto capaciteit koelkast (l) - nieuw (2010/30/EC) : 191
Netto inhoud (l) - nieuw (2010/30/EC) : 74
No-frost systeem : Neen
Invriescapaciteit in 24 uur (kg/24u) - nieuw (2010/30/EC) : 7
Klimaatklasse : SN-ST
Geluidsniveau (dB (A) re 1pW) : 36
Type installatie : Volledig integreerbaar



4 242003 612071

**iQ500, Integreerbare koel-
vriescombinatie met bottom-freezer,
177.2 x 55.8 cm
KI86SAD30**

Kenmerken

Algemene informatie

- Energie-efficiëntieklasse: **A++** op een schaal van energie-efficiëntieklassen van A+++ tot D# 218 kWu/jaar
- Totale netto-inhoud: 265 l
- Netto-inhoud koelgedeelte (4-8°C): 191 l
- Netto-inhoud vriesgedeelte ****: 74 l
- Invriesvermogen: 7 kg in 24 uur
- Bewaartijd bij stroomonderbreking: 32 u

Uitrusting

- Temperatuur regelbaar en controleerbaar voor iedere zone afzonderlijk
- freshSense - constante temperatuur met intelligente sensortechnologie
- Vakantie-mode
-
- 5-voudig beveiligingssysteem
- Alarmtoon bij open deur
- Optisch en akoestisch alarmsysteem bij temperatuurverhoging, met memory-functie
- Geluidsniveau: 36 dB(A) re 1 pW
- softClose Door: deursluitingshulp met demping en zachte sluiting
- Draairichting deur rechts, verwisselbaar

Koelgedeelte

- Automatische ontdooiing
- Schakelaar voor superkoelen: Super-koelen met automatische uitschakeling
- 5 legplateaus uit veiligheidsglas (4 in de hoogte verstelbaar), waarvan varioShelf, easyAccess shelf
- varioShelf - deelbaar en inschuifbaar legplateau uit veiligheidsglas voor een ideale benutting van de ruimte
- easyAccess shelf - uitschuifbaar legplateau uit veiligheidsglas voor een gemakkelijke toegang en alles in één oogopslag
- 1 hyperFresh plus-box met instelbare luchtvochtigheid: houdt groente en fruit tot wel 2 keer langer vers.
-
- LED-verlichting

Diepvriesgedeelte

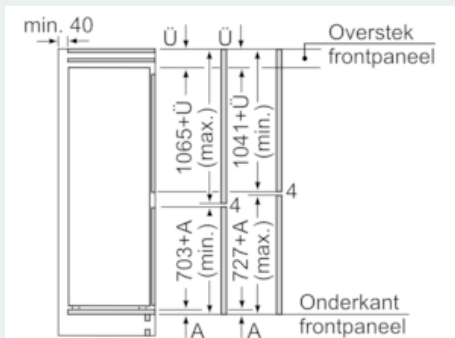
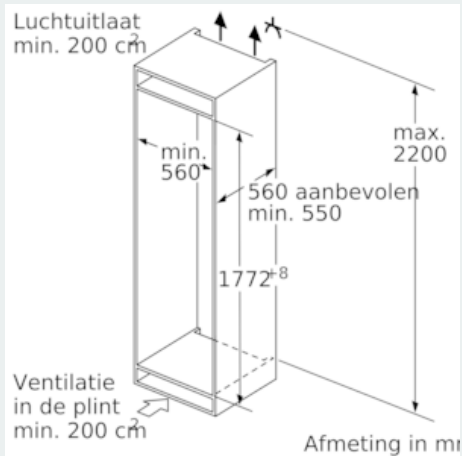
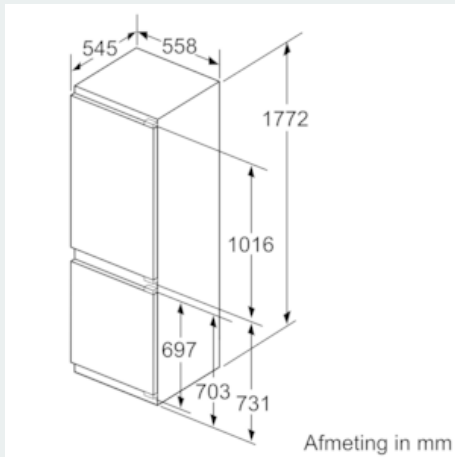
- lowFrost - sneller en minder vaak ontdooien
- Schakelaar voor supervriezen: manual activation
- varioZone - uitneembare glazen legplateaus voor extra ruimte!
- 3 transparante diepvriesladen, waarvan 1 bigBox
- Diepvrieskalender

Technische informatie

- Nismaat (H x B x D): 177.5 x 56 x 55 cm
- Afmetingen toestel (H x B x D): 177.2 x 55.8 x 54.5 cm
- Klimaatklasse: SN-ST
- Energie-efficiëntieklasse: **A++** op een schaal van energie-efficiëntieklassen van A+++ tot D# 218 kWu/jaar

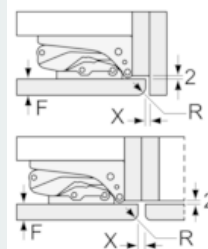
**iQ500, Integreerbare koel-
vriescombinatie met bottom-freezer,
177.2 x 55.8 cm
KI86SAD30**

Maattekeningen



De aangegeven meubeldeurmaten gelden voor een deurnaad van 4 mm.
Afmeting in mm

Afmeting in mm
Aanbeveling tussenruimtes voor vlakscharnier



F	R	X
16-19	0-3	2,5
20	0-1	3
	2-3	2,5
21	0-1	3
	2-3	2,5
22	0	4
	1	3,5
	2-3	3

De in de tabel aanbevolen tussenruimtes moeten worden aangehouden, om een botsingsvrije opening van de apparaatdeuren te waarborgen en beschadiging aan keukenmeubels te vermijden.