

iQ300, Integreerbare koel-vriescombinatie met bottom-freezer, 177.2 x 54.1 cm, Vlakscharnier KI86NVFE0



KSGGZM00 :

Inbouw koel-/vriescombinatie met hyperFresh om voedsel langer vers te houden. Hoeft dankzij het noFrost systeem nooit meer ontdooid te worden.

- ✓ hyperFresh $<0^{\circ}\text{C}>$ – Meer ruimte voor al je groenten en fruit - koudere bewaring voor je vis en vlees.
- ✓ noFrost – Je vriezer ontdooien behoort vanaf nu tot het verleden.
- ✓ autoAirflow – Een gelijkmatige koeling houdt voedsel langer vers.
- ✓ Met de ingebouwde ledverlichting hou je altijd en overal het overzicht op de inhoud van je koelkast.
- ✓ bottleRack – Je flessen veilig en binnen handbereik opbergen.

Energieklasse:	E
Gemiddeld jaarlijks energieverbruik in kilowattuur per jaar (kWh/a):	234 kWh/annum
Totale volume van de vriescompartimenten:	76 l
Totale volume van de koelcompartimenten:	184 l
Geluidsniveau:	35 dB(A) re 1 pW
Geluidsniveauroep:	B
Uitvoering:	Inbouw
Meubelopties:	Mogelijk, maar optioneel
Hoogte:	1772 mm
Breedte:	541 mm
Diepte:	548 mm
Inbouwafmetingen:	1775.0 x 560 x 550 mm
Nettogewicht:	54.6 kg
Minimale smeltveiligheid:	10 A
Deurscharnier:	Rechts wisselbaar
Spanning:	220-240 V
Frequentie:	50 Hz
Lengte elektriciteits snoer:	230.0 cm
Aantal compressoren:	1
Aantal afzonderlijke koelsystemen:	1
Ventilator vriesgedeelte:	Neen
Scharnieren omkeerbaar:	Ja
Aantal verstelbare draagplateaux in koelgedeelte:	3
Plateaux voor flessen:	Ja
No-frost systeem:	Vriezer
Type installatie:	Volledig geïntegreerd



iQ300, Integreerbare koel-vriescombinatie met bottom-freezer, 177.2 x 54.1 cm, Vlakscharnier KI86NVFE0

Algemene informatie

- KI86NVFE0

Vermogen / Verbruik

- Energie-efficiëntieklasse (op een schaal van A tot G): E
- Energieverbruik per jaar: 234 kWu per jaar
- Totale inhoud: 260 l
- Inhoud koelruimte: 184 liter
- Inhoud vriesruimte: 76 liter
- Geluidsniveau: 35 dB (klasse B)

Uitrusting

- noFrost - nooit meer ontdooien
- Elektronische temperatuurregeling, leesbaar via LED
- Optisch en akoestisch alarm bij geopende deur
- LED-verlichting

Koelgedeelte

- Neen
- 4 legplateaus uit veiligheidsglas, waarvan 3 in de hoogte verstelbaar
- 3 deurvakken

Versheidssysteem-techniek

- 1 hyperFresh-box met instelbare luchtvochtigheid: houdt groente en fruit langer vers
- 1 hyperFresh <0°C> box - vis en vlees blijven langer vers

Diepvriesgedeelte

- Invriescapaciteit: 4 kg in 24 uur
- superVriezen
- Bewaartijd bij stroomonderbreking: 10 h

Afmetingen

- Afmetingen toestel (H x B x D): 177.2 x 54.1 x 54.8 cm
- Nismaat (H x B x D): 177.5 x 56 x 55 cm

Technische informatie

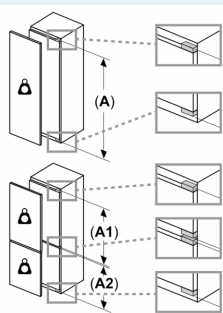
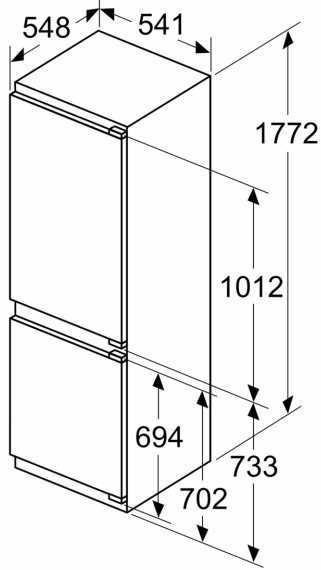
- Draairichting deur rechts, verwisselbaar
- Klimaatklasse: SN-ST
- Netspanning 220 - 240 V

Toebehoren

- eierhouder
- ijsblokjesbakje

**iQ300, Integreerbare
koel-vriescombinatie met
bottom-freezer, 177.2 x 54.1 cm,
Vlakscharnier
KI86NVFE0**

Afmeting in mm



Maximaal toegestaan gewicht van de fronten van de eenheden

Gemonteerde fronten van eenheden die het toegestane gewicht overschrijden kunnen schade veroorzaken en resulteren in functionele beperkingen van de scharnieren

Δ Gewicht

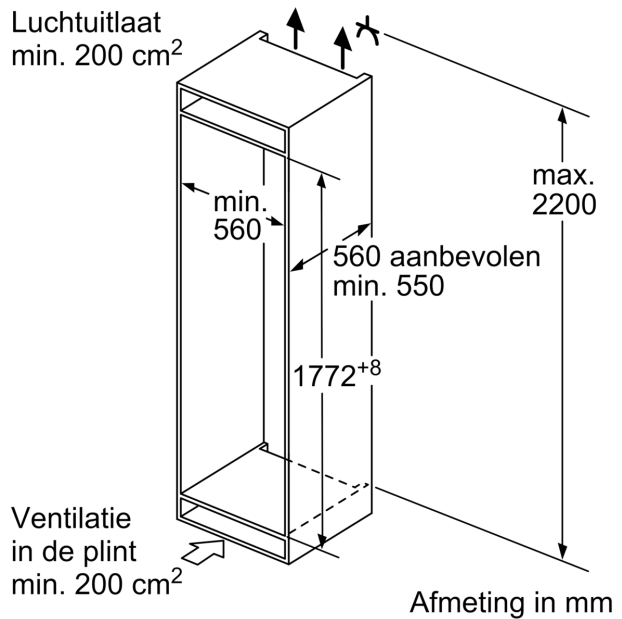
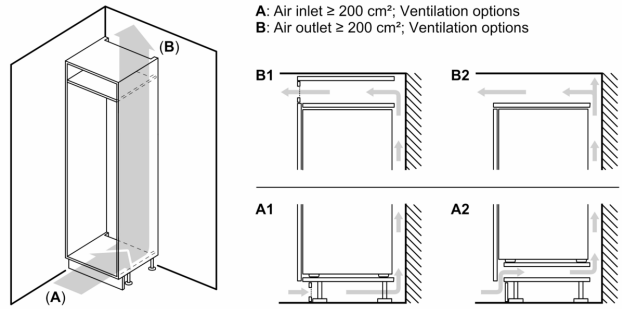
A: Hoogte van de apparaatdeur inclusief scharnieren in mm

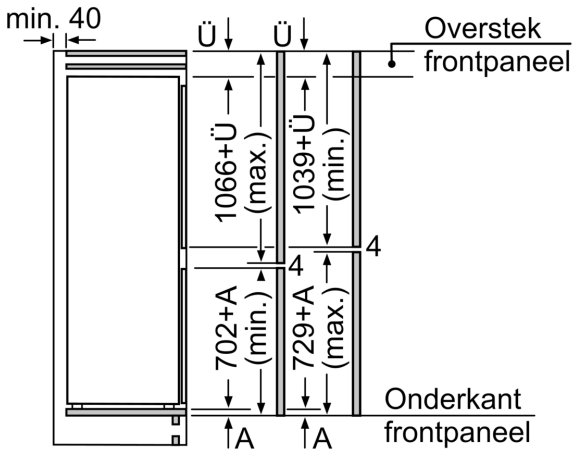
B: Ongedempt scharnier, eenheidfront in kg

C: Gedempt scharnier, front van de eenheid in kg

D: Aanvullende mogelijke belasting in kg met heavy load set

A	B	C	D
1500-1750	22	22	
720-1400	19	19	B+5 / C+5
A1	15	19	
A2	15	19	

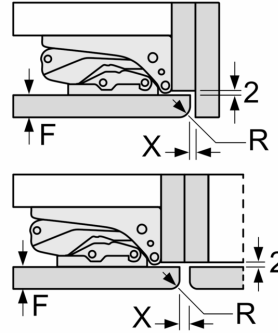




De aangegeven meubeldeurmaten gelden voor een deurnaad van 4 mm.

Afmeting in mm

Afmeting in mm
Aanbeveling tussenruimtes voor vlakscharnier



F	R	X
16-19	0-3	2,5
20	0-1	3
	2-3	2,5
21	0-1	3
	2-3	2,5
22	0	4
	1	3,5
	2-3	3

De in de tabel aanbevolen tussenruimtes moeten worden aangehouden, om een botsingsvrije opening van de apparaatdeuren te waarborgen en beschadiging aan keukenmeubels te vermijden.