

## iQ500, Integreerbare koelkast met diepvriesgedeelte, 177.5 x 56 cm, softClose vlakscharnier KI82LSDD0



3 x eivak, 1 x ijsblokjesbakje

KSGGZM00 :

- ✓ hyperFresh <math>0^{\circ}\text{C}</math> – Meer ruimte voor al je groenten en fruit - koudere bewaring voor je vis en vlees.
- ✓ Met de ingebouwde ledverlichting hou je altijd en overal het overzicht op de inhoud van je koelkast.
- ✓ Met de Super-koelen knop wordt de temperatuur voor een bepaalde tijd verlaagd, zodat nieuwe etenswaren sneller worden gekoeld.
- ✓ De flexShelf is een extra legger die u gemakkelijk kunt neerklappen als u onderaan meer ruimte nodig heeft.
- ✓ softClose deursluiting: de deur sluit automatisch en zacht vanaf een openingshoek van 20° of minder.

Energieklasse:	..... D
Gemiddeld jaarlijks energieverbruik in kilowattuur per jaar (kWh/a):	142 kWh/annum
Totale volume van de vriescompartimenten:	..... 34 l
Totale volume van de koelcompartimenten:	..... 246 l
Geluidsniveau:	..... 34 dB(A) re 1 pW
Geluidsniveauroe:	..... B
Uitvoering:	..... Inbouw
Meubeldeur opties:	..... Niet mogelijk
Hoogte:	..... 1772 mm
Breedte:	..... 558 mm
Diepte:	..... 548 mm
Inbouwafmetingen:	..... 1775.0 x 560 x 550 mm
Nettogewicht:	..... 58.6 kg
Minimale smeltveiligheid:	..... 10 A
Deurscharnier:	..... Rechts wisselbaar
Spanning:	..... 220-240 V
Frequentie:	..... 50 Hz
Lengte elektriciteitsnoer:	..... 230.0 cm
Aantal compressoren:	..... 1
Aantal afzonderlijke koelsystemen:	..... 1
Ventilator vriesgedeelte:	..... Ja
Scharnieren omkeerbaar:	..... Ja
Aantal verstelbare draagplateaux in koelgedeelte:	..... 3
Plateaux voor flessen:	..... Ja
EAN-code:	..... 4242003933152
Merk:	..... Siemens
Productnaam:	..... KI82LSDD0
Type:	..... Koelkast
No-frost systeem:	..... Neen
Type installatie:	..... Volledig geïntegreerd
Meegeleverde toebehoren:	..... 3 x eivak, 1 x ijsblokjesbakje



## iQ500, Integreerbare koelkast met diepvriesgedeelte, 177.5 x 56 cm, softClose vlakscharnier KI82LSDD0

### Algemene informatie

- KI82LSDD0
- Integreerbare koelkast
- Vaste deur, softClose Door: deursluitingshulp met demping en zachte sluiting

### Vermogen / Verbruik

- Energie-efficiëntieklasse (op een schaal van A tot G): D
- Energieverbruik per jaar: 142 kWu per jaar
- Totale inhoud: 280 l
- Inhoud koelruimte: 246 liter
- Inhoud vriesruimte: 34 liter
- Geluidsniveau: 34 dB (klasse B)

### Uitrusting

- Elektronische gescheiden temperatuurregeling, leesbaar via LED
- 1 compressor - 1 koudecircuit
- Optisch en akoestisch alarm bij geopende deur
- LED-verlichting

### Koelgedeelte

- Automatische ontdooiing
- Super-koelen met automatische uitschakeling
- 6 legplateaus uit veiligheidsglas, waarvan 3 in de hoogte verstelbaar
- 5 deurvakken

### Versheidssysteem-techniek

#### Diepvriesgedeelte

- 1 vriesvak met klapdeur
- superVriezen
- Invriescapaciteit: 2.5 kg in 24 uur
- Bewaartijd bij stroomonderbreking: 18 h

#### Afmetingen

- Afmetingen toestel (H x B x D): 177.2 x 55.8 x 54.8 cm
- Nismaat (H x B x D): 177.5 x 56 x 55 cm

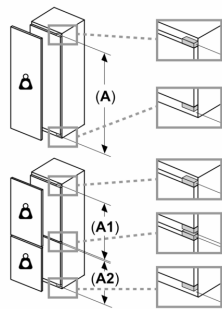
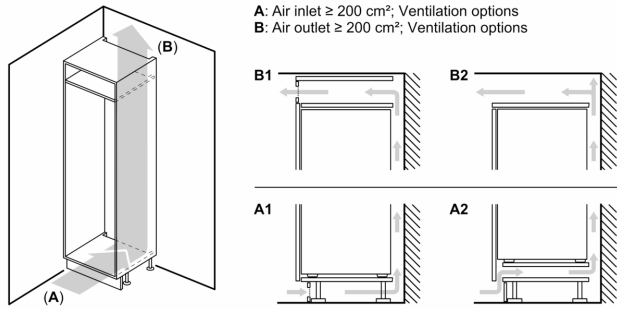
#### Technische informatie

- Draairichting deur rechts, verwisselbaar
- Klimaatklasse: SN-ST
- Netspanning 220 - 240 V
- Lengte van spanningskabel: 230 cm

#### Toebehoren

- Verstevigingsset voor zware deuren
- eierhouder ijsblokjesbakje

iQ500, Integreerbare koelkast met diepvriesgedeelte, 177.5 x 56 cm, softClose vlakscharnier KI82LSDD0



**Maximaal toegestaan gewicht van de fronten van de eenheden**

Gemonteerde fronten van eenheden die het toegestane gewicht overschrijden kunnen schade veroorzaken en resulteren in functionele beperkingen van de scharnieren

$\Delta$ : Gewicht

A: Hoogte van de apparaatdeur inclusief scharnieren in mm

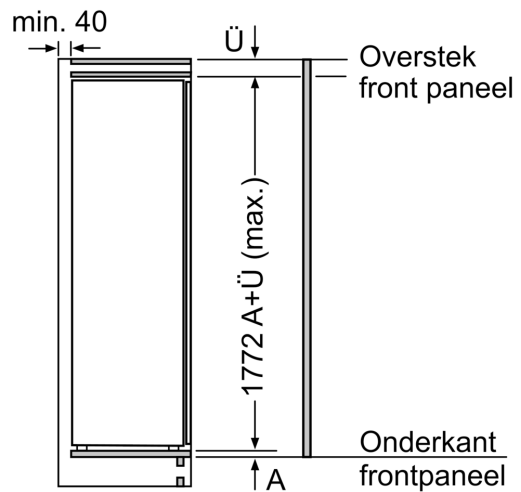
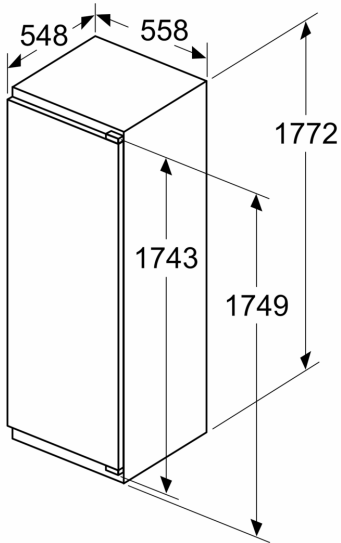
B: Ongedempt scharnier, eenheidfront in kg

C: Gedempt scharnier, front van de eenheid in kg

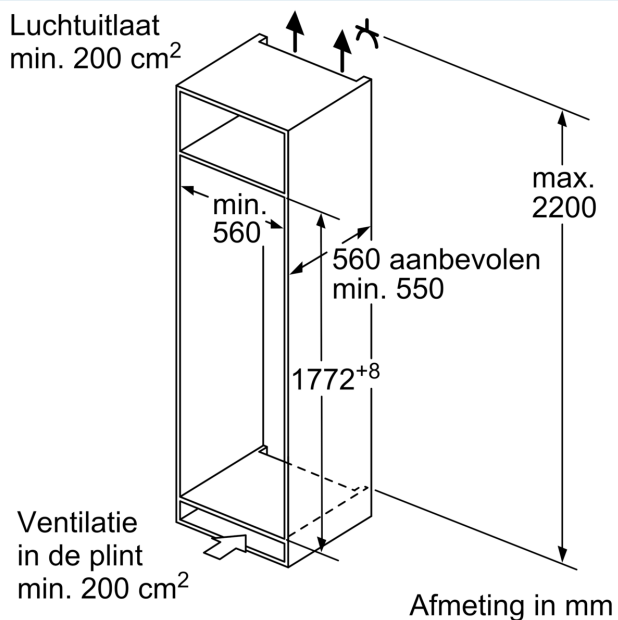
D: Aanvullende mogelijke belasting in kg met heavy load set

A	B	C	D
1500-1750	22	22	
720-1400	19	19	
A1	15	19	B+5 / C+5
A2	15	19	

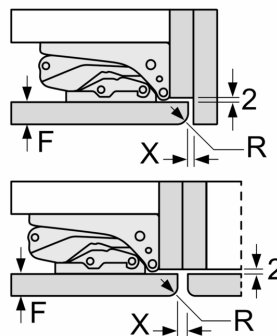
Afmeting in mm



Afmeting in mm



Afmeting in mm  
Aanbeveling tussenruimtes voor vlakscharnier



F	R	X
16-19	0-3	2,5
20	0-1	3
	2-3	2,5
21	0-1	3
	2-3	2,5
22	0	4
	1	3,5
	2-3	3

De in de tabel aanbevolen tussenruimtes moeten worden aangehouden, om een botsingsvrije opening van de apparaatdeuren te waarborgen en beschadiging aan keukenmeubels te vermijden.