

iQ500, Integreerbare koelkast met diepvriesgedeelte, 177.5 x 56 cm KI82LAF30



A++



Toebehoren geïntegreerd

2 x eivak
1 x Ijsblokjesbakje

Optionele toebehoren

KS10Z020

coolEfficiency inbouwkoelkast met hyperFresh Plus lade die groente en fruit tot wel 2 keer langer vers houdt, en de varioShelf voor meer flexibiliteit.

- ✓ De hyperFresh Plus lade met instelbare luchtvochtigheid houdt groente en fruit tot wel 2 keer langer vers.
- ✓ De LED-lampen verlichten de binnenzijde helder en gelijkmatig, zonder te verblinden.
- ✓ De glazen easyAccess-plateaus maken het vullen van uw apparaat gemakkelijker en bieden een beter overzicht.
- ✓ Met de superKoelen-knop wordt de temperatuur voor een bepaalde tijd verlaagd, zodat nieuwe etenswaren snel afkoelen.
- ✓ Plaats de deelbare varioShelf-plateaus afhankelijk van de benodigde ruimte achter elkaar of onder elkaar.

Kenmerken

Technische gegevens

Uitvoering : Inbouw
 Meubelkeur opties : Niet mogelijk
 Hoogte (mm) : 1772
 Breedte apparaat (mm) : 558
 Diepte apparaat (mm) : 545
 Inbouwafmetingen : 1775.0 x 560 x 550
 Nettogewicht (kg) : 66,951
 Aansluitwaarde (W) : 90
 Minimale smeltveiligheid (A) : 10
 Deurscharnier : Rechts verwisselbaar
 Spanning (V) : 220-240
 Frequentie (Hz) : 50
 Keurmerken : CE, Ukraine, VDE
 Lengte elektriciteits snoer (cm) : 230
 Maximale bewaarduur bij stroomuitval (uren) : 22
 Aantal compressoren : 1
 Aantal afzonderlijke koelsystemen : 1
 Ventilator vriesgedeelte : Neen
 Scharnieren omkeerbaar : Ja
 Aantal verstelbare draagplateaux in koelgedeelte : 4
 Plateaux voor flessen : Neen
 EAN-code : 4242003609774
 Merk : Siemens
 Productnaam : KI82LAF30
 Productcategorie : Koelkast
 Energieverbruik per jaar (kWh/annum) - NIEUW (2010/30/EG) : 209,00
 Netto capaciteit koelkast (l) - nieuw (2010/30/EC) : 252
 Netto inhoud (l) - nieuw (2010/30/EC) : 34
 No-frost systeem : Neen
 Invriescapaciteit in 24 uur (kg/24u) - nieuw (2010/30/EC) : 3
 Geluidsniveau (dB (A) re 1pW) : 36
 Klimaatklasse : SN-ST
 Type installatie : Volledig integreerbaar



4 242003 609774

iQ500, Integreerbare koelkast met diepvriesgedeelte, 177.5 x 56 cm KI82LAF30

Kenmerken

Algemene informatie

- Energie-efficiëntieklasse: A+++ op een schaal van energie-efficiëntieklassen van A+++ tot D# 209 kWu/jaar
- Totale netto-inhoud: 286 l
- Netto-inhoud vriesgedeelte ****: 34 l
- Netto-inhoud koelgedeelte (4-8°C): 252 l
- Invriesvermogen: 3 kg in 24 uur
- Bewaartijd bij stroomonderbreking: 22 u

Uitrusting

- freshSense - constante temperatuur met intelligente sensortechnologie
- Geluidsniveau: 36 dB(A) re 1 pW
- Alarmtoon bij open deur
- Onderhoudsvriendelijke zijwanden
- Draairichting deur rechts, verwisselbaar

Koelgedeelte

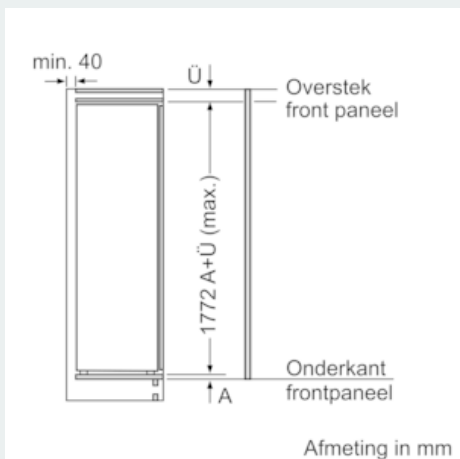
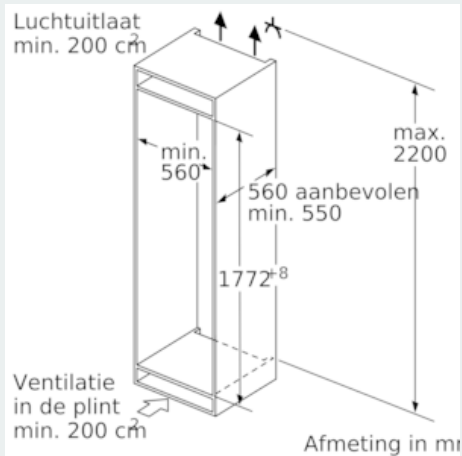
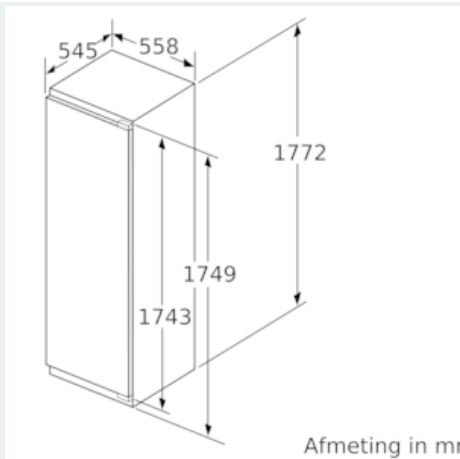
- Automatische ontdooiing
- Schakelaar voor superkoelen: Super-koelen met automatische uitschakeling
- 5 legplateaus uit veiligheidsglas (4 in de hoogte verstelbaar), waarvan varioShelf, easyAccess shelf
- 1 hyperFresh plus-box met instelbare luchtvochtigheid op uitschuifrails: houdt groente en fruit tot wel 2 keer langer vers.
- 1 Fresh-box op uitschuifrails
-
- 5 deurvakken, waarvan 1 voor boter en kaas
- LED-verlichting

Diepvriesgedeelte

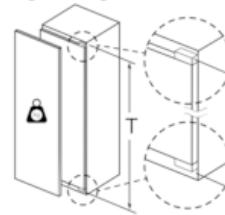
- 1 vriesvak met klapdeur
- 1 verwijderbaar legplateau uit veiligheidsglas
- Nismaat (H x B x D): 177.5 x 56 x 55 cm
- Afmetingen toestel (H x B x D): 177.2 x 55.8 x 54.5 cm
- Klimaatklasse: SN-ST

**iQ500, Integreerbare koelkast met diepvriesgedeelte, 177.5 x 56 cm
KI82LAF30**

Maattekeningen



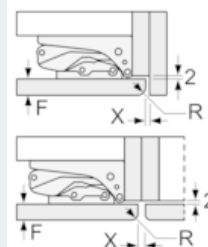
Maximaal toegestaan gewicht van de meubelfronten



Gemonteerde meubeldeuren, die het toegestane gewicht overschrijden, kunnen tot beschadigingen en functiebeperkingen van het scharnier leiden.

T: Apparaatdeur-hoogte inclusief scharnieren in mm:	ongedempt scharnier, deur in kg:	gedempte scharnier, deur in kg:
1500-1750	22	22

Afmeting in mm
Aanbeveling tussenruimtes voor vlakscharnier



F	R	X
16-19	0-3	2,5
20	0-1	3
	2-3	2,5
21	0-1	3
	2-3	2,5
22	0	4
	1	3,5
	2-3	3

De in de tabel aanbevolen tussenruimtes moeten worden aangehouden, om een botsingsvrije opening van de apparaatdeuren te waarborgen en beschadiging aan keukenmeubels te vermijden.