

## iQ500, Integreerbare koelkast, 177.5 x 56 cm, softClose vlakscharnier KI81RADD0



3 x eivak

KSGGZM00 :

Inbouwkoelkast met heldere ledverlichting, hyperFresh <0°C> lade, Super-koelen functie en softClose deur.

- ✓ hyperFresh <0°C> – Meer ruimte voor al je groenten en fruit - koudere bewaring voor je vis en vlees.
- ✓ Met de ingebouwde ledverlichting hou je altijd en overal het overzicht op de inhoud van je koelkast.
- ✓ Met de Super-koelen knop wordt de temperatuur voor een bepaalde tijd verlaagd, zodat nieuwe etenswaren sneller worden gekoeld.
- ✓ bottleRack – Je flessen veilig en binnen handbereik opbergen.
- ✓ softClose deursluiting: de deur sluit automatisch en zacht vanaf een openingshoek van 20° of minder.

Energieklasse: ..... D  
 Gemiddeld jaarlijks energieverbruik in kilowattuur per jaar (kWh/a):  
 91 kWh/annum  
 Totale volume van de vriescompartimenten: ..... 0 l  
 Totale volume van de koelcompartimenten: ..... 310 l  
 Geluidsniveau: ..... 34 dB(A) re 1 pW  
 Geluidsniveauroep: ..... B  
 Uitvoering: ..... Inbouw  
 Meubeldeelopties: ..... Niet mogelijk  
 Hoogte: ..... 1772 mm  
 Breedte: ..... 558 mm  
 Diepte: ..... 548 mm  
 Inbouwafmetingen: ..... 1775.0 x 560 x 550 mm  
 Nettogewicht: ..... 57.0 kg  
 Minimale smeltveiligheid: ..... 10 A  
 Deurscharnier: ..... Rechts wisselbaar  
 Spanning: ..... 220-240 V  
 Frequentie: ..... 50 Hz  
 Lengte elektriciteitsnoer: ..... 230.0 cm  
 Aantal compressoren: ..... 1  
 Aantal afzonderlijke koelsystemen: ..... 1  
 Ventilator vriesgedeelte: ..... Ja  
 Scharnieren omkeerbaar: ..... Ja  
 Aantal verstelbare draagplateaux in koelgedeelte: ..... 4  
 Plateaux voor flessen: ..... Ja  
 EAN-code: ..... 4242003928868  
 Merk: ..... Siemens  
 Productnaam: ..... KI81RADD0  
 Type: ..... Koelkast  
 No-frost systeem: ..... Neen  
 Type installatie: ..... Volledig geïntegreerd  
 Meegeleverde toebehoren: ..... 3 x eivak



## iQ500, Integreerbare koelkast, 177.5 x 56 cm, softClose vlakscharnier KI81RADD0

### Algemene informatie

- KI81RADD0
- Integreerbare koelkast
- Vaste deur, softClose Door: deursluitingshulp met demping en zachte sluiting

### Vermogen / Verbruik

- Energie-efficiëntieklasse (op een schaal van A tot G): D
- Energieverbruik per jaar: 91 kWu per jaar
- Inhoud koelruimte: 310 liter
- Geluidsniveau: 34 dB (klasse B)

### Uitrusting

- Elektronische temperatuurregeling, leesbaar via LED
- LED-verlichting

### Koelgedeelte

- Super-koelen met automatische uitschakeling
- Verchroomde flessenhouder
- 5 deurvakken, waarvan 1 voor boter en kaas
- 2 gro(o)t(e) deurvak(ken)

### Versheidssysteem-techniek

- 1 hyperFresh-box met instelbare luchtvochtigheid: houdt groente en fruit langer vers
- 1 freshBox 1 hyperFresh <0°C> box - vis en vlees blijven langer vers

### Afmetingen

- Afmetingen toestel (H x B x D): 177.2 x 55.8 x 54.8 cm
- Nismaat (H x B x D): 177.5 x 56 x 55 cm

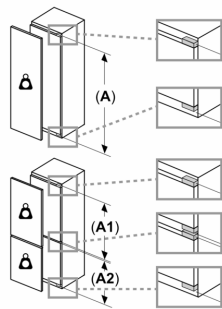
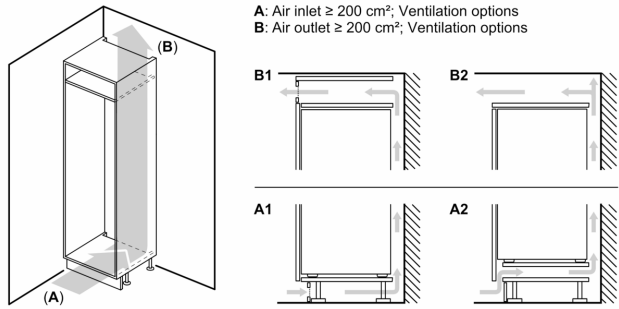
### Technische informatie

- Klimaatklasse: SN-ST
- Netspanning 220 - 240 V
- Lengte van spanningskabel: 230 cm

### Toebehoren

- Verstevigingsset voor zware deuren
- eierhouder

**iQ500, Integreerbare koelkast,  
177.5 x 56 cm, softClose  
vlakscharnier  
KI81RADD0**



**Maximaal toegestaan gewicht van de fronten van de eenheden**

Gemonteerde fronten van eenheden die het toegestane gewicht overschrijden kunnen schade veroorzaken en resulteren in functionele beperkingen van de scharnieren

$\Delta$ : Gewicht

A: Hoogte van de apparaatdeur inclusief scharnieren in mm

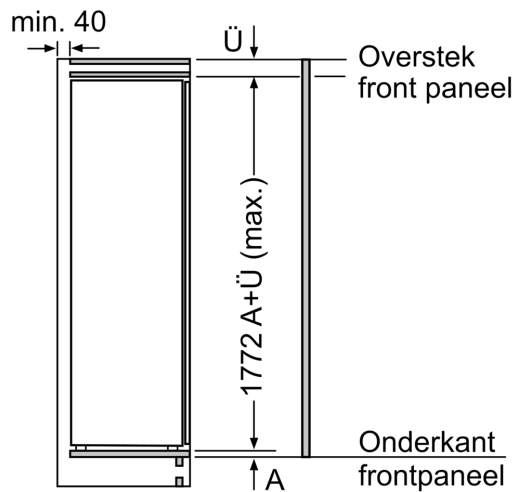
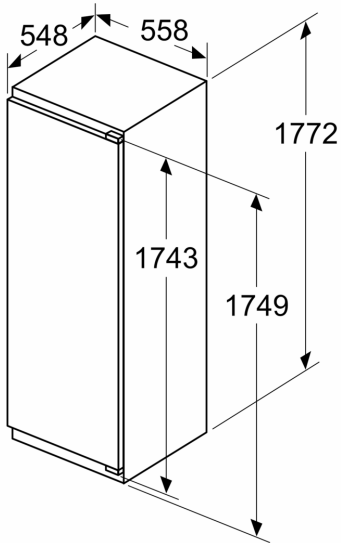
B: Ongedempt scharnier, eenheidfront in kg

C: Gedempt scharnier, front van de eenheid in kg

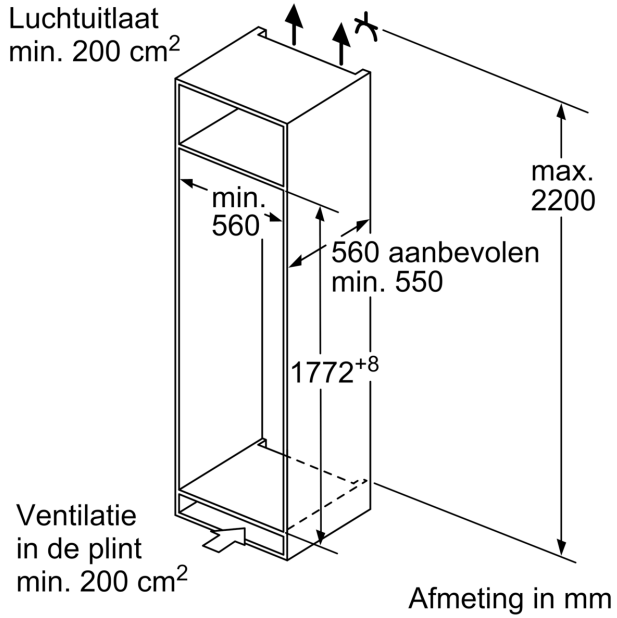
D: Aanvullende mogelijke belasting in kg met heavy load set

A	B	C	D
1500-1750	22	22	
720-1400	19	19	
A1	15	19	B+5 / C+5
A2	15	19	

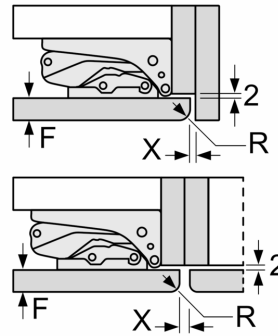
Afmeting in mm



Afmeting in mm



Afmeting in mm  
Aanbeveling tussenruimtes voor vlakscharnier



F	R	X
16-19	0-3	2,5
20	0-1	3
	2-3	2,5
21	0-1	3
	2-3	2,5
22	0	4
	1	3,5
	2-3	3

De in de tabel aanbevolen tussenruimtes moeten worden aangehouden, om een botsingsvrije opening van de apparaatdeuren te waarborgen en beschadiging aan keukenmeubels te vermijden.