

iQ500, Integreerbare koelkast, 177.2 x 55.8 cm, softClose vlakscharnier KI81RADCO



Inbouwkoelkast met heldere ledverlichting, hyperFresh 0°C lade, Super-koelen functie en softClose deur.

- ✓ hyperFresh 0°C – Meer ruimte voor al je groenten en fruit – koudere bewaring voor je vis en vlees.
- ✓ doorAlarm: Geeft je een seintje als de deur niet goed gesloten is.
- ✓ Energieklasse C: bespaar energie en koel efficiënt met label C.
- ✓ Met de ingebouwde ledverlichting hou je altijd en overal het overzicht op de inhoud van je koelkast.
- ✓ softClose deursluiting: de deur sluit automatisch en zacht vanaf een openingshoek van 20° of minder.

Kenmerken

Technische gegevens

Energie-efficiëntieklasse ¹ :	C
Gemiddeld jaarlijks energieverbruik ² :	73 kWh/annum
Inhoud vriesgedeelte:	0 l
Inhoud koelgedeelte:	310 l
Geluidsniveau:	34 dB(A) re 1pW
Geluidsniveauroepname:	B
Inbouw/vrijstaand:	Inbouw
Meubeldecoratie opties:	Niet mogelijk
Hoogte:	1772 mm
Breedte:	558 mm
Diepte:	548 mm
Inbouwafmetingen:	1775x560x550 mm
Nettogewicht:	64.0 kg
Minimale smeltveiligheid:	10 A
Draairichting deur:	Rechts, verwisselbaar
Spanning:	220-240 V
Frequentie:	50 Hz
Lengte elektriciteits snoer:	230 cm
Aantal compressoren:	1
Aantal afzonderlijke koelsystemen:	1
Ventilator vriesgedeelte:	Ja
Scharnieren omkeerbaar:	Ja
Aantal in hoogte verstelbare draagplateaus in koelgedeelte:	4
Flessenrek:	Ja
EAN-code:	4242003980507
Merk:	Siemens
Productnaam:	KI81RADCO
Type:	Koelkast
Type installatie:	Volledig geïntegreerd



¹ Schaal van energie-efficiëntieclassen van A tot G

² Gebaseerd op de resultaten van de standaard 24-uurs test. Het daadwerkelijke verbruik is afhankelijk van het gebruik en de positie van het toestel.

iQ500, Integreerbare koelkast, 177.2 x 55.8 cm, softClose vlakscharnier KI81RADCO

Kenmerken

Algemene informatie

- KI81RADCO
- Integreerbare koelkast
- Vaste deur, softClose Door: deursluitingshulp met demping en zachte sluiting

Vermogen / Verbruik

- Energie-efficiëntieklasse (op een schaal van A tot G): C
- Energieverbruik per jaar: 73 kWu per jaar
- Inhoud koelruimte: 310 liter
- Geluidsniveau: 34 dB (klasse B)

Uitrusting

- Elektronische temperatuurregeling, leesbaar via LED
- Ledverlichting

Koelgedeelte

- Super-koelen met automatische uitschakeling
- 7 legplateaus uit veiligheidsglas, waarvan 4 in de hoogte verstelbaar
- Verchroomde flessenhouder
- 5 deurvakken, waarvan 1 voor boter en kaas
- 2 gro(o)t(e) deurvak(ken)

Versheidssysteem-techniek

- 1 hyperFresh-box met instelbare luchtvochtigheid: houdt groente en fruit langer vers
- 1 freshBox
- 1 hyperFresh <0°C> box - vis en vlees blijven langer vers

Afmetingen

- Afmetingen toestel (hxbxd): 177.2 x 55.8 x 54.8 cm
- Nismaat (H x B x D): 177.5 x 56 x 55 cm

Technische informatie

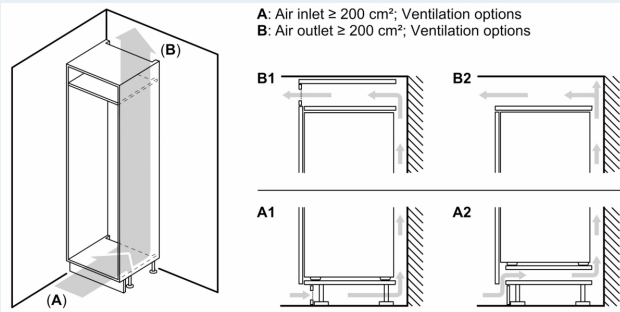
- Klimaatklasse: SN-ST
- Netspanning 220 - 240 V
- Lengte van spanningskabel: 230 cm

Toebehoren

- Verstevigingsset voor zware deuren

**iQ500, Integreerbare koelkast,
177.2 x 55.8 cm, softClose
vlakscharnier
KI81RADC0**

Maattekeningen

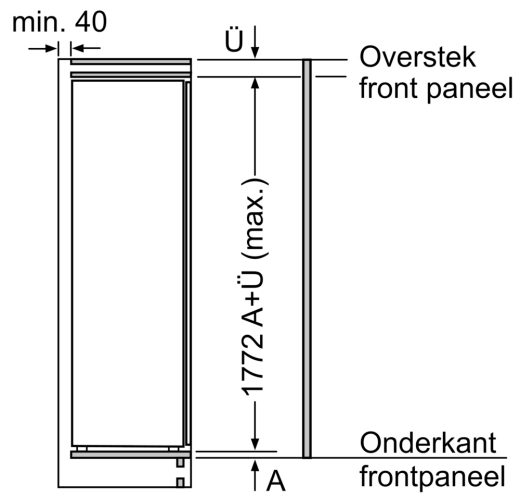
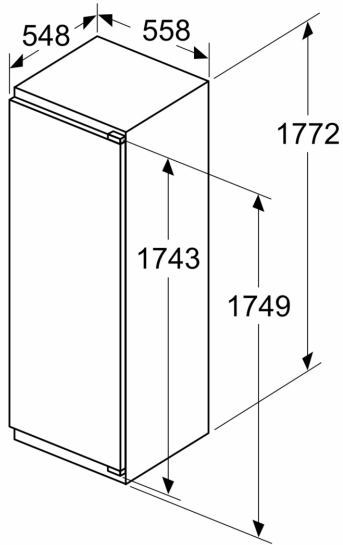


Maximaal toegestaan gewicht van de fronten van de eenheden
 Gemonteerde fronten van eenheden die het toegestane gewicht overschrijden kunnen schade veroorzaken en resulteren in functionele beperkingen van de scharnieren

Δ: Gewicht
 A: Hoogte van de apparaatdeur inclusief scharnieren in mm
 B: Ongedempt scharnier, eenheidfront in kg
 C: Gedempt scharnier, front van de eenheid in kg
 D: Aanvullende mogelijke belasting in kg met heavy load set

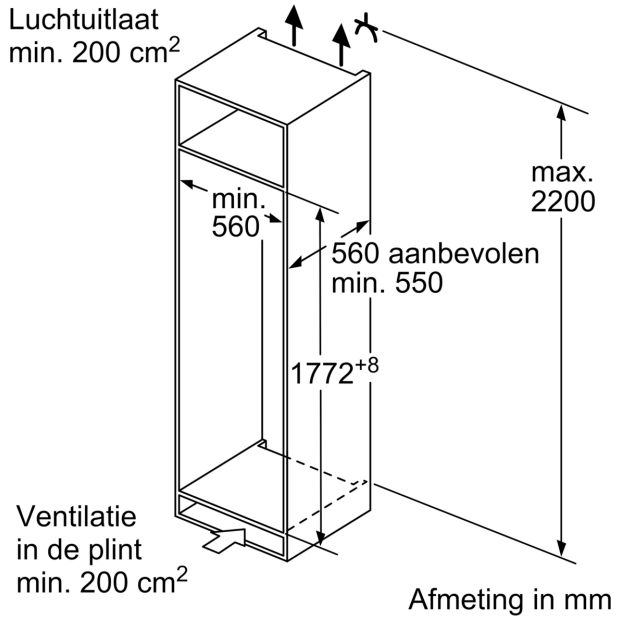
A	B	C	D
1500-1750	22	22	B+5 / C+5
720-1400	19	19	
A1	15	19	
A2	15	19	

Afmeting in mm

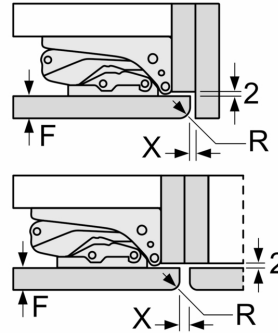


Afmeting in mm

Maattekeningen



Afmeting in mm
Aanbeveling tussenruimtes voor vlakscharnier



F	R	X
16-19	0-3	2,5
20	0-1	3
	2-3	2,5
21	0-1	3
	2-3	2,5
22	0	4
	1	3,5
	2-3	3

De in de tabel aanbevolen tussenruimtes moeten worden aangehouden, om een botsingsvrije opening van de apparaatdeuren te waarborgen en beschadiging aan keukenmeubels te vermijden.