

## iQ700, Integreerbare koelkast met diepvriesgedeelte, 140 x 56 cm KI52FSD30



A++



### Toebehoren geïntegreerd

2 x eivak  
1 x Ijsblokjesbakje

### Optionele toebehoren

KS10Z020

Inbouwkoelkast met uitschuifbare hyperFresh Premium 0°C lades die etenswaren tot wel 3 keer langer vers houden.

- ✓ softClose deursluiting: de deur sluit automatisch en zacht vanaf een openingshoek van 20° of minder.
- ✓ De glazen easyAccess-plateaus maken het vullen van uw apparaat gemakkelijker en bieden een beter overzicht.
- ✓ Met de superKoelen-knop wordt de temperatuur voor een bepaalde tijd verlaagd, zodat nieuwe etenswaren snel afkoelen.
- ✓ Plaats de deelbare varioShelf-plateaus afhankelijk van de benodigde ruimte achter elkaar of onder elkaar.

### Kenmerken

#### Technische gegevens

Uitvoering : Inbouw  
 Meubel deur opties : Niet mogelijk  
 Hoogte (mm) : 1397  
 Breedte apparaat (mm) : 558  
 Diepte apparaat (mm) : 545  
 Inbouwafmetingen : 1400 x 560 x 550  
 Nettogewicht (kg) : 54,606  
 Aansluitwaarde (W) : 90  
 Minimale smeltveiligheid (A) : 10  
 Deurscharnier : Rechts verwisselbaar  
 Spanning (V) : 220-240  
 Frequentie (Hz) : 50  
 Keurmerken : CE, VDE  
 Lengte elektriciteits snoer (cm) : 230  
 Maximale bewaarduur bij stroomuitval (uren) : 13  
 Aantal compressoren : 1  
 Aantal afzonderlijke koelsystemen : 2  
 Ventilator vriesgedeelte : Neen  
 Scharnieren omkeerbaar : Ja  
 Aantal verstelbare draagplateaus in koelgedeelte : 3  
 Plateaus voor flessen : Neen  
 EAN-code : 4242003644034  
 Merk : Siemens  
 Productnaam : KI52FSD30  
 Productcategorie : Koelkast  
 Energieverbruik per jaar (kWh/annum) - NIEUW (2010/30/EG) : 196,00  
 Netto capaciteit koelkast (l) - nieuw (2010/30/EC) : 189  
 Netto inhoud (l) - nieuw (2010/30/EC) : 15  
 No-frost systeem : Neen  
 Invriescapaciteit in 24 uur (kg/24u) - nieuw (2010/30/EC) : 2  
 Geluidsniveau (dB (A) re 1pW) : 38  
 Klimaatklasse : SN-ST  
 Type installatie : Volledig integreerbaar



4 242003 644034

## iQ700, Integreerbare koelkast met diepvriesgedeelte, 140 x 56 cm KI52FSD30

### Kenmerken

#### Algemene informatie

- Energie-efficiëntieklasse: A+++ op een schaal van energie-efficiëntieclassen van A+++ tot D# 196 kWh/jaar
- Totale netto-inhoud: 204 l
- Netto-inhoud vriesgedeelte \*\*\*\*: 15 l
- Netto-inhoud koelgedeelte (4-8°C): 130 l
- Netto inhoud 0°C-zone: 59 liter
- Invriesvermogen: 2.5 kg in 24 uur
- Bewaartijd bij stroomonderbreking: 13 u

#### Uitrusting

- freshSense - constante temperatuur met intelligente sensortechnologie
- Geluidsniveau: 38 dB(A) re 1 pW
- Alarmtoon bij open deur
- softClose Door: deursluitingshulp met demping en zachte sluiting
- Onderhoudsvriendelijke zijwanden

#### Koelgedeelte

- Automatische ontdooiing
- Schakelaar voor superkoelen: Super-koelen met automatische uitschakeling
- varioShelf - deelbaar en inschuifbaar legplateau uit veiligheidsglas voor een ideale benutting van de ruimte
- easyAccess shelf - uitschuifbaar legplateau uit veiligheidsglas voor een gemakkelijke toegang en alles in één oogopslag
- 4 deurvakken, waarvan 1 voor boter en kaas
- dimLight: LED lampen met progressieve lichtsterkte
- 1 hyperFresh premium 0°C-box: houdt vis en vlees tot wel 3 keer langer vers.
- 1 hyperFresh premium 0°C-box met instelbare luchtvochtigheid: houdt groente en fruit tot wel 3 keer langer vers.
- 

#### Diepvriesgedeelte

- 1 vriesvak met klapdeur
- Diepvriesvak ook geschikt om pizzadozen in op te bergen

#### Toebehoren

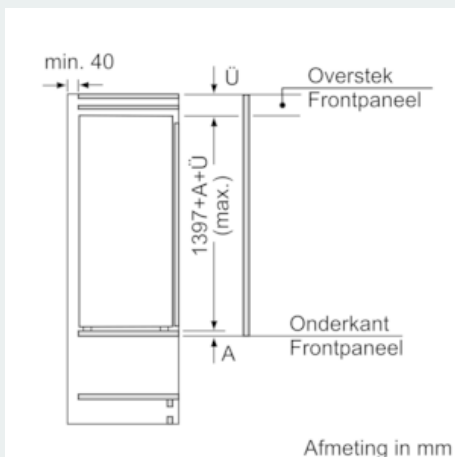
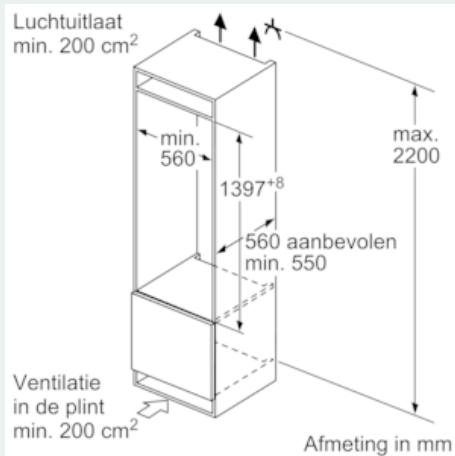
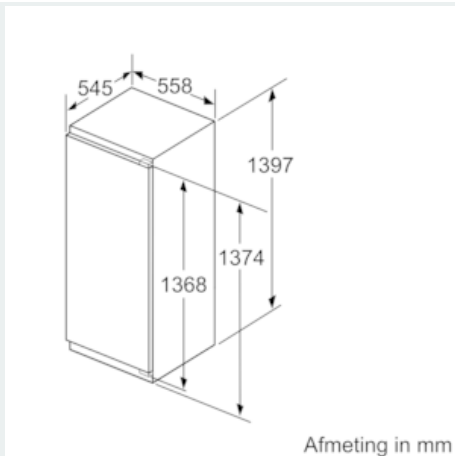
- eierhouder, ijsblokjesbakje

#### Technische informatie

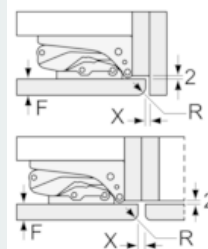
- Nismaat (H x B x D): 140 x 56 x 55 cm
- Afmetingen toestel (H x B x D): 139.7 x 55.8 x 54.5 cm
- Klimaatklasse: SN-ST

## iQ700, Integreerbare koelkast met diepvriesgedeelte, 140 x 56 cm KI52FSD30

### Maattekeningen



### Afmeting in mm Aanbeveling tussenruimtes voor vlakscharnier



F	R	X
16-19	0-3	2,5
20	0-1	3
	2-3	2,5
21	0-1	3
	2-3	2,5
22	0	4
	1	3,5
	2-3	3

De in de tabel aanbevolen tussenruimtes moeten worden aangehouden, om een botsingsvrije opening van de apparaatdeuren te waarborgen en beschadiging aan keukenmeubels te vermijden.