

iQ500, Integreerbare koelkast met diepvriesgedeelte, 122.5 x 56 cm, softClose vlakscharnier KI42LSDD1



Toebehoren geïntegreerd

3 x eiervak, 1 x ijsblokjesbakje

Optionele toebehoren

KF40ZAX0 Decor lijst
 KF40ZSX0 Inox deurbekleding
 KSGGZM00 :

Inbouwkoelkast met *** vriesvak, bijzonder stabiele deurvakken, heldere ledverlichting en autoAirflow voor optimale bewaaromstandigheden van voedsel

- ✓ hyperFresh – Extra veel ruimte voor al je groenten en fruit.
- ✓ Met de ingebouwde ledverlichting hou je altijd en overal het overzicht op de inhoud van je koelkast.
- ✓ Met de Super-koelen knop wordt de temperatuur voor een bepaalde tijd verlaagd, zodat nieuwe etenswaren sneller worden gekoeld.
- ✓ autoAirflow – Een gelijkmatige koeling houdt voedsel langer vers.
- ✓ softClose deursluiting: de deur sluit automatisch en zacht vanaf een openingshoek van 20° of minder.

Kenmerken

Technische gegevens

Energieklasse:	D
Gemiddeld jaarlijks energieverbruik in kilowattuur per jaar (kWh/a):	118 kWh/annum
Totale volume van de vriescompartimenten:	15 l
Totale volume van de koelcompartimenten:	172 l
Geluidsniveau:	27 dB(A) re 1 pW
Geluidsniveauroep:	A
Uitvoering:	Inbouw
Meubeldeur opties:	Mogelijk, maar optioneel
Hoogte:	1221 mm
Breedte:	558 mm
Diepte:	548 mm
Inbouwafmetingen:	1225.0 x 560 x 550 mm
Nettogewicht:	42.2 kg
Minimale smeltveiligheid:	10 A
Deurscharnier:	Ander
Spanning:	220-240 V
Frequentie:	50 Hz
Lengte elektriciteits snoer:	230.0 cm
Aantal compressoren:	1
Aantal afzonderlijke koelsystemen:	1
Ventilator vriesgedeelte:	Neen
Scharnieren omkeerbaar:	Neen
Aantal verstelbare draagplateaux in koelgedeelte:	3
Plateaux voor flessen:	Ja
EAN-code:	4242003928929
Merk:	Siemens
Productnaam:	KI42LSDD1
Type:	Koelkast
No-frost systeem:	Neen
Type installatie:	Volledig geïntegreerd
Meegeleverde toebehoren:	3 x eiervak, 1 x ijsblokjesbakje



iQ500, Integreerbare koelkast met diepvriesgedeelte, 122.5 x 56 cm, softClose vlakscharnier KI42LSDD1

Kenmerken

Algemene informatie

- KI42LSDD1
- Integreerbare koelkast
- Vaste deur, softClose Door: deursluitingshulp met demping en zachte sluiting

Vermogen / Verbruik

- Energie-efficiëntieklasse (op een schaal van A tot G): D
- Energieverbruik per jaar: 118 kWu per jaar
- Totale inhoud: 187 l
- Inhoud koelruimte: 172 liter
- Inhoud vriesruimte: 15 liter
- Geluidsniveau: 27 dB (klasse A)

Uitrusting

- Elektronische temperatuurregeling, leesbaar via LED
- Optisch en akoestisch alarm bij geopende deur
- LED-verlichting

Koelgedeelte

- Verchroomde flessenhouder
- Schakelaar voor superkoelen: Super-koelen met automatische uitschakeling
- 4 legplateaus uit veiligheidsglas, waarvan 3 in de hoogte verstelbaar
- 4 deurvakken

Versheidssysteem-techniek

- 1 hyperFresh-box met instelbare luchtvochtigheid: houdt groente en fruit langer vers

Diepvriesgedeelte

- 1 vriesvak met klapdeur
- superVriezen
- Invriescapaciteit: 3 kg in 24 uur
- Bewaartijd bij stroomonderbreking: 11 h

Afmetingen

- Afmetingen toestel (H x B x D): 122.1 x 55.8 x 54.8 cm
- Nismaat (H x B x D): 122.5 x 56 x 55 cm

Technische informatie

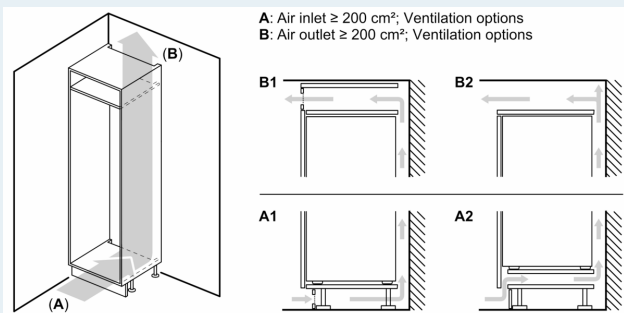
- Klimaatklasse: SN-ST
- Netspanning 220 - 240 V
- Lengte van spanningskabel: 230 cm

Toebehoren

- eierhouder
- ijsblokjesbakje

iQ500, Integreerbare koelkast met diepvriesgedeelte, 122.5 x 56 cm, softClose vlakscharnier KI42LSDD1

Maattekeningen

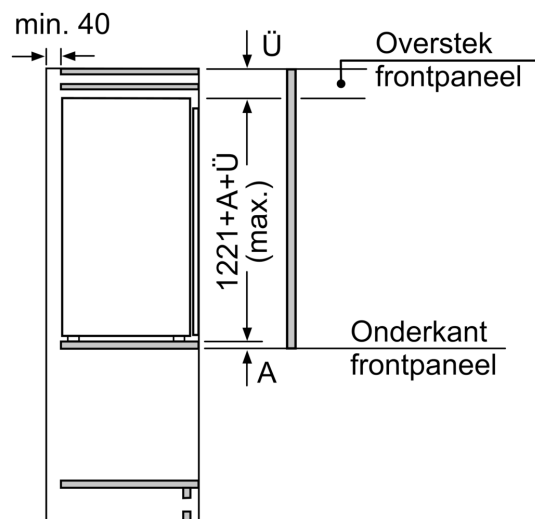
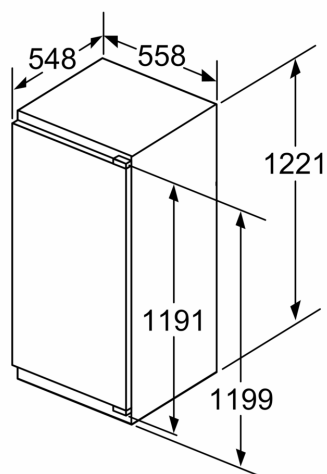


Maximaal toegestaan gewicht van de fronten van de eenheden
 Gemonteerde fronten van eenheden die het toegestane gewicht overschrijden kunnen schade veroorzaken en resulteren in functionele beperkingen van de scharnieren

Δ : Gewicht
 A: Hoogte van de apparaatdeur inclusief scharnieren in mm
 B: Ongedempt scharnier, eenheidfront in kg
 C: Gedempt scharnier, front van de eenheid in kg
 D: Aanvullende mogelijke belasting in kg met heavy load set

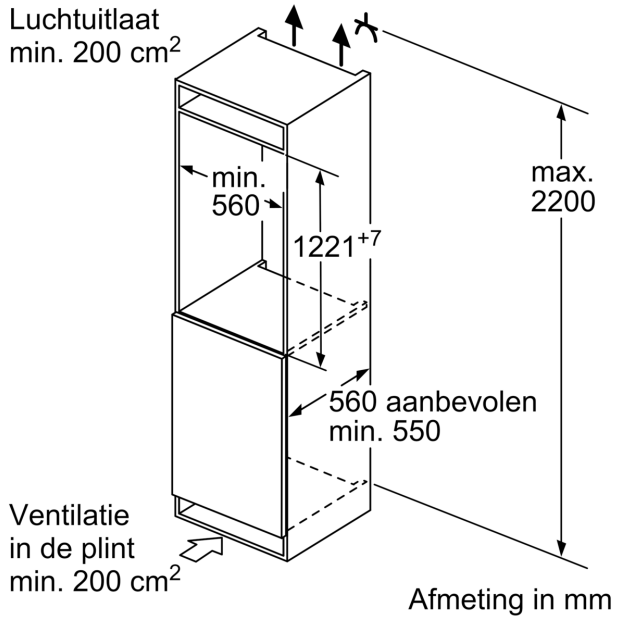
A	B	C	D
1500-1750	22	22	
720-1400	19	19	B+5 / C+5
A1	15	19	
A2	15	19	

Afmeting in mm

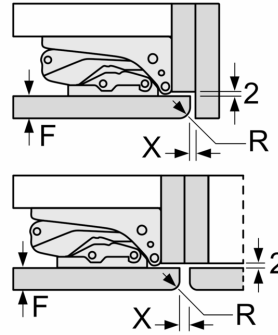


Afmeting in mm

Maattekeningen



Afmeting in mm
Aanbeveling tussenruimtes voor vlakscharnier



F	R	X
16-19	0-3	2,5
20	0-1	3
	2-3	2,5
21	0-1	3
	2-3	2,5
22	0	4
	1	3,5
	2-3	3

De in de tabel aanbevolen tussenruimtes moeten worden aangehouden, om een botsingsvrije opening van de apparaatdeuren te waarborgen en beschadiging aan keukenmeubels te vermijden.