

iQ500, Integreerbare koelkast met diepvriesgedeelte, 122.5 x 56 cm KI42LAF30



A++



coolEfficiency inbouwkoelkast met hyperFresh Plus lade die groente en fruit tot wel 2 keer langer vers houdt, en de varioShelf voor meer flexibiliteit.

- ✓ De hyperFresh Plus lade met instelbare luchtvochtigheid houdt groente en fruit tot wel 2 keer langer vers.
- ✓ De LED-lampen verlichten de binnenzijde helder en gelijkmatig, zonder te verblinden.
- ✓ De glazen easyAccess-plateaus maken het vullen van uw apparaat gemakkelijker en bieden een beter overzicht.
- ✓ Met de superKoelen-knop wordt de temperatuur voor een bepaalde tijd verlaagd, zodat nieuwe etenswaren snel afkoelen.
- ✓ Plaats de deelbare varioShelf-plateaus afhankelijk van de benodigde ruimte achter elkaar of onder elkaar.

Kenmerken

Technische gegevens

Uitvoering : Inbouw
 Meubelkeur opties : Mogelijk, maar optioneel
 Hoogte (mm) : 1221
 Breedte apparaat (mm) : 558
 Diepte apparaat (mm) : 545
 Inbouwafmetingen : 1225.0 x 560 x 550
 Nettogewicht (kg) : 48,688
 Aansluitwaarde (W) : 90
 Minimale smeltveiligheid (A) : 10
 Deurscharnier : Rechts verwisselbaar
 Spanning (V) : 220-240
 Frequentie (Hz) : 50
 Keurmerken : CE, VDE
 Lengte elektriciteits snoer (cm) : 230
 Maximale bewaaruur bij stroomuitval (uren) : 13
 Aantal compressoren : 1
 Aantal afzonderlijke koelsystemen : 1
 Ventilator vriesgedeelte : Neen
 Scharnieren omkeerbaar : Ja
 Aantal verstelbare draagplateaus in koelgedeelte : 4
 Plateaus voor flessen : Neen
 EAN-code : 4242003618820
 Merk : Siemens
 Productnaam : KI42LAF30
 Productcategorie : Koelkast
 Energieverbruik per jaar (kWh/annum) - NIEUW (2010/30/EG) : 172,00
 Netto capaciteit koelkast (l) - nieuw (2010/30/EC) : 180
 Netto inhoud (l) - nieuw (2010/30/EC) : 15
 No-frost systeem : Neen
 Invriescapaciteit in 24 uur (kg/24u) - nieuw (2010/30/EC) : 2
 Geluidsniveau (dB (A) re 1pW) : 37
 Klimaatklasse : SN-ST
 Type installatie : Volledig integreerbaar

Toebehoren geïntegreerd

2 x eiervak
 1 x Ijsblokjesbakje

Optionele toebehoren

KS10Z020
 KF40ZSX0 Inox deurbekleding
 KF40ZAX0 Decor lijst



4 242003 618820

iQ500, Integreerbare koelkast met diepvriesgedeelte, 122.5 x 56 cm KI42LAF30

Kenmerken

Algemene informatie

- Energie-efficiëntieklasse: A+++ op een schaal van energie-efficiëntieclassen van A+++ tot D# 172 kWu/jaar
- Totale netto-inhoud: 195 l
- Netto-inhoud vriesgedeelte ****: 15 l
- Netto-inhoud koelgedeelte (4-8°C): 180 l
- Invriesvermogen: 2.4 kg in 24 uur
- Bewaartijd bij stroomonderbreking: 13 u

Uitrusting

- freshSense - constante temperatuur met intelligente sensortechnologie
- Geluidsniveau: 37 dB(A) re 1 pW
- Alarmtoon bij open deur
- Onderhoudsvriendelijke zijwanden
- Draairichting deur rechts, verwisselbaar

Koelgedeelte

- Automatische ontdooiing
- Schakelaar voor superkoelen: Super-koelen met automatische uitschakeling
- 5 legplateaus uit veiligheidsglas (4 in de hoogte verstelbaar), waarvan varioShelf, easyAccess shelf
- varioShelf - deelbaar en inschuifbaar legplateau uit veiligheidsglas voor een ideale benutting van de ruimte
- easyAccess shelf - uitschuifbaar legplateau uit veiligheidsglas voor een gemakkelijke toegang en alles in één oogopslag
- 1 hyperFresh plus-box met instelbare luchtvochtigheid: houdt groente en fruit tot wel 2 keer langer vers.
-
- 4 deurvakken, waarvan 1 voor boter en kaas
- LED-verlichting

Diepvriesgedeelte

- 1 vriesvak met klapdeur
- Diepvriesvak ook geschikt om pizzadozen in op te bergen

Toebehoren

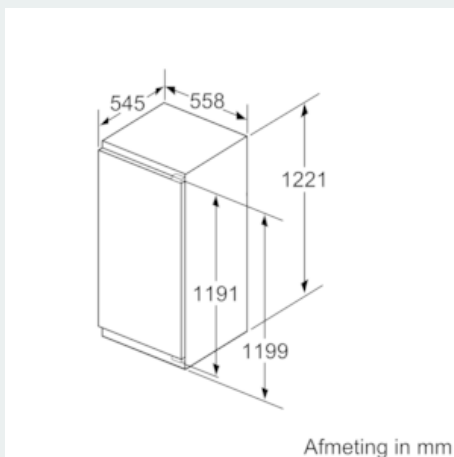
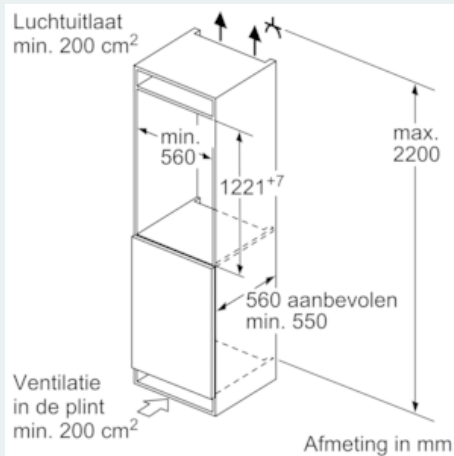
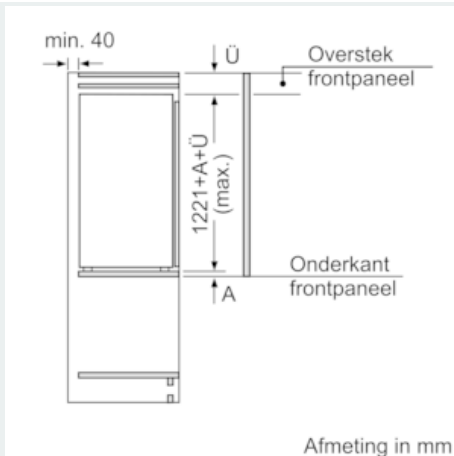
- Accessoires: 2 x eiervak

Technische informatie

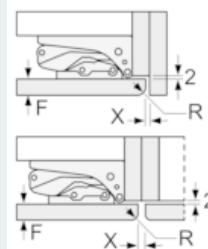
- Nismaat (H x B x D): 122.5 x 56 x 55 cm
- Afmetingen toestel (H x B x D): 122.1 x 55.8 x 54.5 cm
- Klimaatklasse: SN-ST

iQ500, Integreerbare koelkast met diepvriesgedeelte, 122.5 x 56 cm KI42LAF30

Maattekeningen



Afmeting in mm Aanbeveling tussenruimtes voor vlakscharnier



F	R	X
16-19	0-3	2,5
20	0-1	3
	2-3	2,5
21	0-1	3
	2-3	2,5
22	0	4
	1	3,5
	2-3	3

De in de tabel aanbevolen tussenruimtes moeten worden aangehouden, om een botsingsvrije opening van de apparaatdeuren te waarborgen en beschadiging aan keukenmeubels te vermijden.