

iQ700, Integreerbare koelkast met diepvriesgedeelte, 122.5 x 56 cm KI42FAD30



A++



Toebehoren geïntegreerd

2 x eivak
1 x Ijsblokjesbakje

Optionele toebehoren

KS10Z020
KF40ZSX0 Inox deurbekleding
KF40ZAX0 Decor lijst

Inbouwkoelkast met uitschuifbare hyperFresh Premium 0°C lades die etenswaren tot wel 3 keer langer vers houden.

- ✓ De LED-lampen verlichten de binnenzijde helder en gelijkmatig, zonder te verblinden.
- ✓ softClose deursluiting: de deur sluit automatisch en zacht vanaf een openingshoek van 20° of minder.
- ✓ De glazen easyAccess-plateaus maken het vullen van uw apparaat gemakkelijker en bieden een beter overzicht.
- ✓ Met de superKoelen-knop wordt de temperatuur voor een bepaalde tijd verlaagd, zodat nieuwe etenswaren snel afkoelen.
- ✓ Plaats de deelbare varioShelf-plateaus afhankelijk van de benodigde ruimte achter elkaar of onder elkaar.

Kenmerken

Technische gegevens

Uitvoering : Inbouw
Meubeldeur opties : Mogelijk, maar optioneel
Hoogte (mm) : 1221
Breedte apparaat (mm) : 558
Diepte apparaat (mm) : 545
Inbouwafmetingen : 1225.0 x 560 x 550
Nettogewicht (kg) : 50,481
Aansluitwaarde (W) : 90
Minimale smeltveiligheid (A) : 10
Deurscharnier : Rechts verwisselbaar
Spanning (V) : 220-240
Frequentie (Hz) : 50
Keurmerken : CE, VDE
Lengte elektriciteits snoer (cm) : 230
Maximale bewaaruur bij stroomuitval (uren) : 13
Aantal compressoren : 1
Aantal afzonderlijke koelsystemen : 2
Ventilator vriesgedeelte : Neen
Scharnieren omkeerbaar : Ja
Aantal verstelbare draagplateaux in koelgedeelte : 2
Plateaux voor flessen : Neen
EAN-code : 4242003643976
Merk : Siemens
Productnaam : KI42FAD30
Productcategorie : Koelkast
Energieverbruik per jaar (kWh/annum) - NIEUW (2010/30/EG) : 184,00
Netto capaciteit koelkast (l) - nieuw (2010/30/EC) : 154
Netto inhoud (l) - nieuw (2010/30/EC) : 15
No-frost systeem : Neen
Invriescapaciteit in 24 uur (kg/24u) - nieuw (2010/30/EC) : 2
Geluidsniveau (dB (A) re 1pW) : 38
Klimaatklasse : SN-ST
Type installatie : Volledig integreerbaar



4 242003 643976

iQ700, Integreerbare koelkast met diepvriesgedeelte, 122.5 x 56 cm KI42FAD30

Kenmerken

Algemene informatie

- Energie-efficiëntieklasse: A+++ op een schaal van energie-efficiëntieklassen van A+++ tot D# 184 kWu/jaar
- Totale netto-inhoud: 169 l
- Netto-inhoud vriesgedeelte ****: 15 l
- Netto-inhoud koelgedeelte (4-8°C): 95 l
- Netto inhoud 0°C-zone: 59 liter
- Invriesvermogen: 2.5 kg in 24 uur
- Bewaartijd bij stroomonderbreking: 13 u

Uitrusting

- freshSense - constante temperatuur met intelligente sensortechnologie
- Geluidsniveau: 38 dB(A) re 1 pW
- Alarmtoon bij open deur
- softClose Door: deursluitingshulp met demping en zachte sluiting
- Onderhoudsvriendelijke zijwanden
- Draairichting deur rechts, verwisselbaar

Koelgedeelte

- Automatische ontdooiing
- Schakelaar voor superkoelen: Super-koelen met automatische uitschakeling
- varioShelf - deelbaar en inschuifbaar legplateau uit veiligheidsglas voor een ideale benutting van de ruimte
- easyAccess shelf - uitschuifbaar legplateau uit veiligheidsglas voor een gemakkelijke toegang en alles in één oogopslag
- 3 deurvakken, waarvan 1 voor boter en kaas
- LED-verlichting
- 1 hyperFresh premium 0°C-box met instelbare luchtvochtigheid: houdt groente en fruit tot wel 3 keer langer vers.
-
- 1 hyperFresh premium 0°C-box: houdt vis en vlees tot wel 3 keer langer vers.

Diepvriesgedeelte

- 1 vriesvak met klapdeur
- Diepvriesvak ook geschikt om pizzadozen in op te bergen

Toebehoren

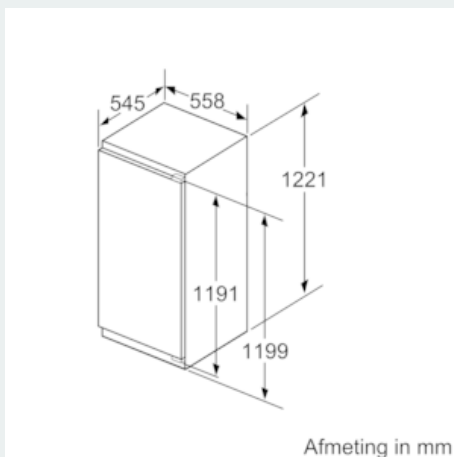
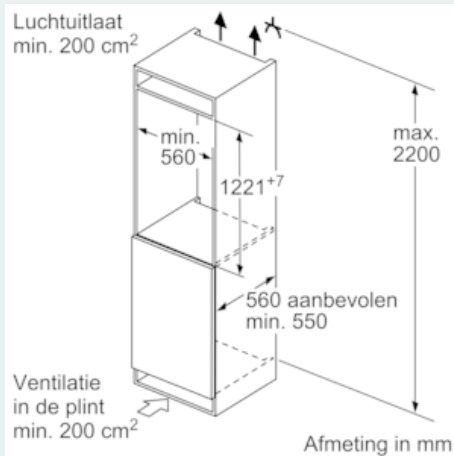
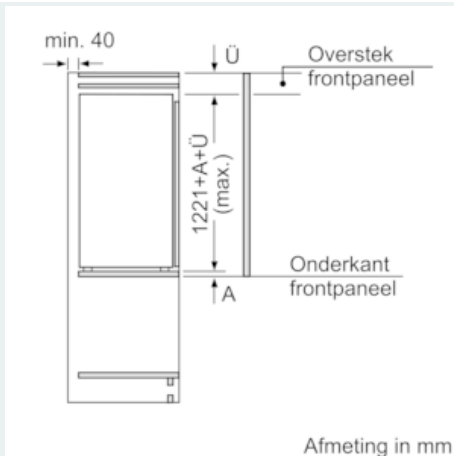
- eierhouder, ijsblokjesbakje

Technische informatie

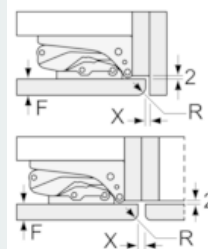
- Nismaat (H x B x D): 122.5 x 56 x 55 cm
- Afmetingen toestel (H x B x D): 122.1 x 55.8 x 54.5 cm
- Klimaatklasse: SN-ST

iQ700, Integreerbare koelkast met diepvriesgedeelte, 122.5 x 56 cm KI42FAD30

Maattekeningen



Afmeting in mm Aanbeveling tussenruimtes voor vlakscharnier



F	R	X
16-19	0-3	2,5
20	0-1	3
	2-3	2,5
21	0-1	3
	2-3	2,5
22	0	4
	1	3,5
	2-3	3

De in de tabel aanbevolen tussenruimtes moeten worden aangehouden, om een botsingsvrije opening van de apparaatdeuren te waarborgen en beschadiging aan keukenmeubels te vermijden.