

## iQ500, Integreerbare koelkast, 122.1 x 55.8 cm, softClose vlakscharnier KI41REDD1



1 x boterdoos

KF40ZAX0 Decor lijst  
KF40ZSX0 Inox deurbekleding

Inbouwkoelkast met heldere ledverlichting, hyperFresh en autoAirflow voor optimale bewaaromstandigheden van voedsel.

- ✓ Met de ingebouwde ledverlichting hou je altijd en overal het overzicht op de inhoud van je koelkast.
- ✓ Super-koelen: Snel koelen van verse producten.
- ✓ autoAirflow –Een gelijkmatige koeling houdt voedsel langer vers.
- ✓ softClose deursluiting: de deur sluit automatisch en zacht vanaf een openingshoek van 20° of minder.
- ✓ De safetyGlass-leggers zijn gemaakt van extra sterk, onderhoudsvriendelijk veiligheidsglas.

Energieklasse: ..... D  
 Gemiddeld jaarlijks energieverbruik: ..... 81 kWh/annum  
 Inhoud vriesgedeelte: ..... 0 l  
 Inhoud koelgedeelte: ..... 204 l  
 Geluidsniveau: .....28 dB(A) re 1pW  
 Geluidsniveauroe: .....A  
 Inbouw/vrijstaand: ..... Inbouw  
 Meubelkeur opties: ..... Mogelijk, maar optioneel  
 Hoogte: ..... 1221 mm  
 Breedte: .....558 mm  
 Diepte: ..... 548 mm  
 Inbouwafmetingen: ..... 1225 x 560 x 550 mm  
 Nettogewicht: ..... 41.6 kg  
 Minimale smeltveiligheid: ..... 10 A  
 Deurscharnier: ..... Rechts wisselbaar  
 Spanning: ..... 220-240 V  
 Frequentie: ..... 50 Hz  
 Lengte elektriciteitsnoer: ..... 230.0 cm  
 Aantal compressoren: ..... 1  
 Aantal afzonderlijke koelsystemen: ..... 1  
 Ventilator vriesgedeelte: ..... Neen  
 Scharnieren omkeerbaar: ..... Ja  
 Aantal verstelbare draagplateaux in koelgedeelte: .....4  
 Plateaux voor flessen: ..... Ja  
 EAN-code: ..... 4242003929179  
 Merk: .....Siemens  
 Productnaam: ..... KI41REDD1  
 Type: ..... Koelkast  
 No-frost systeem: ..... Neen  
 Type installatie: ..... Volledig geïntegreerd  
 Meegeleverde toebehoren: ..... 1 x boterdoos



**iQ500, Integreerbare koelkast,  
122.1 x 55.8 cm, softClose  
vlakscharnier  
KI41REDD1**

**Algemene informatie**

- KI41REDD1
- Integreerbare koelkast
- Vaste deur, softClose Door: deursluitingshulp met demping en zachte sluiting

**Vermogen / Verbruik**

- Energie-efficiëntieklasse (op een schaal van A tot G): D
- Energieverbruik per jaar: 81 kWu per jaar
- Inhoud koelruimte: 204 liter
- Geluidsniveau: 28 dB (klasse A)

**Uitrusting**

- Elektronische temperatuurregeling, leesbaar via LED
- LED-verlichting

**Koelgedeelte**

- Super-koelen met automatische uitschakeling
- 5 legplateaus uit veiligheidsglas, waarvan 4 in de hoogte verstelbaar
- Verchroomde flessenhouder
- 4 deurvakken, waarvan 1 voor boter en kaas
- 1 gro(o)t(e) deurvak(ken)

**Versheidssysteem-techniek**

- 1 hyperFresh-box met instelbare luchtvochtigheid: houdt groente en fruit langer vers

**Afmetingen**

- Afmetingen toestel (hxbxd): 122.1 x 55.8 x 54.8 cm
- Nismaat (H x B x D): 122.5 x 56 x 55 cm

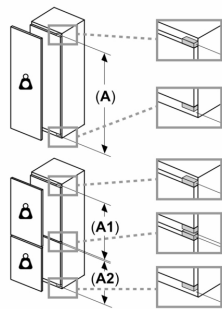
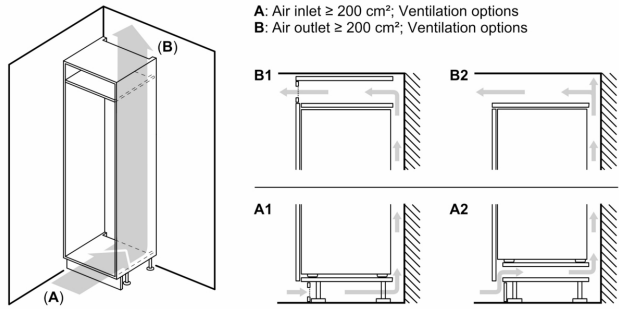
**Technische informatie**

- Klimaatklasse: SN-ST
- Netspanning 220 - 240 V
- Lengte van spanningskabel: 230 cm

**Toebehoren**

- boterdoos

iQ500, Integreerbare koelkast,  
122.1 x 55.8 cm, softClose  
vlakscharnier  
KI41REDD1



**Maximaal toegestaan gewicht van de fronten van de eenheden**

Gemonteerde fronten van eenheden die het toegestane gewicht overschrijden kunnen schade veroorzaken en resulteren in functionele beperkingen van de scharnieren

$\Delta$ : Gewicht

A: Hoogte van de apparaatdeur inclusief scharnieren in mm

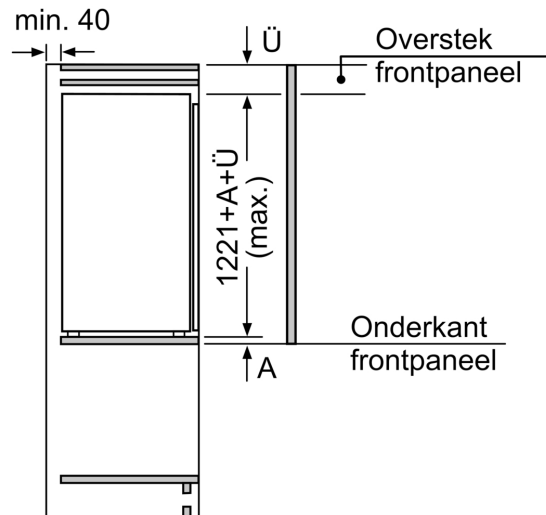
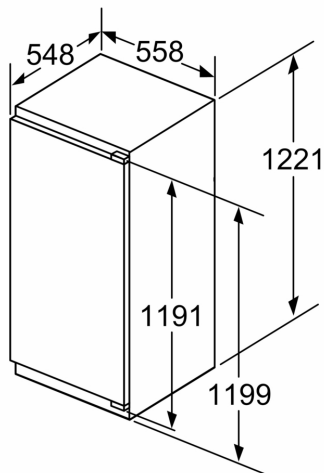
B: Ongedempt scharnier, eenheidfront in kg

C: Gedempt scharnier, front van de eenheid in kg

D: Aanvullende mogelijke belasting in kg met heavy load set

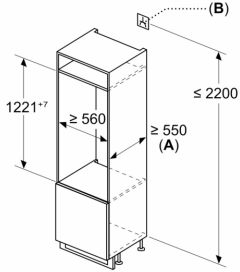
A	B	C	D
1500-1750	22	22	
720-1400	19	19	B+5 / C+5
A1	15	19	
A2	15	19	

Afmeting in mm



Afmeting in mm

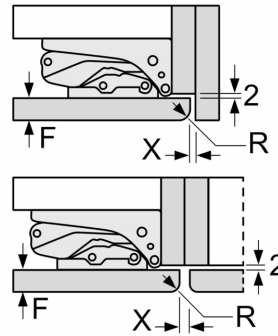
Afmeting in mm



A:  $\geq 560$  mm (aanbevolen)  
 B: Stopcontact

Afmeting in mm

Aanbeveling tussenruimtes voor vlakscharnier



F	R	X
16-19	0-3	2,5
20	0-1	3
	2-3	2,5
21	0-1	3
	2-3	2,5
22	0	4
	1	3,5
	2-3	3

De in de tabel aanbevolen tussenruimtes moeten worden aangehouden, om een botsingsvrije opening van de apparaatdeuren te waarborgen en beschadiging aan keukenmeubels te vermijden.