

## iQ300, Vrijstaande koel-vriescombinatie met bottom-freezer, 203 x 70 cm, Edelstaal KG49NVIBG



De vrijstaande koel-vriescombinatie met hyperFresh <math><0^{\circ}\text{C}</math> voor langere versheid, Total noFrost zodat u nooit meer hoeft te ontdooien, en een metalen achterwand voor een gelijkmatige koeling.

- ✓ hyperFresh <math><0^{\circ}\text{C}</math> – Meer ruimte voor al je groenten en fruit – koudere bewaring voor je vis en vlees.
- ✓ Metalen achterwand met multiAirflow-systeem – Voeding en dranken worden op alle niveaus gelijkmatig gekoeld.
- ✓ Super-koelen: Snel koelen van verse producten.
- ✓ bottleRack – Je flessen veilig en binnen handbereik opgeborgen.
- ✓ Total noFrost: nooit meer je vriezer ontdooien en geen waterdruppels op de achterwand van je koelkast.

### Kenmerken

#### Technische gegevens

Energie-efficiëntieklasse <sup>1</sup> :	B
Gemiddeld jaarlijks energieverbruik <sup>2</sup> :	142 kWh/annum
Inhoud vriesgedeelte:	129 l
Inhoud koelgedeelte:	311 l
Geluidsniveau:	35 dB(A) re 1pW
Geluidsniveauroe:	B
Inbouw/vrijstaand:	Vrijstaand
Meubelkeur opties:	Niet mogelijk
Hoogte:	2030 mm
Breedte:	700 mm
Diepte:	667 mm
Nettogewicht:	92.9 kg
EAN-code:	4242003985762
Minimale smeltveiligheid:	10 A
Draairichting deur:	Rechts, verwisselbaar
Spanning:	220-240 V
Frequentie:	50 Hz
Lengte elektriciteitsnoer:	226 cm
Aantal compressoren:	1
Aantal afzonderlijke koelsystemen:	2
Ventilator vriesgedeelte:	Neen
Scharnieren omkeerbaar:	Ja
Aantal in hoogte verstelbare draagplateaus in koelgedeelte:	3
Flessenrek:	Ja
No-frost systeem:	Koelkast en vriezer
Type installatie:	Vrijstaand



<sup>1</sup> Schaal van energie-efficiëntieclassen van A tot G

<sup>2</sup> Gebaseerd op de resultaten van de standaard 24-uurs test. Het daadwerkelijke verbruik is afhankelijk van het gebruik en de positie van het toestel.

## iQ300, Vrijstaande koel-vriescombinatie met bottom-freezer, 203 x 70 cm, Edelstaal KG49NVIBG

### Kenmerken

- KG49NVIBG
- Vrijstaande combi-bottom
- Deuren Geborsteld staal antiFingerprint

#### Vermogen / Verbruik

- Energie-efficiëntieklasse (op een schaal van A tot G): B
- Totale inhoud: 440 l
- Energieverbruik per jaar: 142 kWu per jaar
- Geluidsniveau: 35 dB (klasse B)

#### Uitrusting

- Deuren geborsteld staal antiFingerprint, zijpanelen Pearl grey
- Verticaal geïntegreerde handgreep
- dimLight: LED lampen met progressieve lichtsterkte
- Metalen achterwand met multiAirflow

#### Comfort en veiligheid

- Total noFrost: ijsvrije vriezer en koelkast zonder condensvorming
- Elektronische gescheiden temperatuurregeling, leesbaar via LED
- Temperatuur regelbaar en controleerbaar voor iedere zone afzonderlijk
- Super-koelen met automatische uitschakeling
- Optisch en akoestisch alarm bij geopende deur
- Optisch en akoestisch waarschuwingssignaal bij temperatuursstijging

#### Koelgedeelte

- Inhoud koelruimte: 311 liter
- multiAirflow-System
- Verchroomde flessenhouder
- 5 legplateaus uit veiligheidsglas, waarvan 3 in de hoogte verstelbaar
- 4 deurvakken

#### Versheidssysteem-techniek

- 1 hyperFresh  $\leftarrow 0^{\circ}\text{C} \rightarrow$ -box: vis en vlees blijven langer vers
- 1 hyperFresh-box met instelbare luchtvochtigheid: houdt groente en fruit langer vers

#### Diepvriesgedeelte

- Inhoud vriesruimte: 129 liter
- Invriescapaciteit: 11.5 kg in 24 uur
- Bewaartijd bij stroomonderbreking: 21 h
- superFreezing
- 3 transparante diepvriesladen

#### Afmetingen

- Afmetingen toestel (hxbxd): 203 x 70 x 66.7 cm

#### Technische informatie

- Draairichting deur rechts, verwisselbaar
- In de hoogte verstelbare voetjes vooraan, rolwieltjes achteraan

- Lengte van spanningskabel: 226 cm
- Klimaatklasse: SN-T
- Netspanning 220 - 240 V

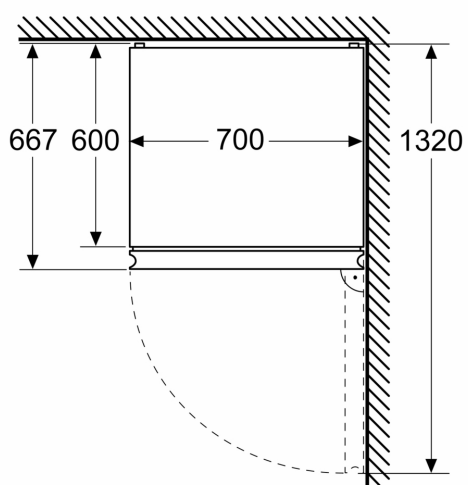
#### Toebehoren

- ijsblokjesbakje

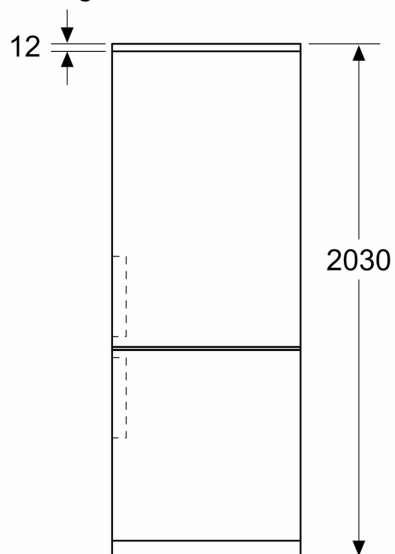
## iQ300, Vrijstaande koel-vriescombinatie met bottom-freezer, 203 x 70 cm, Edelstaal KG49NVIBG

### Maattekeningen

Afmeting in mm



Afmeting in mm



Afmeting in mm

