

iQ300, Vrijstaande koel-vriescombinatie met bottom-freezer, 186 x 60 cm, Zwart geborsteld staal antiFingerprint KG36NXXDF



Koel-vriescombinatie met noFrost en hyperFresh lade. Groenten en fruit blijven langer vers en u hoeft nooit meer te ontdooien

- ✓ hyperFresh <math><0^{\circ}\text{C}></math> – Meer ruimte voor al je groenten en fruit - koudere bewaring voor je vis en vlees.
- ✓ noFrost – Je vriezer ontdooien behoort vanaf nu tot het verleden.
- ✓ High-gloss achterwand met multiAirflow-systeem – Voeding en dranken worden op alle niveaus gelijkmatig gekoeld.
- ✓ Met de Super-koelen knop wordt de temperatuur voor een bepaalde tijd verlaagd, zodat nieuwe etenswaren sneller worden gekoeld.
- ✓ bottleRack – Je flessen veilig en binnen handbereik opgeborgen.

Kenmerken

Technische gegevens

Energieklasse:	D
Gemiddeld jaarlijks energieverbruik in kilowattuur per jaar (kWh/a): 199 kWh/annum	
Totale volume van de vriescompartimenten:	103 l
Totale volume van de koelcompartimenten:	218 l
Geluidsniveau:	35 dB(A) re 1 pW
Geluidsniveauroep:	B
Inbouw/vrijstaand:	Vrijstaand
Meubeldeur opties:	Niet mogelijk
Hoogte:	1860 mm
Breedte:	600 mm
Diepte:	665 mm
Nettogewicht:	67.7 kg
Minimale smeltveiligheid:	10 A
Deurscharnier:	Rechts wisselbaar
Spanning:	220-240 V
Frequentie:	50 Hz
Lengte elektriciteitsnoer:	231.0 cm
Aantal compressoren:	1
Aantal afzonderlijke koelsystemen:	2
Ventilator vriesgedeelte:	Neen
Scharnieren omkeerbaar:	Ja
Aantal verstelbare draagplateaux in koelgedeelte:	2
Plateaux voor flessen:	Ja
No-frost systeem:	Koelkast en vriezer
Type installatie:	Vrijstaand



iQ300, Vrijstaande koel-vriescombinatie met bottom-freezer, 186 x 60 cm, Zwart geborsteld staal antiFingerprint KG36NXXDF

Kenmerken

Algemene informatie

- KG36NXXDF
- Deuren zwarte inox antiFingerprint, zijwanden gietijzergrijs
- Verticaal geïntegreerde handgreep

Vermogen / Verbruik

- Energie-efficiëntieklasse (op een schaal van A tot G): D
- Energieverbruik per jaar: 199 kWu per jaar
- Totale inhoud: 321 l
- Inhoud koelruimte: 218 liter
- Inhoud vriesruimte: 103 liter
- Geluidsniveau: 35 dB (klasse B)

Uitrusting

- Elektronische gescheiden temperatuurregeling, leesbaar via LED
- Temperatuur regelbaar en controleerbaar voor iedere zone afzonderlijk
- Optisch en akoestisch waarschuwingssignaal bij temperatuurstijging
- Optisch en akoestisch alarm bij geopende deur
- In de hoogte verstelbare voetjes vooraan, rolwielletjes achteraan
- Draairichting deur rechts, verwisselbaar

Koelgedeelte

- Super-koelen met automatische uitschakeling
- multiAirflow-System
- 4 legplateaus uit veiligheidsglas, waarvan 2 in de hoogte verstelbaar
- Verchromde flessenhouder
- 2 kleine en 1 gro(o)t(e) deurvak(ken)
- Witte gladde achterwand met multiAirflow
- dimLight: LED lampen met progressieve lichtsterkte

Versheidssysteem-techniek

- 1 hyperFresh $\rightarrow 0^{\circ}\text{C}$ \leftarrow box: vis en vlees blijven langer vers
- 1 hyperFresh-box met instelbare luchtvochtigheid: houdt groente en fruit langer vers

Diepvriesgedeelte

- Invriescapaciteit: 9.5 kg in 24 uur
- Bewaartijd bij stroomonderbreking: 14 u
- superVriezen
- 3 transparante diepvriesladen

Technische informatie

- Klimaatklasse: SN-T
- Netspanning 220 - 240 V

Toebehoren

- eierhouder

- ijsblokjesbakje

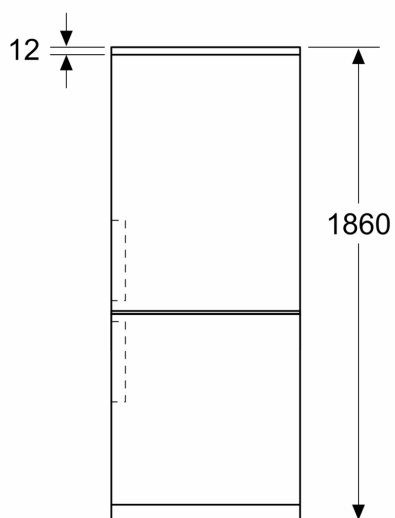
Afmetingen

- Afmetingen toestel (H x B x D): 186 x 60 x 66.5 cm

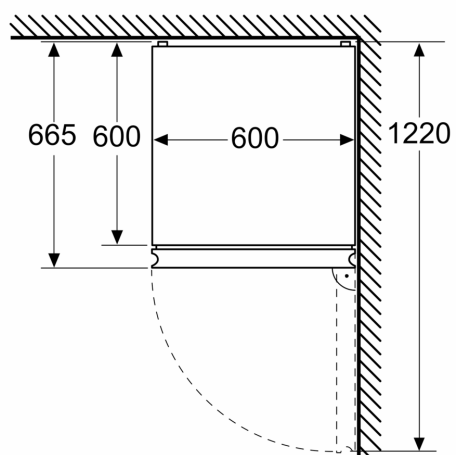
**iQ300, Vrijstaande
koel-vriescombinatie met
bottom-freezer, 186 x 60 cm,
Zwart geborsteld staal
antiFingerprint
KG36NXXDF**

Maattekeningen

Afmeting in mm



Afmeting in mm



Afmeting in mm

