

**iQ500, Amerikaanse side by side,  
178.7 x 90.8 cm, Geborsteld staal  
antiFingerprint  
KA93GAIEP**



Side-by-side koel-vriescombinatie met noFrost-technologie die ontdooien overbodig maakt, een ijs- en waterdispenser en een speciaal bargedeelte.

- ✓ noFrost – Je vriezer ontdooien behoort vanaf nu tot het verleden.
- ✓ bottleRack – Je flessen veilig en binnen handbereik opgeborgen.
- ✓ Met de Super-koelen knop wordt de temperatuur voor een bepaalde tijd verlaagd, zodat nieuwe etenswaren sneller worden gekoeld.
- ✓ superFreezing – Snel en efficiënt grote hoeveelheden voedsel invriezen.
- ✓ Alle lades en glazen plateaus kunnen eenvoudig uit de diepvriezer genomen worden. Met varioZone deelt u de ruimte flexibel in.

## Kenmerken

### Technische gegevens

Energieklasse: .....	E
Gemiddeld jaarlijks energieverbruik in kilowattuur per jaar (kWh/a): 323 kWh/annum	
Totale volume van de vriescompartimenten: .....	191 l
Totale volume van de koelcompartimenten: .....	369 l
Geluidsniveau: .....	42 dB(A) re 1 pW
Geluidsniveauroeëlasse: .....	D
Inbouw/vrijstaand: .....	Vrijstaand
Meubeldeel opties: .....	Niet mogelijk
Hoogte: .....	1787 mm
Breedte: .....	908 mm
Diepte: .....	707 mm
Nettogewicht: .....	120.2 kg
Aansluitvermogen: .....	240 W
Minimale smeltveiligheid: .....	10 A
Deurscharnier: .....	Links en rechts
Spanning: .....	220-240 V
Frequentie: .....	50 Hz
Lengte elektriciteitsnoer: .....	170.0 cm
Aantal compressoren: .....	1
Aantal afzonderlijke koelsystemen: .....	1
Ventilator vriesgedeelte: .....	Neen
Scharnieren omkeerbaar: .....	Neen
Aantal verstelbare draagplateaux in koelgedeelte: .....	0
Plateaux voor flessen: .....	Ja
EAN-code: .....	4242003867013
Merk: .....	Siemens
Productnaam: .....	KA93GAIEP
No-frost systeem: .....	Koelkast en vriezer
Type installatie: .....	n.v.t.
Meegeleverde toebehoren: .....	1 x flexibele aansluitingsbuis, 1 x eiervak



## iQ500, Amerikaanse side by side, 178.7 x 90.8 cm, Geborsteld staal antiFingerprint KA93GAIEP

### Kenmerken

#### Algemene informatie

- KA93GAIEP
- noFrost - nooit meer ontdooien, Vrijstaande koelkast side-by-side
- Deuren Geborsteld staal antiFingerprint, zijwanden grijs
- Verticale handgreep

#### Vermogen / Verbruik

- Energie-efficiëntieklasse (op een schaal van A tot G): E
- Energieverbruik per jaar: 323 kWu per jaar
- Totale inhoud: 560 l
- Inhoud koelruimte: 369 liter
- Inhoud vriesruimte: 191 liter
- Geluidsniveau: 42 dB (klasse D)

#### Uitrusting

- noFrost - nooit meer ontdooien
- Geïntegreerde touchControl-deurelektronica met digitale display - In één oogopslag alles onder controle!
- Elektronische tot op de graad nauwkeurige temperatuurregeling
- Temperatuur regelbaar en controleerbaar voor iedere zone afzonderlijk
- Optisch en akoestisch alarm bij geopende deur
- Toestel op 4 wieltjes, regelbaar
- LED-verlichting

#### Ijs en water

- Met één druk op de knop ijsblokjes, crushed ice of gekoeld drinkwater
- Automatische verdeler voor ijsblokjes
- Waterfilter geïntegreerd

#### Koelgedeelte

- multiAirflow-System
- Super-koelen met automatische uitschakeling
- 5 legplateaus in veiligheidsglas
- 3 gro(o)t(e) deurvak(ken)

#### Versheidssysteem-techniek

- 2 Fresh-boxen op wieltjes

#### Diepvriesgedeelte

- Invriescapaciteit: 12 kg in 24 uur
- superVriezen
- Schakelaar voor supervriezen: manual activation
- 2 transparante diepvriesladen
- 3 vakken in de binnendeur

#### Technische informatie

- Klimaatklasse: SN-T
- Netspanning 220 - 240 V

#### Toebehoren

- Aansluitingsbuis
- eierhouder

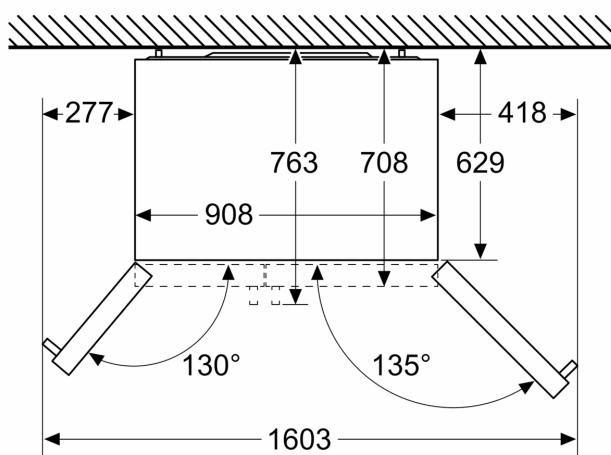
#### Afmetingen

- Afmetingen toestel (H x B x D): 178.7 x 90.8 x 70.7 cm

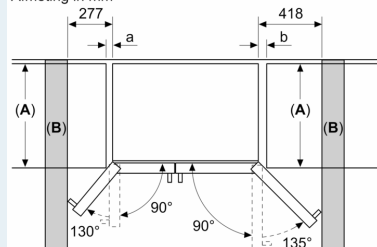
**iQ500, Amerikaanse side by side,  
178.7 x 90.8 cm, Geborsteld staal  
antiFingerprint  
KA93GAIEP**

Maattekeningen

Afmeting in mm



Afmeting in mm

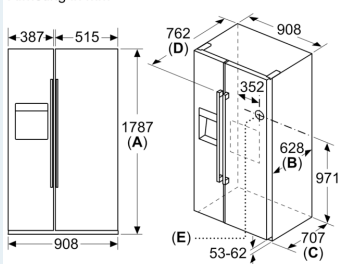


A	a	b
≤ 600	50	50
600 < A ≤ 650	50	50
650 < A ≤ 700	53	96
> 700	277	418

A: Meubel- of werkbladdiepte

B: Wand  
Laden kunnen worden uitgetrokken met de deur open tot 90°  
Lade kunnen worden verwijderd wanneer de deur volledig is geopend

Afmeting in mm



Specificaties

A	Voorzijde is instelbaar van 1783 tot 1792
B	Kastdiepte
C	Diepte inclusief deur, zonder greep
D	Diepte inclusief deur, met greep
E	Wateraansluiting op het apparaat