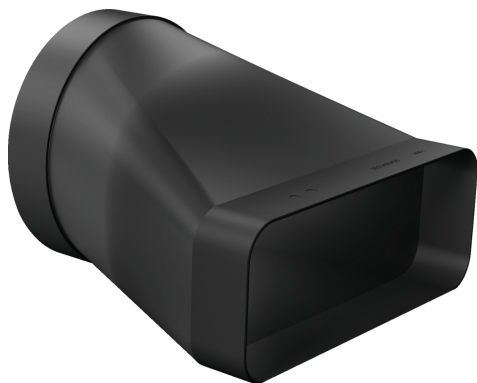


**Adapterkanaal, ø 150 mm,
rond-vlak
HZ9VDSI0**



Installatietoebereiden voor een optimaal afgestemd afzuigstelsel.

- ✓ Verbindingselement plat/rond ø 150mm
- ✓ Overgangstuk vlak naar rond (mannelijk)
- ✓ Gemakkelijk te snijden en aan te sluiten via het vrouwelijke verbindingstuk.
- ✓ Het element voldoet aan de brandwerendheidstest (volgens IEC 60695-11-5) en bouwmaterialaklasse B1 (DIN 4102-1).

Kenmerken

Technische gegevens

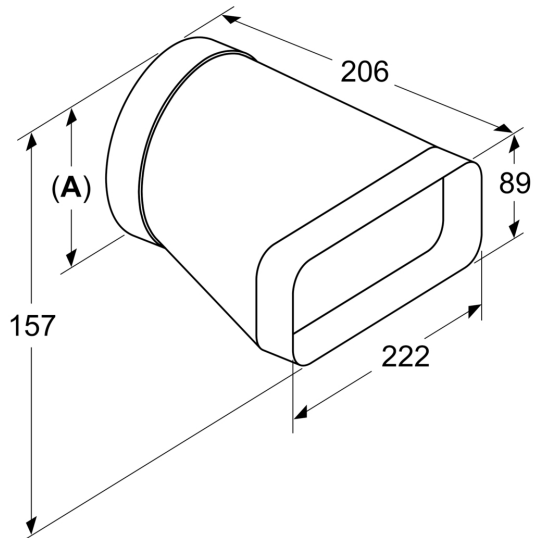
Afmetingen inclusief verpakking h x b x d: 190x235x220 mm
Palletafmetingen: 205.0 x 80.0 x 120.0
Verpakkingseenheid: 6
Standaard aantal units per pallet: 120
Nettogewicht: 0.3 kg
Brutogewicht: 0.5 kg
EAN-code: 4242003890899



Adapterkanaal, \varnothing 150 mm, rond-vlak HZ9VDSIO

Maattekeningen

measurements in mm



A: \varnothing 152.5