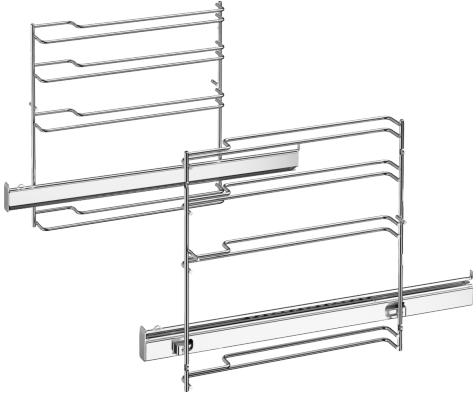


Full extension rail, 1-level HZ638D10



Kenmerken

Technische gegevens

Afmetingen inclusief verpakking hxbxd: 100 x 410 x 310 mm

Palletafmetingen: 100.0 x 80.0 x 120.0

Standaard aantal units per pallet: 50

Nettogewicht: 1.7 kg

Brutogewicht: 2.0 kg

EAN-code: 4242003673591



4 242003 673591