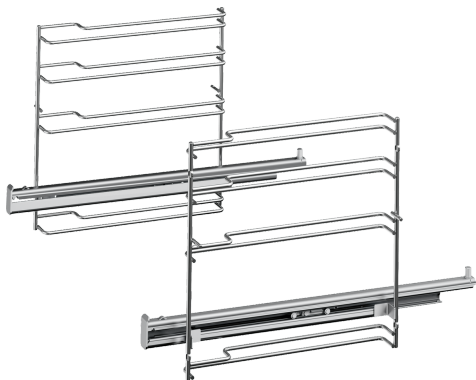


## Full extension rail, 1-level HZ638170



### Kenmerken

#### Technische gegevens

Afmetingen inclusief verpakking hxbxd: ..... 85 x 300 x 410 mm  
Palletafmetingen: ..... 95.0 x 80.0 x 120.0  
Standaard aantal units per pallet: ..... 48  
Nettogewicht: ..... 1.7 kg  
Brutogewicht: ..... 2.0 kg  
EAN-code: ..... 4242003673539



4 242003 673539

## Full extension rail, 1-level HZ638170

### Kenmerken

#### HZ638170

##### Telescopisch uittreksysteem op 1 niveau

- Maximum lading : 16 Kg
- roestvrij staal
- Dit accessoire is geschikt voor pyrolytische zelfreiniging.
- Controleer of de accessoire compatible is voor uw apparaat voordat u bestelt via "Geschikte accessoires voor mijn apparaat vinden"