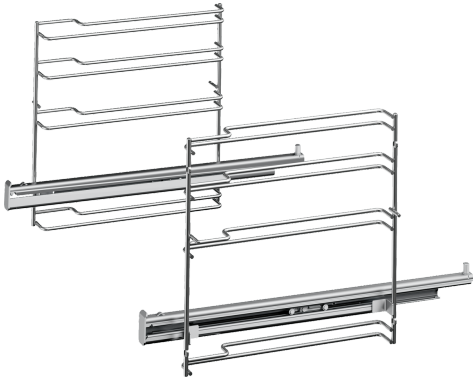


**Full extension rail, 1-level
HZ638100**



Kenmerken

Technische gegevens

Afmetingen inclusief verpakking hxbxd: 100 x 300 x 400 mm
Palletafmetingen: 95.0 x 80.0 x 120.0
Standaard aantal units per pallet: 56
Nettogewicht: 1.6 kg
Brutogewicht: 1.9 kg
EAN-code: 4242003673515



4 242003 673515